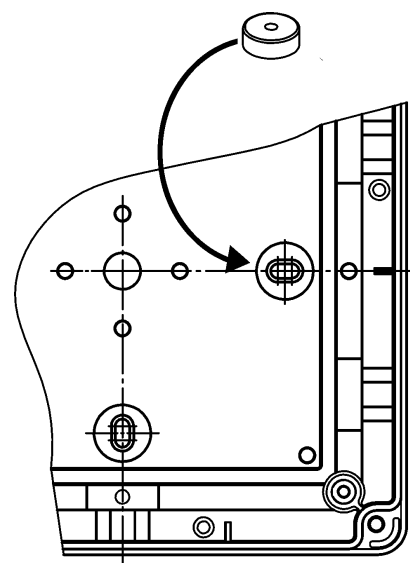
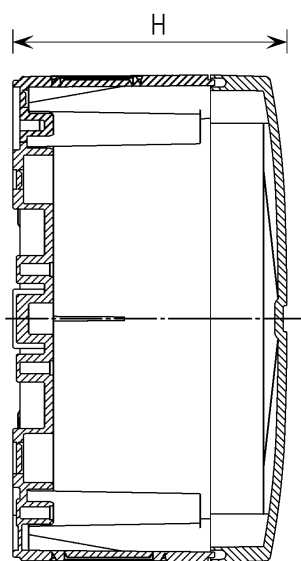
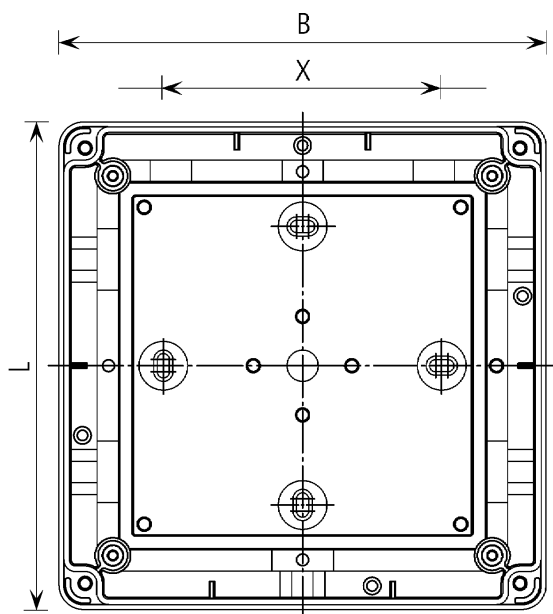
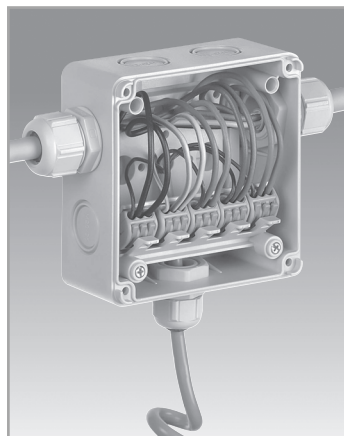
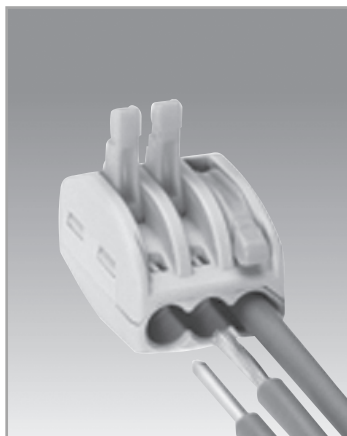
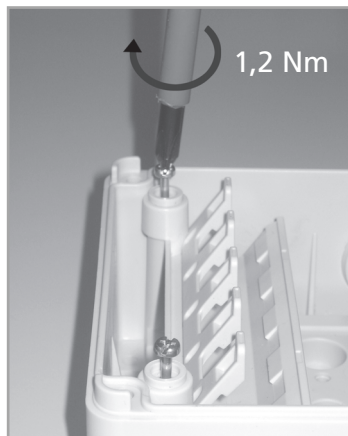



**Abox SL / Abox-i SL,  
IP 65 - 400 V**



Type Type Type Tipos	L	B	H	X	Ø 	Anz. Pole No. of poles Nbre de pôles Nº de polos	Leiterart / Conductor type Type de conducteurs Tipo de conductores			Bestell-Nr. Order No. Nº de commande Nº Ref.	
							e*	m*	f*		
Abox <u>SL</u> -2,5 <sup>2</sup>	110	110	67	□ 50	2,5 mm <sup>2</sup>	3	5	0,08-2,5 <sup>2</sup>	0,08-2,5 <sup>2</sup>	0,08-4 <sup>2</sup>	806 807 01
Abox-i <u>SL</u> -2,5 <sup>2</sup>	93	93	55	□ 50	2,5 mm <sup>2</sup>	3	5	0,08-2,5 <sup>2</sup>	0,08-2,5 <sup>2</sup>	0,08-4 <sup>2</sup>	490 806 01

**e\***= eindrätig starr / solid / unipolaire rigide / cable unipolar rígido

**m\***= mehrdrätig starr / stranded / multipolaire rigide / cable multipolar rígido

**f\***= feindrätig flexibel / flexible / brins souples / cable flexible

