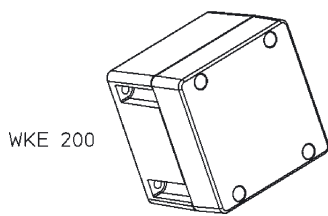


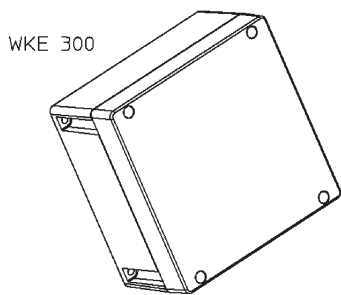
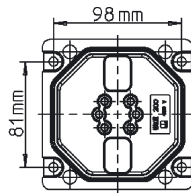
## Montageanleitung WKE 200 - 400

### WKE 200 - 400 fixing instructions

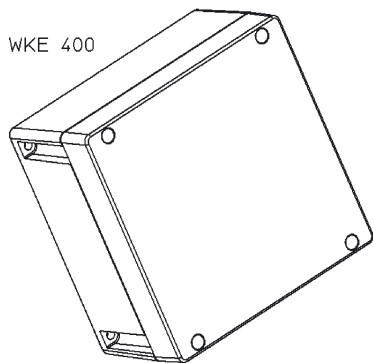
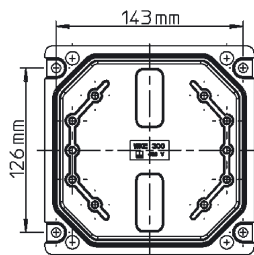
### Guide d'installation WKE 200 - 400



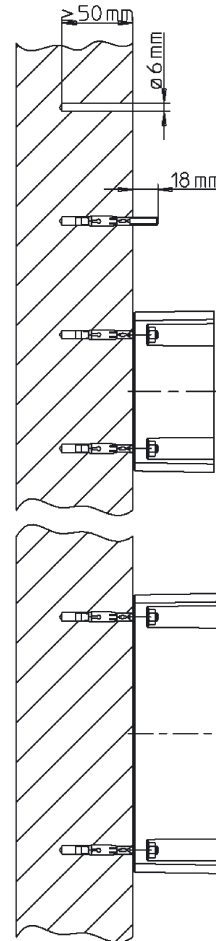
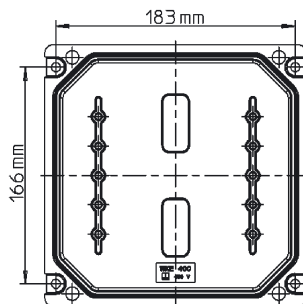
WKE 200



WKE 300



WKE 400



Bohren  
Drill  
Perçage

Dübel setzen  
Insert dowel  
Enfoncer la cheville

Kasten aufsetzen  
Fix base to dowel  
Placer le Bloc-support

Unterlegscheibe und Mutter  
auf Dübel montieren  
Max. Anzugsdrehmoment 3 Nm  
Stay washer and lock nut fixed  
on dowel. Maximum torque 3Nm  
Monter les joints et les écrous sur  
les chevilles. Maxi. jointure 3Nm

#### WKE 200

Querschnitt / cross section / coupe transversale	1,5	2,5	4	6
Klemmen / terminals / bornes	10	8	6	5
Leiter / conductor / conducteur	30	24	20	15

#### WKE 300

Querschnitt / cross section / coupe transversale	1,5	2,5	4	6	10	16
Klemmen / terminals / bornes	18	15	12	8	6	5
Leiter / conductor / conducteur	54	45	36	24	20	15

#### WKE 400

Querschnitt / cross section / coupe transversale	1,5	2,5	4	6	10	16	35
Klemmen / terminals / bornes	50	40	30	10	8	6	5
Leiter / conductor / conducteur	100	70	50	30	24	20	15

Die beiliegenden Dübel besitzen eine allgemeine bauaufsichtliche Zulassung für Beton.  
The dowels comply with the general building permission for concrete.  
Les chevilles possèdent une homologation générale pour le béton.

## **Muster für Übereinstimmungserklärung**

- Name und Anschrift des Unternehmers, der die Kabelanlage hergestellt hat
- Baustelle bzw. Gebäude
- Datum der Herstellung
- Feuerwiderstandsklasse E 30

Hiermit wird bestätigt, dass die Kabelanlage der Feuerwiderstandsklasse E 30 hinsichtlich aller Einzelheiten fachgerecht und unter Einhaltung aller Bestimmungen des allgemeinen bauaufsichtlichen Prüfzeugnisses Nr. P-MPA-E-04-008 des Materialprüfungsamtes NRW vom 10.02.04 hergestellt und eingebaut wurde.

Für die nicht vom Unterzeichner selbst hergestellten Bauprodukte oder Einzelteile (z. B. Mineralfaser-Produkte) wird dies ebenfalls bestätigt, aufgrund

- der vorhandenen Kennzeichnung der Teile entsprechend den Bestimmungen des allgemeinen bauaufsichtlichen Prüfzeugnisses.<sup>\*)</sup>
- eigener Kontrollen
- entsprechend schriftlicher Bestätigungen der Hersteller der Bauprodukte oder Teile, die der Unterzeichner zu seinen Akten genommen hat.<sup>\*)</sup>

---

Ort, Datum

Stempel und Unterschrift

(Diese Bescheinigung ist dem Bauherrn zur Weitergabe an die zuständige Bauaufsichtsbehörde auszuhändigen.)

---

<sup>\*)</sup> Nichtzutreffendes streichen