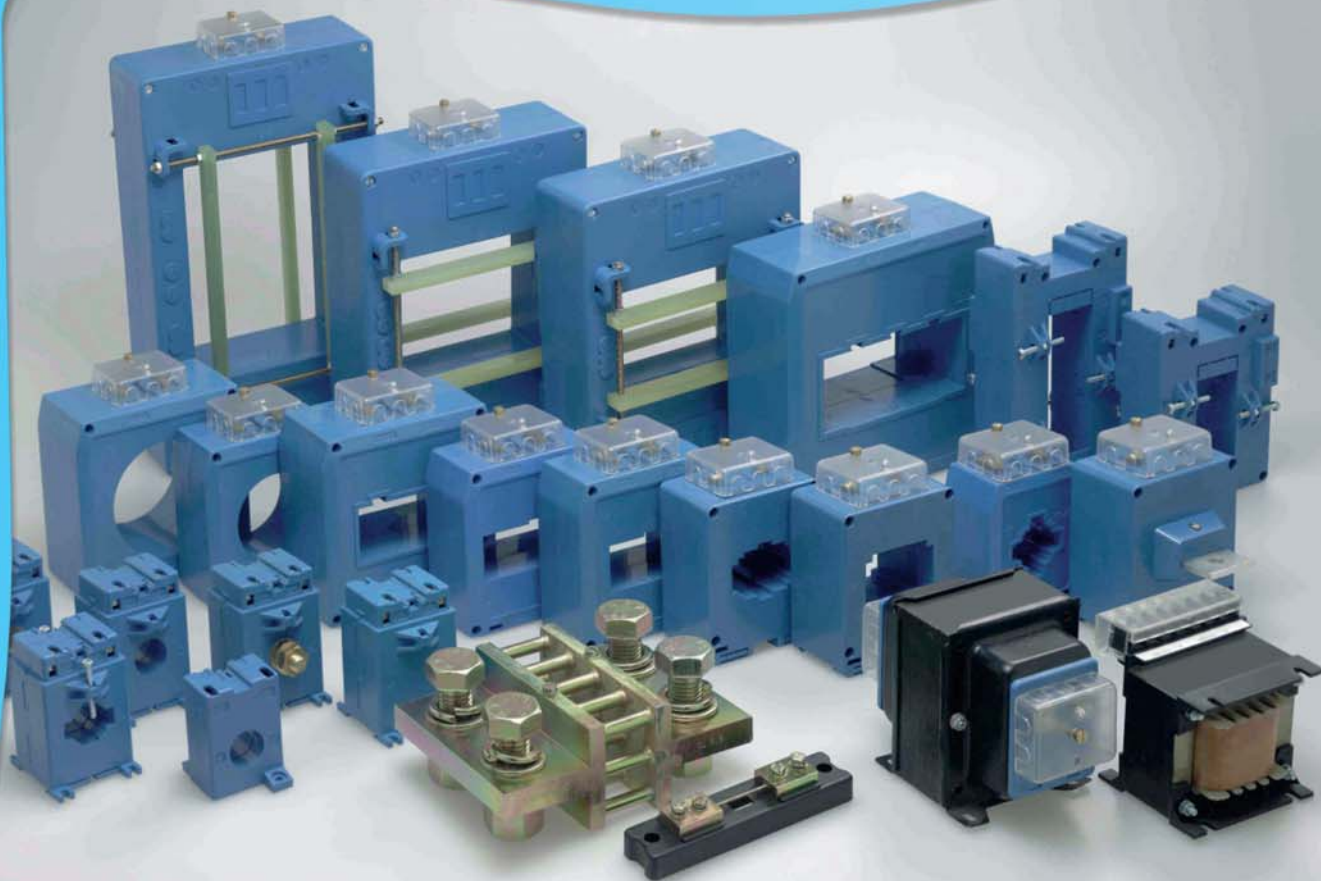


# Trasformatori di corrente e tensione, shunt e divisori

*Current and voltage transformer,  
shunt and voltage dividers*

**SEFRER**



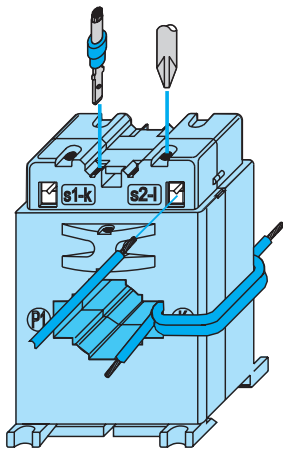


Fig. 1

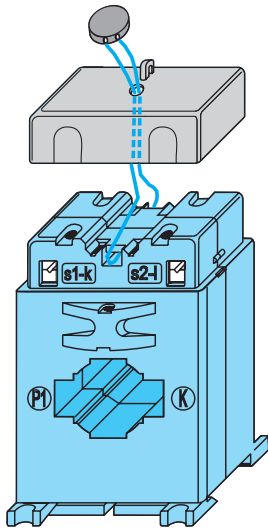


Fig. 2

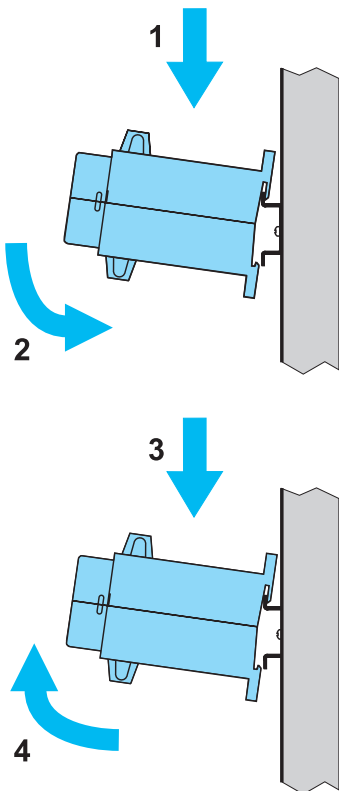


Fig. 3

#### CARATTERISTICHE DEI MODELLI CON TERMINALI INTEGRATI

- I terminali secondari sono dotati di doppia connessione:
  - morsetto a vite, per cavo di sez. max. 6 mm<sup>2</sup>
  - connettore "Faston" 6,3 x 0,8 mm
- I connettori faston consentono di cortocircuitare il secondario del TA, in modo semplice e sicuro, durante le operazioni di manutenzione (fig. 1)
- Grado di protezione: IP20
- Esecuzione certificabile ad uso fiscale: un accessorio a richiesta, di semplice montaggio (vedere fig. 2), consente la sigillatura dei morsetti.

#### INFORMAZIONI GENERALI

- Il fissaggio su barra DIN EN 50022, dove previsto, deve essere effettuato nelle modalità indicate dalla fig. 3: inserire prima l'aggancio elastico e poi ruotare la custodia del trasformatore fino al bloccaggio. **Non è richiesto l'utilizzo di attrezzi supplementari.** L'intensità delle forze da applicare è proporzionale alla dimensione delle frecce. Procedere inversamente per lo smontaggio (fig. 4).
- La portata primaria di un TA può essere ridotta utilizzando un cavo primario di opportune dimensioni, avvolto in più spire attraverso il foro passante del TA. (Es.: mod. TAC032, rapporto nominale 60/5 A; con 3 spire primarie, il rapporto diventa 20/5 A)
- **A richiesta sono realizzabili prestazioni superiori a quelle indicate.** Prestazioni e classe di precisione rimangono invariate.
- I trasformatori vengono forniti in imballo singolo contenente anche gli accessori di cablaggio e fissaggio.
- La temperatura massima ammissibile delle sbarre è di 135°C.
- **Il TA non dovrebbero funzionare con l'avvolgimento secondario aperto a causa delle sovratensioni e dei surriscaldamenti che potrebbero verificarsi (EN 60044-1/A2).** Queste sovratensioni sono proporzionali al rapporto del TA, quindi al numero di spire e alla sezione del nucleo. Inoltre, interrompendo la corrente primaria in condizioni di secondario aperto, il nucleo potrebbe magnetizzarsi andando a compromettere la precisione del TA.

#### MODELS WITH PROTECTED TERMINALS - SPECIFICATIONS

- Secondary winding connections are suitable for:
  - up to 6 mm<sup>2</sup> cable, on screw terminals
  - 6,3 x 0,8 mm "Faston" connectors
- The faston connectors allow an easy and safe way to short-circuit the secondary winding during maintenance operations (fig. 1)
- Protection degree: IP20
- An easy-to-mount accessory for terminals sealing is available on request (see fig. 2 for details).

#### GENERAL INFORMATION

- Fig.3 shows the installation procedure of the models designed for fixing on DIN RAIL EN 50022: insert the spring-loaded coupling first, then rotate the housing to lock it on.  
**Not tools are required.**  
As wider the arrow size as higher the force to be applied on.  
Proceed inversely to remove the transformer from the rail (see fig. 4).
- Lower CT ratios can be realized by winding multiple turns, of adequate cross-section, through the hole.  
Example: TAC032 60/5A, with 3 turns becomes 20/5A; burden and accuracy class remain unchanged.
- **Burdens higher than standard can be delivered on request.**
- Current transformers are delivered in single packing each containing also the connection and fixing accessories.
- The allowed max. busbar temperature is 135°C.
- **The CTs should not be used with secondary winding open due to overvoltages and to overheatings that could be generated (EN 60044-1/A2).**  
These overvoltages are proportional to the CT ratio, the number of turns and the core section. Moreover, in case that the primary current is interrupted during secondary winding open conditions, the CT core could be magnetized. This condition will affect the CT accuracy.

Tabella di consumo dei 2 cavi tra T.A. e strumento  
Burden of cables between meter and CT

mm <sup>2</sup>	Ω/m	TA/1A - CT/1A	TA/5A - CT/5A
2 x 0,75	0,0490	0,0490 VA/m	1,225 VA/m
2 x 1,00	0,0367	0,0367 VA/m	0,918 VA/m
2 x 1,50	0,0245	0,0245 VA/m	0,613 VA/m
2 x 2,00	0,0184	0,0184 VA/m	0,460 VA/m
2 x 2,50	0,0147	0,0147 VA/m	0,368 VA/m
2 x 3,00	0,0122	0,0122 VA/m	0,305 VA/m
2 x 3,50	0,0106	0,0106 VA/m	0,265 VA/m
2 x 4,00	0,0093	0,0093 VA/m	0,233 VA/m
2 x 4,50	0,0082	0,0082 VA/m	0,205 VA/m
2 x 5,00	0,0074	0,0074 VA/m	0,185 VA/m
2 x 6,00	0,0061	0,0068 VA/m	0,169 VA/m
2 x 10,00	0,0037	0,0039 VA/m	0,0975 VA/m

**LIMITI DI ERRORE PER I TRASFORMATORI DI CORRENTE DI MISURA - LIMITS OF ERROR FOR MEASURING CURRENT TRANSFORMERS**

Classe Class	Errore di rapporto - Ratio error					Errore d'angolo - Phase error									
						Minuti - Minutes					Centiradiani - Centiradians				
	1% In	5% In	20% In	100% In	120% In	1% In	5% In	20% In	100% In	120% In	1% In	5% In	20% In	100% In	120% In
0,5	-	± 1,5 %	± 0,75 %	± 0,5 %	± 0,5 %	-	± 90	± 45	± 30	± 30	-	± 2,7	± 1,35	± 0,9	± 0,9
1,0	-	± 3 %	± 1,5 %	± 1 %	± 1 %	-	± 180	± 90	± 60	± 60	-	± 5,4	± 2,7	± 1,8	± 1,8
3,0	-	-	-	± 3% (50%)	± 3 %	-	-	-	-	-	-	-	-	-	-

Questa tabella è applicabile solo ai trasformatori con corrente secondaria nominale di 5 A - This table is applicable only to transformers having a rated secondary current of 5 A

**LIMITI DI ERRORE PER I TRASFORMATORI DI CORRENTE DI MISURA - LIMITS OF ERROR FOR MEASURING CURRENT TRANSFORMERS**

Classe Class	Errore di rapporto - Ratio error					Errore d'angolo - Phase error									
						Minuti - Minutes					Centiradiani - Centiradians				
	1% In	5% In	20% In	100% In	120% In	1% In	5% In	20% In	100% In	120% In	1% In	5% In	20% In	100% In	120% In
0,2S	± 0,75 %	± 0,35 %	± 0,2 %	± 0,2 %	± 0,2 %	± 30	± 30	± 10	± 10	± 10	± 0,9	± 0,45	± 0,3	± 0,3	± 0,3
0,5S	± 1,5 %	± 0,75 %	± 0,5 %	± 0,5 %	± 0,5 %	± 90	± 45	± 30	± 30	± 30	± 2,7	± 1,35	± 0,9	± 0,9	± 0,9
0,1	-	± 0,4 %	± 0,2 %	± 0,1 %	± 0,1 %	-	± 15	± 8	± 5	± 5	-	± 0,45	± 0,24	± 0,15	± 0,15
0,2	-	± 0,75 %	± 0,35 %	± 0,2 %	± 0,2 %	-	± 30	± 15	± 10	± 10	-	± 0,9	± 0,45	± 0,3	± 0,3

Questa tabella è applicabile solo ai trasformatori con corrente secondaria nominale di 5 A - This table is applicable only to transformers having a rated secondary current of 5 A

**LIMITI DI ERRORE PER I TRASFORMATORI DI CORRENTE DI PROTEZIONE - LIMITS OF ERROR FOR PROTECTION CURRENT TRANSFORMERS**

Classe Class	Errore di rapporto alla corrente primaria nominale Ratio error at rated primary current	Errore d'angolo alla corrente primaria nominale Phase error at rated primary current		Errore composto alla corrente limite primaria nominale Composite error at rated limit primary current
		Minuti - Minutes	Centiradiani - Centiradians	
5P	± 1 %	± 60	± 1,8	5 %
10P	± 3 %	-	-	10 %

**LIMITI DI ERRORE PER I TV DI MISURA  
LIMITS OF ERROR FOR MEASURING VT**

Classe Class	Errore di rapporto Ratio error	Errore d'angolo Phase error	
		Minuti Minutes	Centiradiani Centiradians
0,5	± 0,5 %	± 20	± 0,6
1,0	± 1 %	± 40	± 1,2
3,0	± 3 %	-	-



**LIMITI DI ERRORE PER I TV DI PRECISIONE  
LIMITS OF ERROR FOR HIGH ACCURACY VT**

Classe Class	Errore di rapporto Ratio error	Errore d'angolo Phase error	
		Minuti Minutes	Centiradiani Centiradians
0,1	± 0,1 %	± 5	± 0,15
0,2	± 0,2 %	± 10	± 0,3

**LIMITI DI ERRORE PER I TV DI PROTEZIONE  
LIMITS OF ERROR FOR PROTECTION VT**










Classe Class	Errore di rapporto Ratio error	Errore d'angolo Phase error	
		Minuti Minutes	Centiradiani Centiradians
3P	± 3 %	± 120	± 3,5
6P	± 6 %	± 140	± 7,0




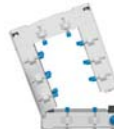
**SOVRPREZZI PER ESECUZIONI SPECIALI - SPECIAL EXECUTIONS EXTRAPRICES**

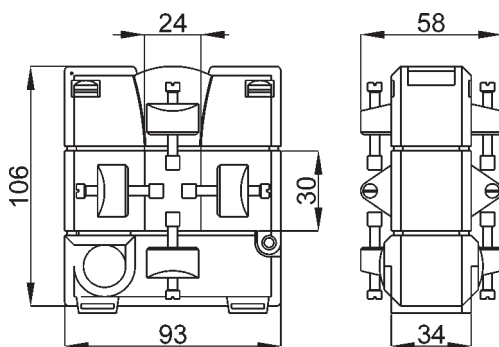
T.A. e T.V. - CT & VT	CODICE - CODE
Esecuzione per ambiente H <sub>2</sub> S, NH <sub>3</sub> - Version for H <sub>2</sub> S, NH <sub>3</sub> applications	VACXXXH2S
Esecuzione antivibrante - Vibration proof version	VACXXXAVB
Esecuzione per ambienti tropicali - Tropicalisation	VACXXXTRP
Primario non standard - Non standard primary	VACXXXPNS
Taratura con frequenza 400Hz - 400Hz operating frequency	VACXXX4HZ
Coprimorsetti sigillabili per TA - Sealable terminal cover for CT	9SBMCTA
Coprimorsetti sigillabili per TV (2 pezzi) - Sealable terminal cover for VT (2 pieces)	9SBMCTV
Tensione di isolamento 1,2kV e tensione di prova 6kV per 1' a 50Hz - Insulation voltage 1,2kV & test voltage 6kV for 1' at 50Hz	VACXXXHIV
T.A. doppio rapporto con presa sul secondario - Double ratio CT with secondary tap	VACXXXDPS
T.V. doppio primario o secondario con prestazioni contemporanee - VT double primary or secondary with contemporary burdens	VACXXXDSC
TAT022... con morsetti a vite - TAT022... with screw terminals	VACXXXMRS
Morsetti secondari in posizione frontale o laterale - Secondary terminals on front or side	VATXXXTRV
Esecuzione GOST-R e UKRMETR TEST STANDARD GOST-R and UKRMETR TEST STANDARD version	
	
<b>DERIVATORI - SHUNTS</b>	<b>CODICE - CODE</b>
Caduta di tensione 120mV - Voltage drop 120mV	VSHXXX120
Caduta di tensione 300mV - Voltage drop 300mV	VSHXXX300
Taratura in classe 0,2% - Accuracy class 0,2%	VSHXXXTA2
Portate non standard - No standard range	VSHXXXPNS

Pagina / Page	11.10	11.11	11.12	11.13	11.14	11.15	11.16	11.17	11.18	
T .A. di MISURA MEASURING CT										
Codice / Code	TAC005	TAC010	TAC020	TAC017	TAC021	TAC022	TAT022	TAC032	TAC033	
Cavo / Cable	PRIMARIO A VVOLTO PRIMARY WOUND			Ø 17 mm	Ø 21 mm	Ø 22 mm	Ø 22 mm	Ø 24 mm	Ø 24 mm	
Barra / Busbar				15 x 5 mm	20 x 10 mm	20 x 5 mm	20 x 5 mm	32 x 10 mm	30 x 10 mm	
Larghezza / Width	56 mm	85 mm	85 mm	56 mm	70 mm	56 mm	48 mm	56 mm	70 mm	
Cl.	0,5   1	0,5   1	0,5   1	0,5   1   3	0,5   1   3	0,5   1   3	0,5   1   3	0,5   1   3	0,5   1	
A	PRESTAZIONI VA - BURDENS VA									
5	5	7	10	20	20	35				
10	5	7	10	20	20	35				
15	5	7	10	20	20	35				
20	5	7	10	20	20	35				
25	5	7	10	20	20	35				
30	5	7	10	20	20	35				
40	5	7	10	20	20	35				
50	5	7	10	20	20	35				
60	5	7	10	20	20	35				
80	5	7	10	20	20	35	1	2,5	6	8
100	5	7	10	20	20	35	2	4	8	12
120			10	20	20	35	2,5	4	10	15
150			10	20	20	35	4	8	15	20
200			10	20	20	35	7	15	20	30
250			10	20	20	35				
300			10	20	20	35				
400			10	20	20	35				
500			10	20	20	35				
600			10	20	20	35				
800										
1000										
1200										
1500										
2000										
2500										

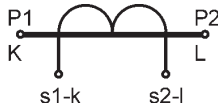
Pagina / Page	11.28	11.29	11.30	11.31	11.32	11.33	11.34	11.35	11.36	
T .A. di MISURA MEASURING CT										
Codice / Code	TAT084	TAT101	TAT125	TAT126	TAT127	TAT128	TAT129	TAT165	TAT225	
Cavo / Cable										
Barra / Busbar	62x34 e 84x34 mm	102 x 55 mm	127 x 55 mm	105x38 e 127x38 mm	127 x 55 mm	127 x 85 mm	127 x 105 mm	165 x 127 mm	225 x 127 mm	
Larghezza / Width	94 mm	129 mm	125 mm	98 mm	185 mm	185 mm	185 mm	325 mm	385 mm	
Cl.	0,5   1	0,5   1	0,5   1	0,5   1	0,5   1	0,5   1	0,5   1	0,5   1	0,5   1	
A	PRESTAZIONI VA - BURDENS VA									
100										
150										
200	2	4								
250	3	6								
300	4	8								
400	5	10	3	5	2	7	3	5		
500	6	15	5	8	4	10	4	8		
600	8	20	8	12	6	12	6	12		
800	10	20	10	18	12	16	8	15		
1000	15	25	15	25	15	22	12	20	20	40
1200	20	40	20	30	15	30	15	30	25	50
1500	25	50	30	40	22	35	20	40	40	80
2000	30	60	30	40	27	40	30	60	50	100
2500	40	80	35	40	30	50	40	80	60	120
3000			35	40	35	50	50	80	80	150
4000			35	40	35	50	60	100	100	200
5000							120	240	100	180
6000									100	180
8000									100	180
10000									100	180

Pagina / Page	11.19	11.20	11.21	11.22	11.23	11.24	11.25	11.26	11.27	
<b>T .A. di MISURA</b> <i>MEASURING CT</i>										
<b>Codice / Code</b>	<b>TAC040</b>	<b>TAC051</b>	<b>TAC053</b>	<b>TAT060</b>	<b>TAT063</b>	<b>TAT061</b>	<b>TAT081</b>	<b>TAT080</b>	<b>TAT082</b>	
Cavo / Cable	Ø 32 mm		Ø 40 mm	Ø 60 mm		Ø 51 mm		Ø 80 mm		
Barra / Busbar	40 x 10 mm	51 x 18 mm	51x32 e 41x41 mm		63 x 30 mm	61 x 31 mm	81 x 31 mm		82 x 37 mm	
Larghezza / Width	70 mm	85 mm	85 mm	105 mm	105 mm	90 mm	105 mm	130 mm	130 mm	
Cl.	0,5 1 3	0,5 1	0,5 1	0,5 1	0,5 1	0,5 1 3	0,5 1	0,5 1	0,5 1	
<b>A</b>	<b>PRESTAZIONI VA - BURDENS VA</b>									
5										
10										
15										
20										
25										
30										
40										
50										
60										
80										
100		1,5 4								
120		2 4								
150	1,5	3 5								
200	2	4 6	5 10							
250	3	6 9	8 12	4 8	4 8					
300	5	8 12	10 20	5 10	5 9					
400	10	15 20	15 20	6 12	6 10	4 8 2 6 10	5 10	4 8 6 15		
500	12	20 25	20 30	10 20	8 15	5 10 4 10 12	5 10	6 12 10 20		
600	15	20 25	30 50	15 25	10 20	8 15 6 15 18	8 15	10 20 15 30		
800	18	25 30	40 60	20 30	15 30	10 20 8 15 20	10 20	15 30 20 40		
1000	20	25 30	50 80	30 40	20 40	15 30 10 20 30	15 30	20 40 20 40		
1200			60 80	30 40	25 50	20 40 12 25 30	20 40	30 60 25 50		
1500			80 100	30 40	30 50	20 40 20 30 40	20 40	40 80 40 80		
2000				30 40		20 40 25 40 50	30 50	50 100 50 100		
2500							40 60	60 120 60 120		

Pagina / Page	11.6	11.7	11.8	11.9
<b>T .A. APRIBILI di MISURA</b> <i>SPLIT-CORE MEASURING CT</i>				
<b>Codice / Code</b>	<b>TAA030</b>	<b>TAA080</b>	<b>TAA120</b>	<b>TAA160</b>
Cavo / Cable				
Barra / Busbar	20 x 30 mm	50 x 80 mm	120 x 80 mm	165 x 86 mm
Larghezza / Width	93 mm	125 mm	155 mm	195 mm
Cl.	0,5 1	0,5 1	0,5 1	0,5 1
<b>A</b>	<b>PRESTAZIONI VA - BURDENS VA</b>			
100		1,5		
150		2		
200				
250	1,5	2	1 2	
300				
400	2,5	6	1,5 3	
500			2,5 5	
600			2,5 5	
800			3 7	
1000			5 10	10 15
1200				10 15
1500			8 17	10 15
2000				10 15
2500				10 15
3000				15 20
4000				15 20
5000				15 20
6000				
8000				
10000				



kg 0,85

**SIGLATURA MORSETTI PRIMARIO E SECONDARIO  
PRIMARY AND SECONDARY CONNECTIONS MARKING**

**ACCESSORI IN DOTAZIONE:**

- viti per fissaggio TA alla barra
- cappucci di protezione isolanti per fissaggio sulla barra
- piedini per fissaggio TA a parete

**DATI PER L'ORDINAZIONE**

- codice
- opzioni (vedi pag. 11.3)

**SUPPLIED ACCESSORIES:**

- busbar fixing
- Insulated protective caps for busbar mounting
- C.T. fixing wall mounting fixing feet

**ORDERING INFORMATION**

- code
- options (see page 11.3)

**DATI TECNICI**

custodia in materiale  
termoplastico autoestinguente  
frequenza funzionamento  
tensione di riferimento per  
l'isolamento  
tensione di prova  
isolamento  
grado di protezione  
sovracorrente permanente  
corrente termica di breve  
durata nominale (I th)  
corrente dinamica nominale (I dyn)  
fattore di sicurezza  
temperatura di funzionamento  
temperatura di magazzino  
costruzione a norme

terminali secondari integrati  
coprimorsetti sigillabili

**TECHNICAL DATA**

self extinguishing  
thermoplastic material  
operating frequency  
insulation reference  
voltage  
test voltage  
insulation  
protection degree  
continuous overcurrent  
rated short-time thermal  
current (I th)  
rated dynamic current (I dyn)  
safety factor  
operating temperature  
storage temperature  
manufactured according to

UL94-V0  
50+60 Hz  
0,72 kV  
3 kV x 1' 50 Hz  
classe E  
IP 20  
1,2 In  
60 In  
2.5 x I th  
N ≤ 5  
-5 +50 °C  
-20 +80 °C  
IEC/EN 60044-1,  
VDE, BS, UTE  
6 mm<sup>2</sup>  
integrati/integrated

**SECONDARIO 5A - SECONDARY 5A**

RAPPORTO RATIO	PRESTAZIONI - BURDENS VA		CODICE CODE
	cl. 0,5	cl. 1	
100/5 A		1,5	TAA030100X05
150/5 A		2	TAA030150X05
250/5 A	1,5	2	TAA030250X05
400/5 A	2,5	6	TAA030400X05

**SECONDARIO 1A - SECONDARY 1A**

RAPPORTO RATIO	PRESTAZIONI - BURDENS VA		CODICE CODE
	cl. 0,5	cl. 1	
100/1 A		1,5	TAA030100X01
150/1 A		2	TAA030150X01
250/1 A	1,5	2	TAA030250X01
400/1 A	2,5	6	TAA030400X01

**TAA080****50x80****T.A. DI MISURA APRIBILE  
SPLIT-CORE MEASURING CT's****DATI TECNICI**

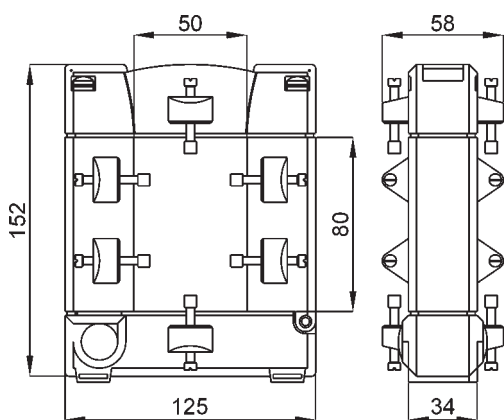
custodia in materiale  
termoplastico autoestinguente  
frequenza funzionamento  
tensione di riferimento per  
l'isolamento  
tensione di prova  
isolamento  
grado di protezione  
sovracorrente permanente  
corrente termica di breve  
durata nominale (I th)  
corrente dinamica nominale (I dyn)  
fattore di sicurezza  
temperatura di funzionamento  
temperatura di magazzino  
costruzione a norme

terminali secondari integrati  
coprimorsetti sigillabili

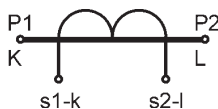
**TECHNICAL DATA**

*self extinguishing  
thermoplastic material  
operating frequency  
insulation reference  
voltage  
test voltage  
insulation  
protection degree  
continuous overcurrent  
rated short-time thermal  
current (I th)  
rated dynamic current (I dyn)  
safety factor  
operating temperature  
storage temperature  
manufactured according to*

UL94-V0  
50+60 Hz  
0,72 kV  
3 kV x 1' 50 Hz  
classe E  
IP 20  
1,2 In  
60 In  
2.5 x I th  
N ≤ 5  
-5 +50 °C  
-20 +80 °C  
IEC/EN 60044-1,  
VDE, BS, UTE  
6 mm<sup>2</sup>  
integrati/integrated



kg 1,10

**SIGLATURA MORSETTI PRIMARIO E SECONDARIO  
PRIMARY AND SECONDARY CONNECTIONS MARKING****ACCESSORI IN DOTAZIONE:**

- viti per fissaggio TA alla barra
- cappucci di protezione isolanti per fissaggio sulla barra
- piedini per fissaggio TA a parete

**DATI PER L'ORDINAZIONE**

- codice
- opzioni (vedi pag. 11.3)

**SUPPLIED ACCESSORIES:**

- busbar fixing
- Insulated protective caps for busbar mounting
- C.T. fixing wall mounting fixing feet

**ORDERING INFORMATION**

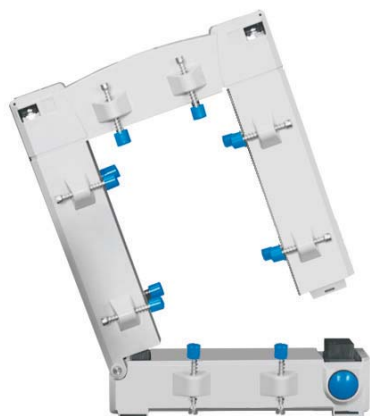
- code
- options (see page 11.3)

**SECONDARIO 5A - SECONDARY 5A**

RAPPORTO RATIO	PRESTAZIONI - BURDENS VA		CODICE CODE
	cl. 0,5	cl. 1	
250/5 A	1	2	TAA080250X05
400/5 A	1,5	3	TAA080400X05
500/5 A	2,5	5	TAA080500X05
600/5 A	2,5	5	TAA080600X05
800/5 A	3	7	TAA080800X05
1000/5 A	5	10	TAA0801K0X05

**SECONDARIO 1A - SECONDARY 1A**

RAPPORTO RATIO	PRESTAZIONI - BURDENS VA		CODICE CODE
	cl. 0,5	cl. 1	
250/1 A	1	2	TAA080250X01
400/1 A	1,5	3	TAA080400X01
500/1 A	2,5	5	TAA080500X01
600/1 A	2,5	5	TAA080600X01
800/1 A	3	7	TAA080800X01
1000/1 A	5	10	TAA0801K0X01



### DATI TECNICI

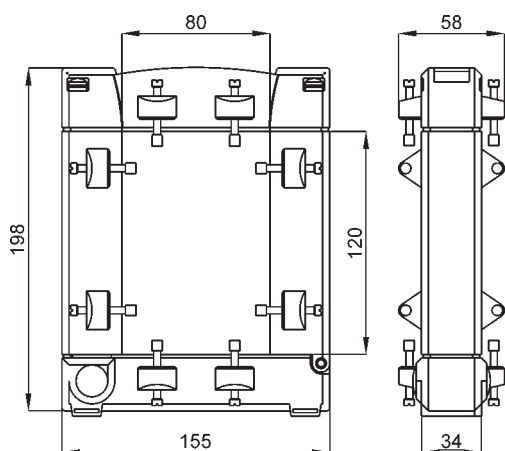
custodia in materiale  
termoplastico autoestinguente  
frequenza funzionamento  
tensione di riferimento per  
l'isolamento  
tensione di prova  
isolamento  
grado di protezione  
sovracorrente permanente  
corrente termica di breve  
durata nominale (I th)  
corrente dinamica nominale (I dyn)  
fattore di sicurezza  
temperatura di funzionamento  
temperatura di magazzino  
costruzione a norme

terminali secondari integrati  
coprimorsetti sigillabili

### TECHNICAL DATA

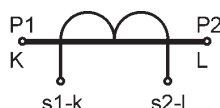
self extinguishing  
thermoplastic material  
operating frequency  
insulation reference  
voltage  
test voltage  
insulation  
protection degree  
continuous overcurrent  
rated short-time thermal  
current (I th)  
rated dynamic current (I dyn)  
safety factor  
operating temperature  
storage temperature  
manufactured according to

UL94-V0  
50+60 Hz  
0,72 kV  
3 kV x 1' 50 Hz  
classe E  
IP 20  
1,2 In  
60 In  
2.5 x I th  
N ≤ 5  
-5 +50 °C  
-20 +80 °C  
IEC/EN 60044-1,  
VDE, BS, UTE  
6 mm<sup>2</sup>  
integrati/integrated



kg 1,30

### SIGLATURA MORSETTI PRIMARIO E SECONDARIO PRIMARY AND SECONDARY CONNECTIONS MARKING



### ACCESSORI IN DOTAZIONE:

- viti per fissaggio TA alla barra
- cappucci di protezione isolanti per fissaggio sulla barra
- piedini per fissaggio TA a parete

### DATI PER L'ORDINAZIONE

- codice
- opzioni (vedi pag.11.3)

### SUPPLIED ACCESSORIES:

- busbar fixing
- Insulated protective caps for busbar mounting
- C.T. fixing wall mounting fixing feet

### ORDERING INFORMATION

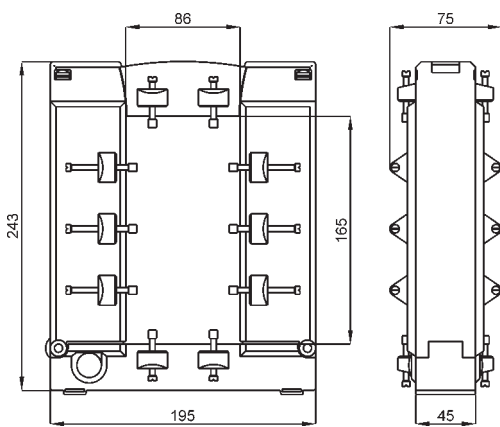
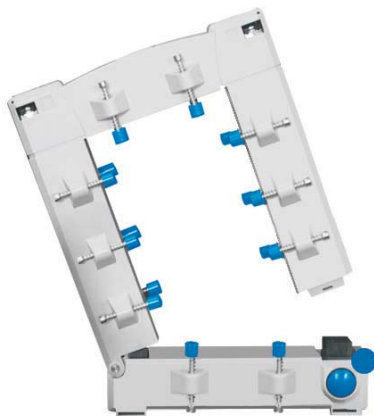
- code
- options (see page 11.3)

### SECONDARIO 5A - SECONDARY 5A

RAPPORTO RATIO	PRESTAZIONI - BURDENS VA		CODICE CODE
	cl. 0,5	cl. 1	
400/5 A	1,5	3	TAA120400X05
500/5 A	2,5	5	TAA120500X05
600/5 A	2,5	5	TAA120600X05
800/5 A	3	7	TAA120800X05
1000/5 A	5	10	TAA1201K0X05
1200/5 A	6	11	TAA1201K2X05
1500/5 A	8	17	TAA1201K5X05

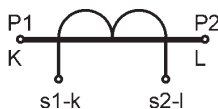
### SECONDARIO 1A - SECONDARY 1A

RAPPORTO RATIO	PRESTAZIONI - BURDENS VA		CODICE CODE
	cl. 0,5	cl. 1	
400/1 A	1,5	3	TAA120400X01
500/1 A	2,5	5	TAA120500X01
600/1 A	2,5	5	TAA120600X01
800/1 A	3	7	TAA120800X01
1000/1 A	5	10	TAA1201K0X01
1200/1 A	6	11	TAA1201K2X01
1500/1 A	8	17	TAA1201K5X01



kg 3,80

### SIGLATURA MORSETTI PRIMARIO E SECONDARIO PRIMARY AND SECONDARY CONNECTIONS MARKING



#### ACCESSORI IN DOTAZIONE:

- viti per fissaggio TA alla barra
- cappucci di protezione isolanti per fissaggio sulla barra
- piedini per fissaggio TA a parete

#### DATI PER L'ORDINAZIONE

- codice
- opzioni (vedi pag. 11.3)

#### SUPPLIED ACCESSORIES:

- busbar fixing
- Insulated protective caps for busbar mounting
- C.T. fixing wall mounting fixing feet

#### ORDERING INFORMATION

- code
- options (see page 11.3)

#### DATI TECNICI

custodia in materiale  
termoplastico autoestinguente  
frequenza funzionamento  
tensione di riferimento per  
l'isolamento  
tensione di prova  
isolamento  
grado di protezione  
sovracorrente permanente  
corrente termica di breve  
durata nominale (I th)  
corrente dinamica nominale (I dyn)  
fattore di sicurezza  
temperatura di funzionamento  
temperatura di magazzino  
costruzione a norme

terminali secondari integrati  
coprimorsetti sigillabili

#### TECHNICAL DATA

self extinguishing  
thermoplastic material  
operating frequency  
insulation reference  
voltage  
test voltage  
insulation  
protection degree  
continuous overcurrent  
rated short-time thermal  
current (I th)  
rated dynamic current (I dyn)  
safety factor  
operating temperature  
storage temperature  
manufactured according to

UL94-V0  
50+60 Hz  
0,72 kV  
3 kV x 1' 50 Hz  
classe E  
IP 20  
1,2 In  
60 In  
2.5 x I th  
N ≤ 5  
-5 +50 °C  
-20 +80 °C  
IEC/EN 60044-1,  
VDE, BS, UTE  
6 mm<sup>2</sup>  
integrati/integrated

### SECONDARIO 5A - SECONDARY 5A

RAPPORTO RATIO	PRESTAZIONI - BURDENS VA		CODICE CODE
	cl. 0,5	cl. 1	
1000/5 A	10	15	TAA1601K0X05
1200/5 A	10	15	TAA1601K2X05
1500/5 A	10	15	TAA1601K5X05
2000/5 A	10	15	TAA1602K0X05
2500/5 A	10	15	TAA1602K5X05
3000/5 A	15	20	TAA1603K0X05
4000/5 A	15	20	TAA1604K0X05
5000/5 A	15	20	TAA1605K0X05

### SECONDARIO 1A - SECONDARY 1A

RAPPORTO RATIO	PRESTAZIONI - BURDENS VA		CODICE CODE
	cl. 0,5	cl. 1	
1000/1 A	10	15	TAA1601K0X01
1200/1 A	10	15	TAA1601K2X01
1500/1 A	10	15	TAA1601K5X01
2000/1 A	10	15	TAA1602K0X01
2500/1 A	10	15	TAA1602K5X01
3000/1 A	15	20	TAA1603K0X01
4000/1 A	15	20	TAA1604K0X01
5000/1 A	15	20	TAA1605K0X01

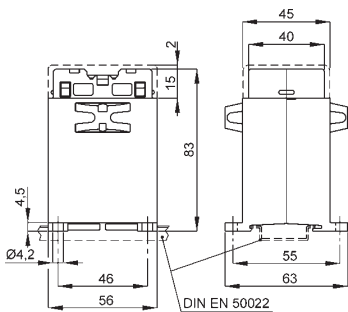
# TAC005



GOST-R

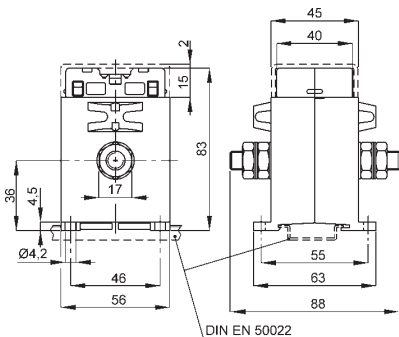


UKRMETR TEST  
STANDARD



1 - 25A

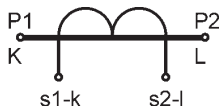
kg 0,3 - 0,35



30 - 100A

kg 0,3- 0,35

SIGLATURA MORSETTI PRIMARIO E SECONDARIO  
PRIMARY AND SECONDARY CONNECTIONS MARKING



ACCESSORI IN DOTAZIONE:

DATI PER L'ORDINAZIONE

- codice
- opzioni (vedi pag.11.3)

SUPPLIED ACCESSORIES:

ORDERING INFORMATIONS

- code
- options (see page 11.3)

## T.A. DI MISURA A PRIMARIO AVVOLTO PRIMARY WOUND MEASURING CT's

### DATI TECNICI

custodia in materiale termoplastico autoestinguente  
frequenza funzionamento  
autoconsumo minimo  
tensione di riferimento per l'isolamento  
tensione di prova  
isolamento  
grado di protezione  
sovracorrente permanente  
corrente termica di breve durata nominale (I th)  
corrente dinamica nominale (I dyn)  
fattore di sicurezza  
max. potenza dissipata (portata max.)  
temperatura di funzionamento  
temperatura di magazzino  
costruzione a norme

terminali secondari integrati

### TECHNICAL DATA

self extinguishing thermoplastic material  
operating frequency  
min. rated burden  
insulation reference voltage  
test voltage  
insulation  
protection degree  
continuous overcurrent  
rated short-time thermal current (I th)  
rated dynamic current (I dyn)  
safety factor  
max. power dissipation (max range value)  
operating temperature  
storage temperature  
manufactured according to

integrated secondary terminals

UL94-V0  
50+60 Hz  
3VA  
0,72 kV  
3 kV x 1' 50 Hz  
classe E  
IP 20  
1,2 In  
60 In  
2,5 x I th  
N ≤ 5  
≤ 2W  
-25 +50 °C  
-40 +80 °C  
IEC/EN 60044-1,  
VDE, BS, UTE  
6 mm<sup>2</sup>

### SECONDARIO 5A - SECONDARY 5A

RAPPORTO RATIO	PRESTAZIONI - BURDENS VA		CODICE CODE
	cl. 0,5	cl. 1	
5/5 A	5	7	TAC005005X05
10/5 A	5	7	TAC005010X05
15/5 A	5	7	TAC005015X05
20/5 A	5	7	TAC005020X05
25/5 A	5	7	TAC005025X05
30/5 A	5	7	TAC005030X05
40/5 A	5	7	TAC005040X05
50/5 A	5	7	TAC005050X05
60/5 A	5	7	TAC005060X05
80/5 A	5	7	TAC005080X05
100/5 A	5	7	TAC005100X05

### SECONDARIO 1A - SECONDARY 1A

RAPPORTO RATIO	PRESTAZIONI - BURDENS VA		CODICE CODE
	cl. 0,5	cl. 1	
5/1 A	5	7	TAC005005X01
10/1 A	5	7	TAC005010X01
15/1 A	5	7	TAC005015X01
20/1 A	5	7	TAC005020X01
25/1 A	5	7	TAC005025X01
30/1 A	5	7	TAC005030X01
40/1 A	5	7	TAC005040X01
50/1 A	5	7	TAC005050X01
60/1 A	5	7	TAC005060X01
80/1 A	5	7	TAC005080X01
100/1 A	5	7	TAC005100X01

A richiesta sono disponibili le versioni con 2 rapporti di trasformazione, utilizzabili in alternativa tra loro. Le prestazioni relative al rapporto utilizzato sono indicate in tabella. On request are available versions with double ratio, allowing the use of the C.T. with two different primary currents. Burdens of the relevant ratio are listed in the table.



# TAC010

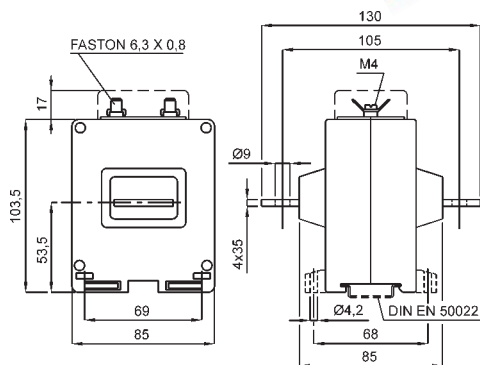
## T.A. DI MISURA A PRIMARIO AVVOLTO PRIMARY WOUND MEASURING CT's



GOST-R

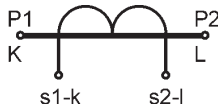


UKRMETR TEST  
STANDARD



kg 0,7 - 0,9

SIGLATURA MORSETTI PRIMARIO E SECONDARIO  
PRIMARY AND SECONDARY CONNECTIONS MARKING



### DATI TECNICI

custodia in materiale termoplastico autoestinguente  
frequenza funzionamento autoconsumo minimo  
tensione di riferimento per l'isolamento  
tensione di prova  
isolamento  
grado di protezione  
sovracorrente permanente  
corrente termica di breve durata nominale (I th)  
corrente dinamica nominale (I dyn)  
fattore di sicurezza  
max. potenza dissipata (portata max.)  
temperatura di funzionamento  
temperatura di magazzino  
costruzione a norme

### TECHNICAL DATA

self extinguishing thermoplastic material  
operating frequency  
min. rated burden  
insulation reference voltage  
test voltage  
insulation  
protection degree  
continuous overcurrent  
rated short-time thermal current (I th)  
rated dynamic current (I dyn)  
safety factor  
max. power dissipation (max range value)  
operating temperature  
storage temperature  
manufactured according to

UL94-V0  
50+60 Hz  
5VA  
0,72 kV  
3 kV x 1' 50 Hz  
classe E  
IP 20  
1,2 In  
60 In  
2,5 x I th  
N ≤ 5  
≤ 2,5W  
-25 +50 °C  
-40 +80 °C  
IEC/EN 60044-1, VDE, BS, UTE

CORRENTE PRIMARIA PRIMARY CURRENT	PRESTAZIONI - BURDENS VA		SECONDARIO - SECONDARY	
	cl. 0,5	cl. 1	5A	1A
5 A	10	20	TAC010005X05	TAC010005X01
10 A	10	20	TAC010010X05	TAC010010X01
15 A	10	20	TAC010015X05	TAC010015X01
20 A	10	20	TAC010020X05	TAC010020X01
25 A	10	20	TAC010025X05	TAC010025X01
30 A	10	20	TAC010030X05	TAC010030X01
40 A	10	20	TAC010040X05	TAC010040X01
50 A	10	20	TAC010050X05	TAC010050X01
60 A	10	20	TAC010060X05	TAC010060X01
80 A	10	20	TAC010080X05	TAC010080X01
100 A	10	20	TAC010100X05	TAC010100X01
120 A	10	20	TAC010120X05	TAC010120X01
150 A	10	20	TAC010150X05	TAC010150X01
200 A	10	20	TAC010200X05	TAC010200X01
250 A	10	20	TAC010250X05	TAC010250X01
300 A	10	20	TAC010300X05	TAC010300X01
400 A	10	20	TAC010400X05	TAC010400X01
500 A	10	20	TAC010500X05	TAC010500X01
600 A	10	20	TAC010600X05	TAC010600X01

### ACCESSORI IN DOTAZIONE:

serrafilo con faston 6,3x0,8mm per secondario e corto circuito

### DATI PER L'ORDINAZIONE

- codice
- opzioni (vedi pag.11.3)

### SUPPLIED ACCESSORIES:

clamping terminals with faston 6,3x0,8mm for secondary and short-circuit

### ORDERING INFORMATION

- code
- options (see page 11.3)

**A richiesta** sono disponibili le versioni con 2 rapporti di trasformazione, utilizzabili in alternativa tra loro. Le prestazioni relative al rapporto utilizzato sono indicate in tabella. **On request** are available versions with double ratio, allowing the use of the C.T. with two different primary currents. Burdens of the relevant ratio are listed in the table.



# TAC020

## T.A. DI MISURA A PRIMARIO AVVOLTO PRIMARY WOUND MEASURING CT's



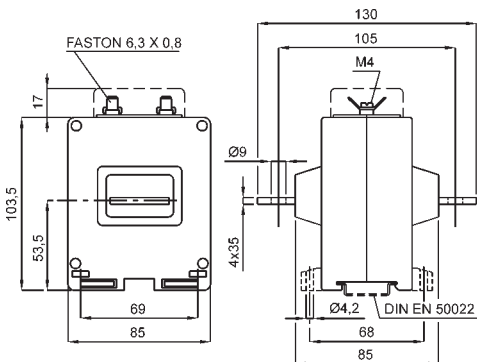
### DATI TECNICI

custodia in materiale termoplastico autoestinguente  
 frequenza funzionamento autoconsumo minimo  
 tensione di riferimento per l'isolamento  
 tensione di prova  
 isolamento  
 grado di protezione  
 sovracorrente permanente  
 corrente termica di breve durata nominale (I th)  
 corrente dinamica nominale (I dyn)  
 fattore di sicurezza  
 max. potenza dissipata (portata max.)  
 temperatura di funzionamento  
 temperatura di magazzino  
 costruzione a norme

### TECHNICAL DATA

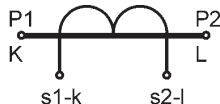
self extinguishing thermoplastic material  
 operating frequency  
 min. rated burden  
 insulation reference voltage  
 test voltage  
 insulation  
 protection degree  
 continuous overcurrent  
 rated short-time thermal current (I th)  
 rated dynamic current (I dyn)  
 safety factor  
 max. power dissipation (max range value)  
 operating temperature  
 storage temperature  
 manufactured according to

UL94-V0  
 50+60 Hz  
 10VA  
 0,72 kV  
 3 kV x 1' 50 Hz  
 classe E  
 IP 20  
 1,2 In  
 60 In  
 2,5 x I th  
 N ≤ 5  
 ≤ 3,5W  
 -25 +50 °C  
 -40 +80 °C  
 IEC/EN 60044-1, VDE, BS, UTE



kg 0,8 - 1,0

### SIGLATURA MORSETTI PRIMARIO E SECONDARIO PRIMARY AND SECONDARY CONNECTIONS MARKING



CORRENTE PRIMARIA PRIMARY CURRENT	PRESTAZIONI - BURDENS VA		SECONDARIO - SECONDARY	
	cl. 0,5	cl. 1	5A	1A
5 A	20	35	TAC020005X05	TAC020005X01
10 A	20	35	TAC020010X05	TAC020010X01
15 A	20	35	TAC020015X05	TAC020015X01
20 A	20	35	TAC020020X05	TAC020020X01
25 A	20	35	TAC020025X05	TAC020025X01
30 A	20	35	TAC020030X05	TAC020030X01
40 A	20	35	TAC020040X05	TAC020040X01
50 A	20	35	TAC020050X05	TAC020050X01
60 A	20	35	TAC020060X05	TAC020060X01
80 A	20	35	TAC020080X05	TAC020080X01
100 A	20	35	TAC020100X05	TAC020100X01
120 A	20	35	TAC020120X05	TAC020120X01
150 A	20	35	TAC020150X05	TAC020150X01
200 A	20	35	TAC020200X05	TAC020200X01
250 A	20	35	TAC020250X05	TAC020250X01
300 A	20	35	TAC020300X05	TAC020300X01
400 A	20	35	TAC020400X05	TAC020400X01
500 A	20	35	TAC020500X05	TAC020500X01
600 A	20	35	TAC020600X05	TAC020600X01

### ACCESSORI IN DOTAZIONE:

serrafilo con faston 6,3x0,8mm per secondario e corto circuito

### DATI PER L'ORDINAZIONE

- codice
- opzioni (vedi pag. 11.3)

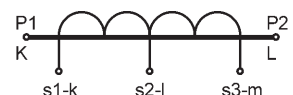
### SUPPLIED ACCESSORIES:

clamping terminals with faston 6,3x0,8mm for secondary and short-circuit

### ORDERING INFORMATION

- code
- options (see page 11.3)

**A richiesta** sono disponibili le versioni con 2 rapporti di trasformazione, utilizzabili in alternativa tra loro. Le prestazioni relative al rapporto utilizzato sono indicate in tabella. **On request** are available versions with double ratio, allowing the use of the C.T. with two different primary currents. Burdens of the relevant ratio are listed in the table.





### DATI TECNICI

custodia in materiale termoplastico autoestinguente  
 frequenza funzionamento  
 tensione di riferimento per l'isolamento  
 tensione di prova  
 isolamento  
 grado di protezione  
 sovracorrente permanente  
 corrente termica di breve durata nominale (I<sub>th</sub>)  
 corrente dinamica nominale (I<sub>dyn</sub>)  
 fattore di sicurezza  
 max. potenza dissipata (portata max.)  
 temperatura di funzionamento  
 temperatura di magazzino  
 costruzione a norme

terminali secondari integrati

### TECHNICAL DATA

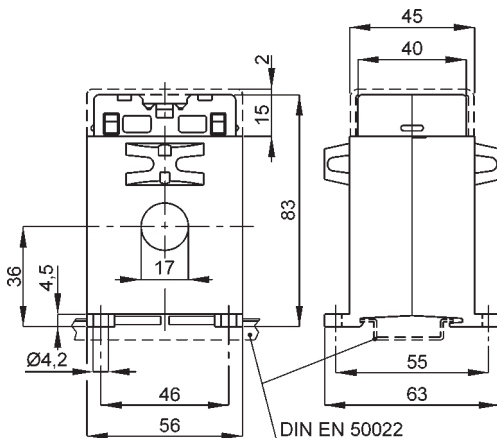
self extinguishing thermoplastic material  
 operating frequency  
 insulation reference voltage  
 test voltage  
 insulation  
 protection degree  
 continuous overcurrent  
 rated short-time thermal current (I<sub>th</sub>)  
 rated dynamic current (I<sub>dyn</sub>)  
 safety factor  
 max. power dissipation (max range value)  
 operating temperature  
 storage temperature  
 manufactured according to

integrated secondary terminals

UL94-V0  
 50+60 Hz  
 0,72 kV  
 3 kV x 1' 50 Hz  
 classe E  
 IP 20  
 1,2 In  
 40 In  
 2,5 x I<sub>th</sub>  
 N ≤ 5  
 ≤ 2W  
 -25 +50 °C  
 -40 +80 °C  
 IEC/EN 60044-1, VDE, BS, UTE  
 6 mm<sup>2</sup>

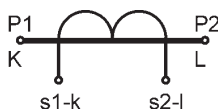
### SECONDARIO 5A - SECONDARY 5A

RAPPORTO RATIO	PRESTAZIONI - BURDENS VA			CODICE CODE
	cl. 0,5	cl. 1	cl. 3	
30/5 A			1,5	TAC017030X05
40/5 A			3	TAC017040X05
50/5 A		1	4	TAC017050X05
60/5 A		1,25	5	TAC017060X05
80/5 A	1	2,5	6	TAC017080X05
100/5 A	2	4	8	TAC017100X05
120/5 A	2,5	4	10	TAC017120X05
150/5 A	4	8	15	TAC017150X05
200/5 A	7	15	20	TAC017200X05



kg 0,25 - 0,30

### SIGLATURA MORSETTI PRIMARIO E SECONDARIO PRIMARY AND SECONDARY CONNECTIONS MARKING



### ACCESSORI IN DOTAZIONE:

Viti per fissaggio TA alla barra

### DATI PER L'ORDINAZIONE

- codice
- opzioni (vedi pag.11.3)

### SUPPLIED ACCESSORIES:

C.T. fixing set for busbar mounting

### ORDERING INFORMATION

- code
- options (see page 11.3)

### SECONDARIO 1A - SECONDARY 1A

RAPPORTO RATIO	PRESTAZIONI - BURDENS VA			CODICE CODE
	cl. 0,5	cl. 1	cl. 3	
30/1 A			1,5	TAC017030X01
40/1 A			3	TAC017040X01
50/1 A		1	4	TAC017050X01
60/1 A		1,25	5	TAC017060X01
80/1 A	1	2,5	6	TAC017080X01
100/1 A	2	4	8	TAC017100X01
120/1 A	2,5	4	10	TAC017120X01
150/1 A	4	8	15	TAC017150X01
200/1 A	7	15	20	TAC017200X01

**A richiesta** sono disponibili le versioni con 2 rapporti di trasformazione, utilizzabili in alternativa tra loro. Le prestazioni relative al rapporto utilizzato sono indicate in tabella. **On request** are available versions with double ratio, allowing the use of the C.T. with two different primary currents. Burdens of the relevant ratio are listed in the table.





### DATI TECNICI

custodia in materiale termoplastico autoestinguente  
 frequenza funzionamento  
 tensione di riferimento per l'isolamento  
 tensione di prova  
 isolamento  
 grado di protezione  
 sovracorrente permanente  
 corrente termica di breve durata nominale (I th)  
 corrente dinamica nominale (I dyn)  
 fattore di sicurezza  
 max. potenza dissipata (portata max.)  
 temperatura di funzionamento  
 temperatura di magazzino  
 costruzione a norme

### TECHNICAL DATA

self extinguishing thermoplastic material  
 operating frequency  
 insulation reference voltage  
 test voltage  
 insulation  
 protection degree  
 continuous overcurrent  
 rated short-time thermal current (I th)  
 rated dynamic current (I dyn)  
 safety factor  
 max. power dissipation (max range value)  
 operating temperature  
 storage temperature  
 manufactured according to

UL94-V0  
 50+60 Hz  
 0,72 kV  
 3 kV x 1' 50 Hz  
 classe E  
 IP 20  
 1,2 In  
 60 In  
 2,5 x I th  
 N ≤ 5  
 ≤ 2,5W  
 -25 +50 °C  
 -40 +80 °C  
 IEC/EN 60044-1, VDE, BS, UTE  
 6 mm<sup>2</sup>

terminali secondari integrati

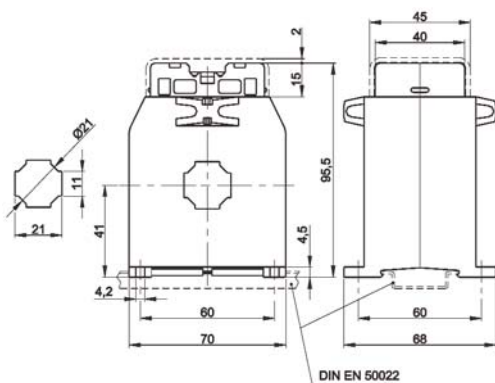
integrated secondary terminals



GOST-R

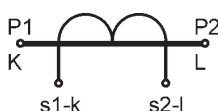


UKRMETR TEST STANDARD



kg 0,50 - 0,70

### SIGLATURA MORSETTI PRIMARIO E SECONDARIO PRIMARY AND SECONDARY CONNECTIONS MARKING



### SECONDARIO 5A - SECONDARY 5A

RAPPORTO RATIO	PRESTAZIONI - BURDENS VA			CODICE CODE
	cl. 0,5	cl. 1	cl. 3	
30/5 A			1,5	TAC021030X05
40/5 A			3	TAC021040X05
50/5 A		2	5	TAC021050X05
60/5 A		3	6	TAC021060X05
80/5 A		4	8	TAC021080X05
100/5 A	3	6	12	TAC021100X05
120/5 A	4	8	15	TAC021120X05
150/5 A	6	12	20	TAC021150X05
200/5 A	10	15	25	TAC021200X05
250/5 A	15	25	30	TAC021250X05

### SECONDARIO 1A - SECONDARY 1A

RAPPORTO RATIO	PRESTAZIONI - BURDENS VA			CODICE CODE
	cl. 0,5	cl. 1	cl. 3	
30/1 A			1,5	TAC021030X01
40/1 A			3	TAC021040X01
50/1 A		2	5	TAC021050X01
60/1 A		3	6	TAC021060X01
80/1 A		4	8	TAC021080X01
100/1 A	3	6	12	TAC021100X01
120/1 A	4	8	15	TAC021120X01
150/1 A	6	12	20	TAC021150X01
200/1 A	10	15	25	TAC021200X01
250/1 A	15	25	30	TAC021250X01

### ACCESSORI IN DOTAZIONE:

Viti per fissaggio TA alla barra

### DATI PER L'ORDINAZIONE

- codice
- opzioni (vedi pag.11.3)

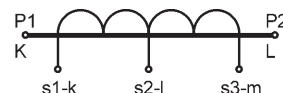
### SUPPLIED ACCESSORIES:

C.T. fixing set for busbar mounting

### ORDERING INFORMATION

- code
- options (see page 11.3)

**A richiesta** sono disponibili le versioni con 2 rapporti di trasformazione, utilizzabili in alternativa tra loro. Le prestazioni relative al rapporto utilizzato sono indicate in tabella. **On request** are available versions with double ratio, allowing the use of the C.T. with two different primary currents. Burdens of the relevant ratio are listed in the table.





GOST-R



UKRMETR TEST  
STANDARD



### DATI TECNICI

custodia in materiale termoplastico autoestinguente  
frequenza funzionamento  
tensione di riferimento per l'isolamento  
tensione di prova  
isolamento  
grado di protezione  
sovracorrente permanente  
corrente termica di breve durata nominale (I th)  
corrente dinamica nominale (I dyn)  
fattore di sicurezza  
max. potenza dissipata (portata max.)  
temperatura di funzionamento  
temperatura di magazzino  
costruzione a norme

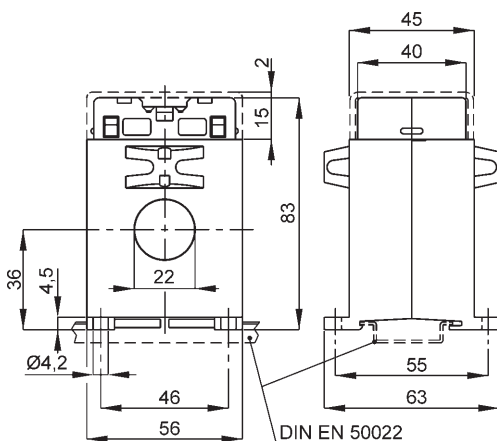
terminali secondari integrati

### TECHNICAL DATA

self extinguishing thermoplastic material  
operating frequency  
insulation reference voltage  
test voltage  
insulation  
protection degree  
continuous overcurrent  
rated short-time thermal current (I th)  
rated dynamic current (I dyn)  
safety factor  
max. power dissipation (max range value)  
operating temperature  
storage temperature  
manufactured according to

integrated secondary terminals

UL94-V0  
50+60 Hz  
0,72 kV  
3 kV x 1' 50 Hz  
classe E  
IP 20  
1,2 In  
40 In  
2.5 x I th  
N ≤ 5  
≤ 2W  
-25 +50 °C  
-40 +80 °C  
IEC/EN 60044-1,  
VDE, BS, UTE  
6 mm<sup>2</sup>



kg 0,25 - 0,30

### SIGLATURA MORSETTI PRIMARIO E SECONDARIO PRIMARY AND SECONDARY CONNECTIONS MARKING



### ACCESSORI IN DOTAZIONE:

Viti per fissaggio TA alla barra

### DATI PER L'ORDINAZIONE

- codice
- opzioni (vedi pag.11.3)

### SUPPLIED ACCESSORIES:

C.T. fixing set for busbar mounting

### ORDERING INFORMATION

- code
- options (see page 11.3)

### SECONDARIO 5A - SECONDARY 5A

RAPPORTO RATIO	PRESTAZIONI - BURDENS VA			CODICE CODE
	cl. 0,5	cl. 1	cl. 3	
40/5 A			1,5	TAC022040X05
50/5 A			2	TAC022050X05
60/5 A		1	2,5	TAC022060X05
80/5 A		2	4	TAC022080X05
100/5 A	1	3	5	TAC022100X05
120/5 A	2	4	6	TAC022120X05
150/5 A	3	5	8	TAC022150X05
200/5 A	5	10	12	TAC022200X05
250/5 A	8	10	15	TAC022250X05
300/5 A	9	10	15	TAC022300X05

### SECONDARIO 1A - SECONDARY 1A

RAPPORTO RATIO	PRESTAZIONI - BURDENS VA			CODICE CODE
	cl. 0,5	cl. 1	cl. 3	
40/1 A			1,5	TAC022040X01
50/1 A			2	TAC022050X01
60/1 A		1	2,5	TAC022060X01
80/1 A		2	4	TAC022080X01
100/1 A	1	3	5	TAC022100X01
120/1 A	2	4	6	TAC022120X01
150/1 A	3	5	8	TAC022150X01
200/1 A	5	10	12	TAC022200X01
250/1 A	8	10	15	TAC022250X01
300/1 A	9	10	15	TAC022300X01

**A richiesta** sono disponibili le versioni con 2 rapporti di trasformazione, utilizzabili in alternativa tra loro. Le prestazioni relative al rapporto utilizzato sono indicate in tabella. **On request** are available versions with double ratio, allowing the use of the C.T. with two different primary currents. Burdens of the relevant ratio are listed in the table.

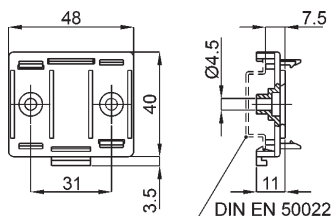
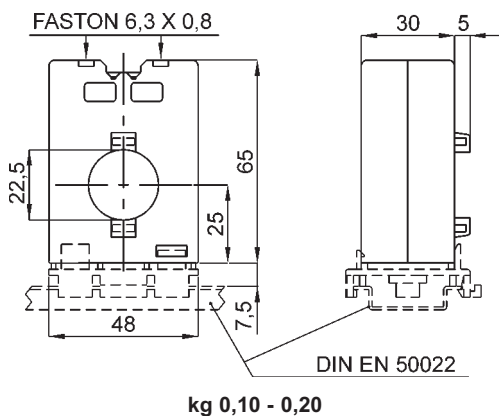




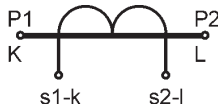
GOST-R



UKR METR TEST  
STANDARD



SIGLATURA MORSETTI PRIMARIO E SECONDARIO  
PRIMARY AND SECONDARY CONNECTIONS MARKING



### ACCESSORI IN DOTAZIONE:

accessorio per fissaggio su guida DIN o a parete

### DATI PER L'ORDINAZIONE

- codice
- opzioni (vedi pag.11.3)

### SUPPLIED ACCESSORIES:

Rail DIN or wall fixing accessory

### ORDERING INFORMATION

- code
- options (see page 11.3)

### DATI TECNICI

custodia in materiale termoplastico autoestinguente  
frequenza funzionamento  
tensione di riferimento per l'isolamento  
tensione di prova  
isolamento  
grado di protezione  
sovracorrente permanente  
corrente termica di breve durata nominale (I th)  
corrente dinamica nominale (I dyn)  
fattore di sicurezza  
max. potenza dissipata (portata max.)  
temperatura di funzionamento  
temperatura di magazzino  
costruzione a norme

terminali secondari integrati

### TECHNICAL DATA

self extinguishing thermoplastic material  
operating frequency  
insulation reference voltage  
test voltage  
insulation  
protection degree  
continuous overcurrent  
rated short-time thermal current (I th)  
rated dynamic current (I dyn)  
safety factor  
max. power dissipation (max range value)  
operating temperature  
storage temperature  
manufactured according to

integrated secondary terminals

UL94-V0  
50+60 Hz  
0,72 kV  
3 kV x 1' 50 Hz  
classe E  
IP 20  
1,2 In  
40 In  
2,5 x I th  
N ≤ 5  
≤ 2,5W  
-25 +50 °C  
-40 +80 °C  
IEC/EN 60044-1, VDE, BS, UTE  
6 mm<sup>2</sup>

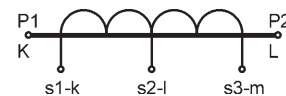
### SECONDARIO 5A - SECONDARY 5A

RAPPORTO RATIO	PRESTAZIONI - BURDENS VA			CODICE CODE
	cl. 0,5	cl. 1	cl. 3	
40/5 A			1,2	TAT022040X05
50/5 A			1,2	TAT022050X05
60/5 A			1,5	TAT022060X05
80/5 A		1	2,5	TAT022080X05
100/5 A		1,5	3	TAT022100X05
120/5 A		2	4	TAT022120X05
150/5 A	1	3	5	TAT022150X05
200/5 A	1	1,5	2	TAT022200X05
250/5 A	1	1,5	3	TAT022250X05
300/5 A	1	2	4	TAT022300X05
400/5 A	1,5	3	5	TAT022400X05
500/5 A	2	4	6	TAT022500X05
600/5 A	2,5	5	7	TAT022600X05

### SECONDARIO 1A - SECONDARY 1A

RAPPORTO RATIO	PRESTAZIONI - BURDENS VA			CODICE CODE
	cl. 0,5	cl. 1	cl. 3	
40/1 A			1,2	TAT022040X01
50/1 A			1,2	TAT022050X01
60/1 A			1,5	TAT022060X01
80/1 A		1	2,5	TAT022080X01
100/1 A		1,5	3	TAT022100X01
120/1 A		2	4	TAT022120X01
150/1 A	1	3	5	TAT022150X01
200/1 A	1	1,5	2	TAT022200X01
250/1 A	1	1,5	3	TAT022250X01
300/1 A	1	2	4	TAT022300X01
400/1 A	1,5	3	5	TAT022400X01
500/1 A	2	4	6	TAT022500X01
600/1 A	2,5	5	7	TAT022600X01

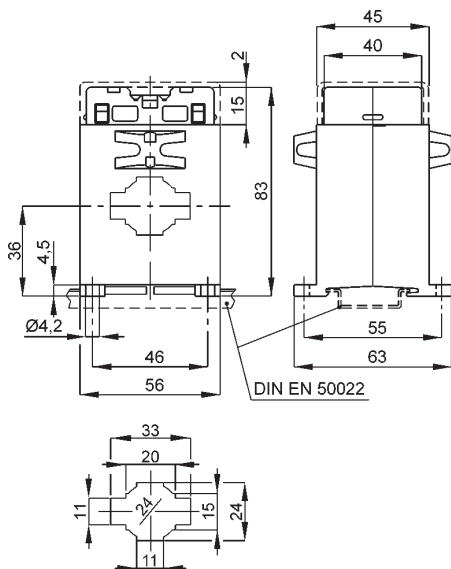
A richiesta sono disponibili le versioni con 2 rapporti di trasformazione, utilizzabili in alternativa tra loro. Le prestazioni relative al rapporto utilizzato sono indicate in tabella. **On request** are available versions with double ratio, allowing the use of the C.T. with two different primary currents. Burdens of the relevant ratio are listed in the table.





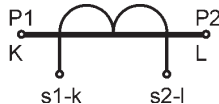
GOST-R UKRMETR TEST STANDARD

Vedi pag. 2  
See page 2



kg 0,25 - 0,30

SIGLATURA MORSETTI PRIMARIO E SECONDARIO  
PRIMARY AND SECONDARY CONNECTIONS MARKING



### ACCESSORI IN DOTAZIONE:

Viti per fissaggio TA alla barra

### DATI PER L'ORDINAZIONE

- codice
- opzioni (vedi pag.11.3)

### SUPPLIED ACCESSORIES:

C.T. fixing set for busbar mounting

### ORDERING INFORMATION

- code
- options (see page 11.3)

### DATI TECNICI

custodia in materiale termoplastico autoestinguente  
frequenza funzionamento  
tensione di riferimento per l'isolamento  
tensione di prova  
isolamento  
grado di protezione  
sovracorrente permanente  
corrente termica di breve durata nominale (I th)  
corrente dinamica nominale (I dyn)  
fattore di sicurezza  
max. potenza dissipata (portata max.)  
temperatura di funzionamento  
temperatura di magazzino  
costruzione a norme

### TECHNICAL DATA

self extinguishing thermoplastic material  
operating frequency  
insulation reference voltage  
test voltage  
insulation  
protection degree  
continuous overcurrent  
rated short-time thermal current (I th)  
rated dynamic current (I dyn)  
safety factor  
max. power dissipation (max range value)  
operating temperature  
storage temperature  
manufactured according to

terminali secondari integrati

integrated secondary terminals

UL94-V0  
50+60 Hz  
0,72 kV  
3 kV x 1' 50 Hz  
classe E  
IP 20  
1,2 In  
40 In  
2,5 x I th  
N ≤ 5  
≤ 3,5W  
-25 +50 °C  
-40 +80 °C  
IEC/EN 60044-1, VDE, BS, UTE  
6 mm<sup>2</sup>

### SECONDARIO 5A - SECONDARY 5A

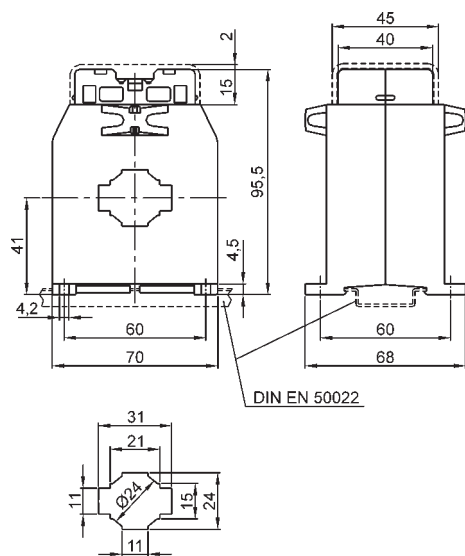
RAPPORTO RATIO	PRESTAZIONI - BURDENS VA			CODICE CODE
	cl. 0,5	cl. 1	cl. 3	
40/5 A			1	TAC032040X05
50/5 A			1,2	TAC032050X05
60/5 A			1,5	TAC032060X05
80/5 A		1	2,5	TAC032080X05
100/5 A	1	2	3	TAC032100X05
120/5 A	2	3	4	TAC032120X05
150/5 A	2,5	3	5	TAC032150X05
200/5 A	3	5	8	TAC032200X05
250/5 A	4	7	10	TAC032250X05
300/5 A	6	10	12	TAC032300X05
400/5 A	10	12	12	TAC032400X05
500/5 A	12	15	15	TAC032500X05
600/5 A	12	15	15	TAC032600X05

### SECONDARIO 1A - SECONDARY 1A

RAPPORTO RATIO	PRESTAZIONI - BURDENS VA			CODICE CODE
	cl. 0,5	cl. 1	cl. 3	
40/1 A			1	TAC032040X01
50/1 A			1,2	TAC032050X01
60/1 A			1,5	TAC032060X01
80/1 A		1	2,5	TAC032080X01
100/1 A	1	2	3	TAC032100X01
120/1 A	2	3	4	TAC032120X01
150/1 A	2,5	3	5	TAC032150X01
200/1 A	3	5	8	TAC032200X01
250/1 A	4	7	10	TAC032250X01
300/1 A	6	10	12	TAC032300X01
400/1 A	10	12	12	TAC032400X01
500/1 A	12	15	15	TAC032500X01
600/1 A	12	15	15	TAC032600X01

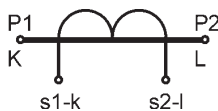
A richiesta sono disponibili le versioni con 2 rapporti di trasformazione, utilizzabili in alternativa tra loro. Le prestazioni relative al rapporto utilizzato sono indicate in tabella. On request are available versions with double ratio, allowing the use of the C.T. with two different primary currents. Burdens of the relevant ratio are listed in the table.





kg 0,55 - 0,75

**SIGLATURA MORSETTI PRIMARIO E SECONDARIO  
PRIMARY AND SECONDARY CONNECTIONS MARKING**



**ACCESSORI IN DOTAZIONE:**  
Viti per fissaggio TA alla barra

**DATI PER L'ORDINAZIONE**  
- codice  
- opzioni (vedi pag.11.3)

**SUPPLIED ACCESSORIES:**  
C.T. fixing set for busbar mounting

**ORDERING INFORMATION**  
- code  
- options (see page 11.3)

## T.A. DI MISURA A BARRA PASSANTE BUSBAR PASSING MEASURING CT's

**DATI TECNICI**

custodia in materiale termoplastico autoestinguente  
frequenza funzionamento  
tensione di riferimento per l'isolamento  
tensione di prova  
isolamento  
grado di protezione  
sovracorrente permanente  
corrente termica di breve durata nominale (I th)  
corrente dinamica nominale (I dyn)  
fattore di sicurezza  
max. potenza dissipata (portata max.)  
temperatura di funzionamento  
temperatura di magazzino  
costruzione a norme

**TECHNICAL DATA**

self extinguishing thermoplastic material  
operating frequency  
insulation reference voltage  
test voltage  
insulation  
protection degree  
continuous overcurrent  
rated short-time thermal current (I th)  
rated dynamic current (I dyn)  
safety factor  
max. power dissipation (max range value)  
operating temperature  
storage temperature  
manufactured according to

terminali secondari integrati

integrated secondary terminals

UL94-V0  
50+60 Hz  
0,72 kV  
3 kV x 1' 50 Hz  
classe E  
IP 20  
1,2 In  
60 In  
2,5 x I th  
N ≤ 5  
≤ 5W  
-25 +50 °C  
-40 +80 °C  
IEC/EN 60044-1, VDE, BS, UTE  
6 mm<sup>2</sup>

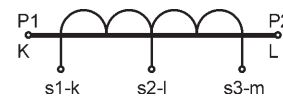
**SECONDARIO 5A - SECONDARY 5A**

RAPPORTO RATIO	PRESTAZIONI - BURDENS VA		CODICE CODE
	cl. 0,5	cl. 1	
60/5 A	1	1,5	TAC033060X05
80/5 A	2	3	TAC033080X05
100/5 A	3	4	TAC033100X05
120/5 A	4	5	TAC033120X05
150/5 A	5	7,5	TAC033150X05
200/5 A	7,5	10	TAC033200X05
250/5 A	10	12	TAC033250X05
300/5 A	10	15	TAC033300X05
400/5 A	12	20	TAC033400X05
500/5 A	15	25	TAC033500X05
600/5 A	20	30	TAC033600X05

**SECONDARIO 1A - SECONDARY 1A**

RAPPORTO RATIO	PRESTAZIONI - BURDENS VA		CODICE CODE
	cl. 0,5	cl. 1	
60/1 A	1	1,5	TAC033060X01
80/1 A	2	3	TAC033080X01
100/1 A	3	4	TAC033100X01
120/1 A	4	5	TAC033120X01
150/1 A	5	7,5	TAC033150X01
200/1 A	7,5	10	TAC033200X01
250/1 A	10	12	TAC033250X01
300/1 A	10	15	TAC033300X01
400/1 A	12	20	TAC033400X01
500/1 A	15	25	TAC033500X01
600/1 A	20	30	TAC033600X01

**A richiesta** sono disponibili le versioni con 2 rapporti di trasformazione, utilizzabili in alternativa tra loro. Le prestazioni relative al rapporto utilizzato sono indicate in tabella. **On request** are available versions with double ratio, allowing the use of the C.T. with two different primary currents. Burdens of the relevant ratio are listed in the table.





GOST-R



UKRMETR TEST  
STANDARD



## T.A. DI MISURA A BARRA PASSANTE BUSBAR PASSING MEASURING CT's

### DATI TECNICI

custodia in materiale termoplastico autoestinguente  
frequenza funzionamento  
tensione di riferimento per l'isolamento  
tensione di prova  
isolamento  
grado di protezione  
sovracorrente permanente  
corrente termica di breve durata nominale (I th)  
corrente dinamica nominale (I dyn)  
fattore di sicurezza  
max. potenza dissipata (portata max.)  
temperatura di funzionamento  
temperatura di magazzino  
costruzione a norme

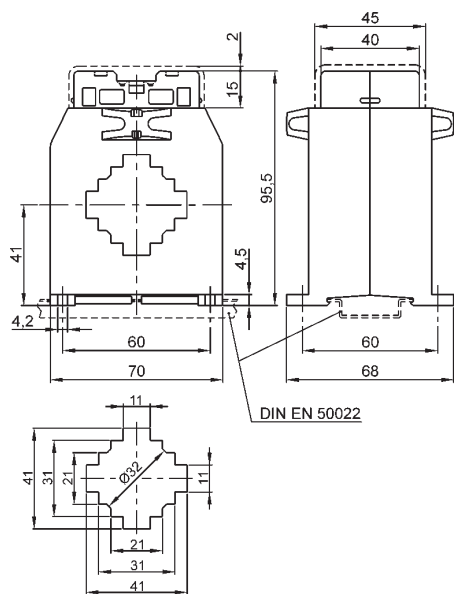
terminali secondari integrati

### TECHNICAL DATA

self extinguishing thermoplastic material  
operating frequency  
insulation reference voltage  
test voltage  
insulation  
protection degree  
continuous overcurrent  
rated short-time thermal current (I th)  
rated dynamic current (I dyn)  
safety factor  
max. power dissipation (max range value)  
operating temperature  
storage temperature  
manufactured according to

integrated secondary terminals

UL94-V0  
50+60 Hz  
0,72 kV  
3 kV x 1' 50 Hz  
classe E  
IP 20  
1,2 In  
60 In  
2,5 x I th  
N ≤ 5  
≤ 7W  
-25 +50 °C  
-40 +80 °C  
IEC/EN 60044-1,  
VDE, BS, UTE  
6 mm<sup>2</sup>



SIGLATURA MORSETTI PRIMARIO E SECONDARIO  
PRIMARY AND SECONDARY CONNECTIONS MARKING



### ACCESSORI IN DOTAZIONE:

Viti per fissaggio TA alla barra

### DATI PER L'ORDINAZIONE

- codice
- opzioni (vedi pag.11.3)

### SUPPLIED ACCESSORIES:

C.T. fixing set for busbar mounting

### ORDERING INFORMATION

- code
- options (see page 11.3)

### SECONDARIO 5A - SECONDARY 5A

RAPPORTO RATIO	PRESTAZIONI - BURDENS VA			CODICE CODE
	cl. 0,5	cl. 1	cl. 3	
100/5 A		1,5	4	TAC040100X05
120/5 A		2	4	TAC040120X05
150/5 A	1,5	3	5	TAC040150X05
200/5 A	2	4	6	TAC040200X05
250/5 A	3	6	9	TAC040250X05
300/5 A	5	8	12	TAC040300X05
400/5 A	10	15	20	TAC040400X05
500/5 A	12	20	25	TAC040500X05
600/5 A	15	20	25	TAC040600X05
800/5 A	18	25	30	TAC040800X05
1000/5 A	20	25	30	TAC0401K0X05

### SECONDARIO 1A - SECONDARY 1A

RAPPORTO RATIO	PRESTAZIONI - BURDENS VA			CODICE CODE
	cl. 0,5	cl. 1	cl. 3	
100/1 A		1,5	4	TAC040100X01
120/1 A		2	4	TAC040120X01
150/1 A	1,5	3	5	TAC040150X01
200/1 A	2	4	6	TAC040200X01
250/1 A	3	6	9	TAC040250X01
300/1 A	5	8	12	TAC040300X01
400/1 A	10	15	20	TAC040400X01
500/1 A	12	20	25	TAC040500X01
600/1 A	15	20	25	TAC040600X01
800/1 A	18	25	30	TAC040800X01
1000/1 A	20	25	30	TAC0401K0X01

A richiesta sono disponibili le versioni con 2 rapporti di trasformazione, utilizzabili in alternativa tra loro. Le prestazioni relative al rapporto utilizzato sono indicate in tabella. On request are available versions with double ratio, allowing the use of the C.T. with two different primary currents. Burdens of the relevant ratio are listed in the table.





GOST-R



UKRMETR TEST  
STANDARD



### DATI TECNICI

custodia in materiale termoplastico autoestinguente  
frequenza funzionamento  
tensione di riferimento per l'isolamento  
tensione di prova  
isolamento  
grado di protezione  
sovracorrente permanente  
corrente termica di breve durata nominale (I th)  
corrente dinamica nominale (I dyn)  
fattore di sicurezza  
max. potenza dissipata (portata max.)  
temperatura di funzionamento  
temperatura di magazzino  
costruzione a norme

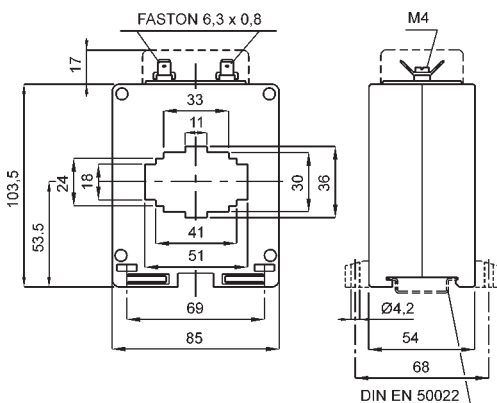
### TECHNICAL DATA

self extinguishing thermoplastic material  
operating frequency  
insulation reference voltage  
test voltage  
insulation  
protection degree  
continuous overcurrent  
rated short-time thermal current (I th)  
rated dynamic current (I dyn)  
safety factor  
max. power dissipation (max range value)  
operating temperature  
storage temperature  
manufactured according to

terminali secondari integrati

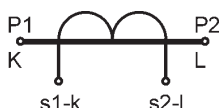
integrated secondary terminals

UL94-V0  
50+60 Hz  
0,72 kV  
3 kV x 1' 50 Hz  
classe E  
IP 20  
1,2 In  
60 In  
2,5 x I th  
N ≤ 5  
≤ 12,5W  
-25 +50 °C  
-40 +80 °C  
IEC/EN 60044-1,  
VDE, BS, UTE  
6 mm<sup>2</sup>



kg 0,50 - 0,70

### SIGLATURA MORSETTI PRIMARIO E SECONDARIO PRIMARY AND SECONDARY CONNECTIONS MARKING



### ACCESSORI IN DOTAZIONE:

- staffa per fissaggio TA alla barra
- serrafilo con faston 6,3x0,8mm per secondario e corto circuito

### DATI PER L'ORDINAZIONE

- codice
- opzioni (vedi pag.11.3)

### SUPPLIED ACCESSORIES:

- C.T. fixing set for busbar mounting
- clamping terminals with faston 6,3x0,8mm for secondary and short-circuit

### ORDERING INFORMATION

- code
- options (see page 11.3)

### SECONDARIO 5A - SECONDARY 5A

RAPPORTO RATIO	PRESTAZIONI - BURDENS VA		CODICE CODE
	cl. 0,5	cl. 1	
200/5 A	5	10	TAC051200X05
250/5 A	8	12	TAC051250X05
300/5 A	10	20	TAC051300X05
400/5 A	15	20	TAC051400X05
500/5 A	20	30	TAC051500X05
600/5 A	30	50	TAC051600X05
800/5 A	40	60	TAC051800X05
1000/5 A	50	80	TAC0511K0X05
1200/5 A	60	80	TAC0511K2X05
1500/5 A	80	100	TAC0511K5X05

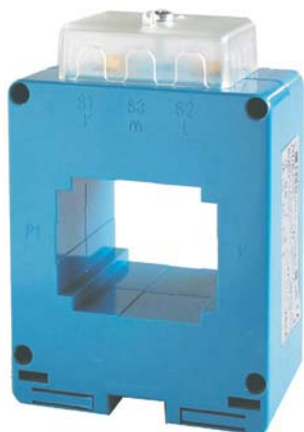
### SECONDARIO 1A - SECONDARY 1A

RAPPORTO RATIO	PRESTAZIONI - BURDENS VA		CODICE CODE
	cl. 0,5	cl. 1	
200/1 A	5	10	TAC051200X01
250/1 A	8	12	TAC051250X01
300/1 A	10	20	TAC051300X01
400/1 A	15	20	TAC051400X01
500/1 A	20	30	TAC051500X01
600/1 A	30	50	TAC051600X01
800/1 A	40	60	TAC051800X01
1000/1 A	50	80	TAC0511K0X01
1200/1 A	60	80	TAC0511K2X01
1500/1 A	80	100	TAC0511K5X01

**A richiesta** sono disponibili le versioni con 2 rapporti di trasformazione, utilizzabili in alternativa tra loro. Le prestazioni relative al rapporto utilizzato sono indicate in tabella. **On request** are available versions with double ratio, allowing the use of the C.T. with two different primary currents. Burdens of the relevant ratio are listed in the table.



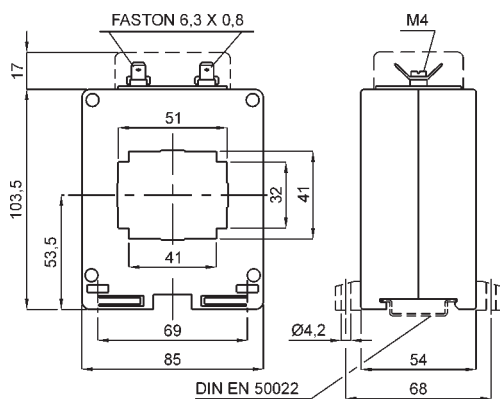
# TAC053 51x32-41x41



GOST-R



UKR METR TEST  
STANDARD



kg 0,50 - 0,70

## SIGLATURA MORSETTI PRIMARIO E SECONDARIO PRIMARY AND SECONDARY CONNECTIONS MARKING



### ACCESSORI IN DOTAZIONE:

- staffa per fissaggio TA alla barra
- serrafilo con faston 6,3x0,8mm per secondario e corto circuito

### DATI PER L'ORDINAZIONE

- codice
- opzioni (vedi pag.11.3)

### SUPPLIED ACCESSORIES:

- C.T. fixing set for busbar mounting
- clamping terminals with faston 6,3x0,8mm for secondary and short-circuit

### ORDERING INFORMATION

- code
- options (see page 11.3)

## T.A. DI MISURA A BARRA PASSANTE BUSBAR PASSING MEASURING CT's

### DATI TECNICI

custodia in materiale termoplastico autoestinguente  
frequenza funzionamento  
tensione di riferimento per l'isolamento  
tensione di prova  
isolamento  
grado di protezione  
sovracorrente permanente  
corrente termica di breve durata nominale (I th)  
corrente dinamica nominale (I dyn)  
fattore di sicurezza  
max. potenza dissipata (portata max.)  
temperatura di funzionamento  
temperatura di magazzino  
costruzione a norme

terminali secondari integrati

### TECHNICAL DATA

self extinguishing thermoplastic material  
operating frequency  
insulation reference voltage  
test voltage  
insulation  
protection degree  
continuous overcurrent  
rated short-time thermal current (I th)  
rated dynamic current (I dyn)  
safety factor  
max. power dissipation (max range value)  
operating temperature  
storage temperature  
manufactured according to

UL94-V0  
50+60 Hz  
0,72 kV  
3 kV x 1' 50 Hz  
classe E  
IP 20  
1,2 In  
60 In  
2,5 x I th  
N ≤ 5  
≤ 20W  
-25 +50 °C  
-40 +80 °C  
IEC/EN 60044-1,  
VDE, BS, UTE  
6 mm<sup>2</sup>

integrated secondary terminals

### SECONDARIO 5A - SECONDARY 5A

RAPPORTO RATIO	PRESTAZIONI - BURDENS VA		CODICE CODE
	cl. 0,5	cl. 1	
200/5 A	2	4	TAC053200X05
250/5 A	4	8	TAC053250X05
300/5 A	5	10	TAC053300X05
400/5 A	6	12	TAC053400X05
500/5 A	10	20	TAC053500X05
600/5 A	15	25	TAC053600X05
800/5 A	20	30	TAC053800X05
1000/5 A	30	40	TAC0531K0X05
1200/5 A	30	40	TAC0531K2X05
1500/5 A	30	40	TAC0531K5X05
2000/5 A	30	40	TAC0532K0X05

### SECONDARIO 1A - SECONDARY 1A

RAPPORTO RATIO	PRESTAZIONI - BURDENS VA		CODICE CODE
	cl. 0,5	cl. 1	
200/1 A	2	4	TAC053200X01
250/1 A	4	8	TAC053250X01
300/1 A	5	10	TAC053300X01
400/1 A	6	12	TAC053400X01
500/1 A	10	20	TAC053500X01
600/1 A	15	25	TAC053600X01
800/1 A	20	30	TAC053800X01
1000/1 A	30	40	TAC0531K0X01
1200/1 A	30	40	TAC0531K2X01
1500/1 A	30	40	TAC0531K5X01
2000/1 A	30	40	TAC0532K0X01

**A richiesta** sono disponibili le versioni con 2 rapporti di trasformazione, utilizzabili in alternativa tra loro. Le prestazioni relative al rapporto utilizzato sono indicate in tabella. **On request** are available versions with double ratio, allowing the use of the C.T. with two different primary currents. Burdens of the relevant ratio are listed in the table.





### DATI TECNICI

custodia in materiale termoplastico autoestinguente  
 frequenza funzionamento  
 tensione di riferimento per l'isolamento  
 tensione di prova  
 isolamento  
 grado di protezione  
 sovracorrente permanente  
 corrente termica di breve durata nominale (I th)  
 corrente dinamica nominale (I dyn)  
 fattore di sicurezza  
 max. potenza dissipata (portata max.)  
 temperatura di funzionamento  
 temperatura di magazzino  
 costruzione a norme

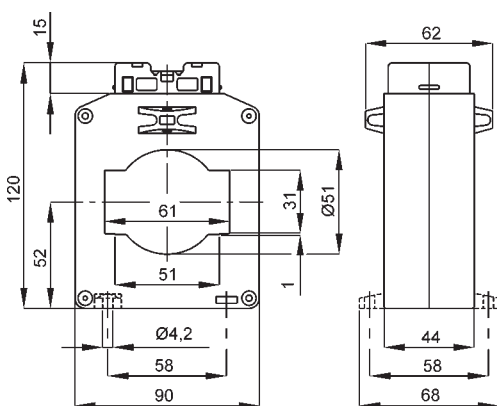
terminali secondari integrati

### TECHNICAL DATA

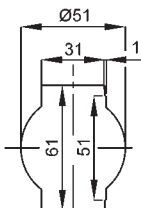
self extinguishing thermoplastic material  
 operating frequency  
 insulation reference voltage  
 test voltage  
 insulation  
 protection degree  
 continuous overcurrent  
 rated short-time thermal current (I th)  
 rated dynamic current (I dyn)  
 safety factor  
 max. power dissipation (max range value)  
 operating temperature  
 storage temperature  
 manufactured according to

integrated secondary terminals

UL94-V0  
 50+60 Hz  
 0,72 kV  
 3 kV x 1' 50 Hz  
 classe E  
 IP 20  
 1,2 In  
 60 In  
 2,5 x I th  
 N ≤ 5  
 ≤ 10W  
 -25 +50 °C  
 -40 +80 °C  
 IEC/EN 60044-1,  
 VDE, BS, UTE  
 6 mm<sup>2</sup>



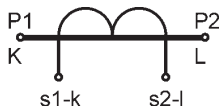
kg 0,5 - 1,0



**A RICHIESTA:**  
 versione con passaggio barra verticale

**ON REQUEST:**  
 vertical busbar passing type

**SIGLATURA MORSETTI PRIMARIO E SECONDARIO**  
**PRIMARY AND SECONDARY CONNECTIONS MARKING**



### ACCESSORI IN DOTAZIONE:

Viti per fissaggio TA alla barra

### DATI PER L'ORDINAZIONE

- codice
- opzioni (vedi pag.11.3)

### SUPPLIED ACCESSORIES:

C.T. fixing set for busbar mounting

### ORDERING INFORMATION

- code
- options (see page 11.3)

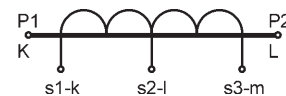
### SECONDARIO 5A - SECONDARY 5A

RAPPORTO RATIO	PRESTAZIONI - BURDENS VA			CODICE CODE
	cl. 0,5	cl. 1	cl. 3	
250/5 A		3	5	TAT061250X05
300/5 A		4	6	TAT061300X05
400/5 A	2	6	10	TAT061400X05
500/5 A	4	10	12	TAT061500X05
600/5 A	6	15	18	TAT061600X05
800/5 A	8	15	20	TAT061800X05
1000/5 A	10	20	30	TAT0611K0X05
1200/5 A	12	25	30	TAT0611K2X05
1500/5 A	20	30	40	TAT0611K5X05
2000/5 A	25	40	50	TAT0612K0X05

### SECONDARIO 1A - SECONDARY 1A

RAPPORTO RATIO	PRESTAZIONI - BURDENS VA			CODICE CODE
	cl. 0,5	cl. 1	cl. 3	
250/1 A		3	5	TAT061250X01
300/1 A		4	6	TAT061300X01
400/1 A	2	6	10	TAT061400X01
500/1 A	4	10	12	TAT061500X01
600/1 A	6	15	18	TAT061600X01
800/1 A	8	15	20	TAT061800X01
1000/1 A	10	20	30	TAT0611K0X01
1200/1 A	12	25	30	TAT0611K2X01
1500/1 A	20	30	40	TAT0611K5X01
2000/1 A	25	40	50	TAT0612K0X01

**A richiesta** sono disponibili le versioni con 2 rapporti di trasformazione, utilizzabili in alternativa tra loro. Le prestazioni relative al rapporto utilizzato sono indicate in tabella. **On request** are available versions with double ratio, allowing the use of the C.T. with two different primary currents. Burdens of the relevant ratio are listed in the table.





## T.A. DI MISURA A CAVO PASSANTE CABLE PASSING MEASURING CT'S

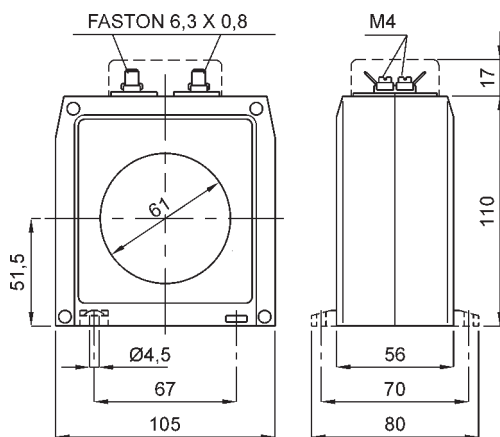
### DATI TECNICI

custodia in materiale termoplastico autoestinguente  
 frequenza funzionamento  
 tensione di riferimento per l'isolamento  
 tensione di prova  
 isolamento  
 grado di protezione  
 sovracorrente permanente  
 corrente termica di breve durata nominale (I th)  
 corrente dinamica nominale (I dyn)  
 fattore di sicurezza  
 max. potenza dissipata (portata max.)  
 temperatura di funzionamento  
 temperatura di magazzino  
 costruzione a norme

### TECHNICAL DATA

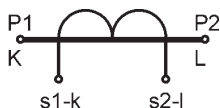
self extinguishing thermoplastic material  
 operating frequency  
 insulation reference voltage  
 test voltage  
 insulation  
 protection degree  
 continuous overcurrent  
 rated short-time thermal current (I th)  
 rated dynamic current (I dyn)  
 safety factor  
 max. power dissipation (max range value)  
 operating temperature  
 storage temperature  
 manufactured according to

UL94-V0  
 50+60 Hz  
 0,72 kV  
 3 kV x 1' 50 Hz  
 classe E  
 IP 20  
 1,2 In  
 60 In  
 2,5 x I th  
 N ≤ 5  
 ≤ 12W  
 -25 +50 °C  
 -40 +80 °C  
 IEC/EN 60044-1,  
 VDE, BS, UTE



kg 0,55 - 0,75

### SIGLATURA MORSETTI PRIMARIO E SECONDARIO PRIMARY AND SECONDARY CONNECTIONS MARKING



### ACCESSORI IN DOTAZIONE:

- 2 piedini fissaggio TA a parete
- serrafile con faston 6,3x0,8mm per secondario e corto circuito

### DATI PER L'ORDINAZIONE

- codice
- opzioni (vedi pag.11.3)

### SUPPLIED ACCESSORIES:

- C.T. wall mounting fixing set (2 pcs)
- clamping terminals with faston 6,3x0,8mm for secondary and short-circuit

### ORDERING INFORMATION

- code
- options (see page 11.3)

### SECONDARIO 5A - SECONDARY 5A

RAPPORTO RATIO	PRESTAZIONI - BURDENS VA		CODICE CODE
	cl. 0,5	cl. 1	
250/5 A	4	8	TAT060250X05
300/5 A	5	9	TAT060300X05
400/5 A	6	10	TAT060400X05
500/5 A	8	15	TAT060500X05
600/5 A	10	20	TAT060600X05
800/5 A	15	30	TAT060800X05
1000/5 A	20	40	TAT0601K0X05
1200/5 A	25	50	TAT0601K2X05
1500/5 A	30	50	TAT0601K5X05

### SECONDARIO 1A - SECONDARY 1A

RAPPORTO RATIO	PRESTAZIONI - BURDENS VA		CODICE CODE
	cl. 0,5	cl. 1	
250/1 A	4	8	TAT060250X01
300/1 A	5	9	TAT060300X01
400/1 A	6	10	TAT060400X01
500/1 A	8	15	TAT060500X01
600/1 A	10	20	TAT060600X01
800/1 A	15	30	TAT060800X01
1000/1 A	20	40	TAT0601K0X01
1200/1 A	25	50	TAT0601K2X01
1500/1 A	30	50	TAT0601K5X01

**A richiesta** sono disponibili le versioni con 2 rapporti di trasformazione, utilizzabili in alternativa tra loro. Le prestazioni relative al rapporto utilizzato sono indicate in tabella. **On request** are available versions with double ratio, allowing the use of the C.T. with two different primary currents. Burdens of the relevant ratio are listed in the table.





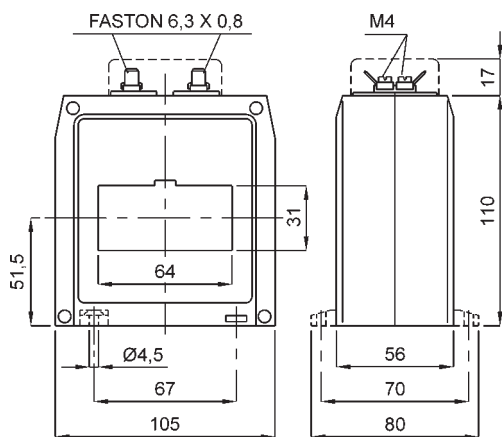
### DATI TECNICI

custodia in materiale termoplastico autoestinguente  
 frequenza funzionamento  
 tensione di riferimento per l'isolamento  
 tensione di prova  
 isolamento  
 grado di protezione  
 sovracorrente permanente  
 corrente termica di breve durata nominale (I th)  
 corrente dinamica nominale (I dyn)  
 fattore di sicurezza  
 max. potenza dissipata (portata max.)  
 temperatura di funzionamento  
 temperatura di magazzino  
 costruzione a norme

### TECHNICAL DATA

self extinguishing thermoplastic material  
 operating frequency  
 insulation reference voltage  
 test voltage  
 insulation  
 protection degree  
 continuous overcurrent  
 rated short-time thermal current (I th)  
 rated dynamic current (I dyn)  
 safety factor  
 max. power dissipation (max range value)  
 operating temperature  
 storage temperature  
 manufactured according to

UL94-V0  
 50+60 Hz  
 0,72 kV  
 3 kV x 1' 50 Hz  
 classe E  
 IP 20  
 1,2 In  
 60 In  
 2,5 x I th  
 N ≤ 5  
 ≤ 12W  
 -25 +50 °C  
 -40 +80 °C  
 IEC/EN 60044-1, VDE, BS, UTE



kg 0,55 - 0,75

### SIGLATURA MORSETTI PRIMARIO E SECONDARIO PRIMARY AND SECONDARY CONNECTIONS MARKING



### ACCESSORI IN DOTAZIONE:

- staffa per fissaggio barra
- serrafilo con faston 6,3x0,8mm per secondario e corto circuito

### DATI PER L'ORDINAZIONE

- codice
- opzioni (vedi pag.11.3)

### SUPPLIED ACCESSORIES:

- busbar fixing
- clamping terminals with faston 6,3x0,8mm for secondary and short-circuit

### ORDERING INFORMATION

- code
- options (see page 11.3)

### SECONDARIO 5A - SECONDARY 5A

RAPPORTO RATIO	PRESTAZIONI - BURDENS VA		CODICE CODE
	cl. 0,5	cl. 1	
400/5 A	4	8	TAT063400X05
500/5 A	5	10	TAT063500X05
600/5 A	8	15	TAT063600X05
800/5 A	10	20	TAT063800X05
1000/5 A	15	30	TAT0631K0X05
1200/5 A	20	40	TAT0631K2X05
1500/5 A	20	40	TAT0631K5X05
2000/5 A	20	40	TAT0632K0X05

### SECONDARIO 1A - SECONDARY 1A

RAPPORTO RATIO	PRESTAZIONI - BURDENS VA		CODICE CODE
	cl. 0,5	cl. 1	
400/1 A	4	8	TAT063400X01
500/1 A	5	10	TAT063500X01
600/1 A	8	15	TAT063600X01
800/1 A	10	20	TAT063800X01
1000/1 A	15	30	TAT0631K0X01
1200/1 A	20	40	TAT0631K2X01
1500/1 A	20	40	TAT0631K5X01
2000/1 A	20	40	TAT0632K0X01

**A richiesta** sono disponibili le versioni con 2 rapporti di trasformazione, utilizzabili in alternativa tra loro. Le prestazioni relative al rapporto utilizzato sono indicate in tabella. **On request** are available versions with double ratio, allowing the use of the C.T. with two different primary currents. Burdens of the relevant ratio are listed in the table.





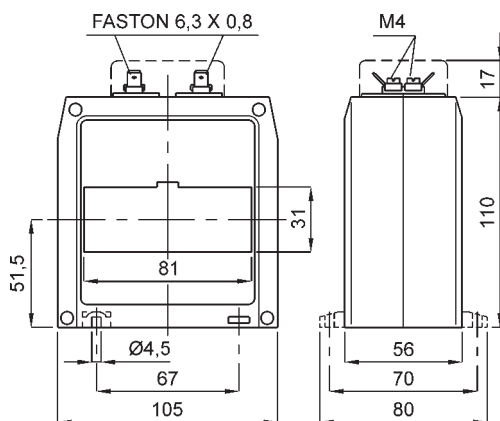
### DATI TECNICI

custodia in materiale termoplastico autoestinguente  
 frequenza funzionamento  
 tensione di riferimento per l'isolamento  
 tensione di prova  
 isolamento  
 grado di protezione  
 sovracorrente permanente  
 corrente termica di breve durata nominale (I th)  
 corrente dinamica nominale (I dyn)  
 fattore di sicurezza  
 max. potenza dissipata (portata max.)  
 temperatura di funzionamento  
 temperatura di magazzino  
 costruzione a norme

### TECHNICAL DATA

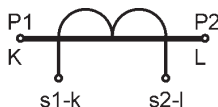
self extinguishing thermoplastic material  
 operating frequency  
 insulation reference voltage  
 test voltage  
 insulation  
 protection degree  
 continuous overcurrent  
 rated short-time thermal current (I th)  
 rated dynamic current (I dyn)  
 safety factor  
 max. power dissipation (max range value)  
 operating temperature  
 storage temperature  
 manufactured according to

UL94-V0  
 50+60 Hz  
 0,72 kV  
 3 kV x 1' 50 Hz  
 classe E  
 IP 20  
 1,2 In  
 60 In  
 2,5 x I th  
 N ≤ 5  
 ≤ 22W  
 -25 +50 °C  
 -40 +80 °C  
 IEC/EN 60044-1,  
 VDE, BS, UTE



kg 0,55 - 0,75

### SIGLATURA MORSETTI PRIMARIO E SECONDARIO PRIMARY AND SECONDARY CONNECTIONS MARKING



### ACCESSORI IN DOTAZIONE:

- staffa per fissaggio barra
- serrafilo con faston 6,3x0,8mm per secondario e corto circuito

### DATI PER L'ORDINAZIONE

- codice
- opzioni (vedi pag.11.3)

### SUPPLIED ACCESSORIES:

- busbar fixing
- clamping terminals with faston 6,3x0,8mm for secondary and short-circuit

### ORDERING INFORMATION

- code
- options (see page 11.3)

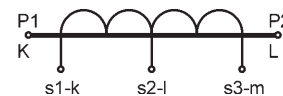
### SECONDARIO 5A - SECONDARY 5A

RAPPORTO RATIO	PRESTAZIONI - BURDENS VA		CODICE CODE
	cl. 0,5	cl. 1	
400/5 A	5	10	TAT081400X05
500/5 A	5	10	TAT081500X05
600/5 A	8	15	TAT081600X05
800/5 A	10	20	TAT081800X05
1000/5 A	15	30	TAT0811K0X05
1200/5 A	20	40	TAT0811K2X05
1500/5 A	20	40	TAT0811K5X05
2000/5 A	30	50	TAT0812K0X05
2500/5 A	40	60	TAT0812K5X05

### SECONDARIO 1A - SECONDARY 1A

RAPPORTO RATIO	PRESTAZIONI - BURDENS VA		CODICE CODE
	cl. 0,5	cl. 1	
400/1 A	5	10	TAT081400X01
500/1 A	5	10	TAT081500X01
600/1 A	8	15	TAT081600X01
800/1 A	10	20	TAT081800X01
1000/1 A	15	30	TAT0811K0X01
1200/1 A	20	40	TAT0811K2X01
1500/1 A	20	40	TAT0811K5X01
2000/1 A	30	50	TAT0812K0X01
2500/1 A	40	60	TAT0812K5X01

**A richiesta** sono disponibili le versioni con 2 rapporti di trasformazione, utilizzabili in alternativa tra loro. Le prestazioni relative al rapporto utilizzato sono indicate in tabella. **On request** are available versions with double ratio, allowing the use of the C.T. with two different primary currents. Burdens of the relevant ratio are listed in the table.





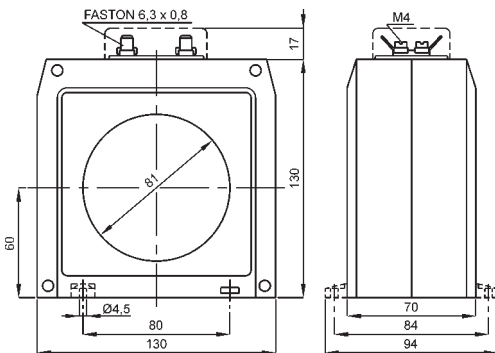
### DATI TECNICI

custodia in materiale termoplastico autoestinguente  
 frequenza funzionamento  
 tensione di riferimento per l'isolamento  
 tensione di prova  
 isolamento  
 grado di protezione  
 sovracorrente permanente  
 corrente termica di breve durata nominale (I th)  
 corrente dinamica nominale (I dyn)  
 fattore di sicurezza  
 max. potenza dissipata (portata max.)  
 temperatura di funzionamento  
 temperatura di magazzino  
 costruzione a norme

### TECHNICAL DATA

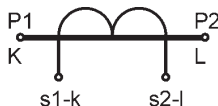
self extinguishing thermoplastic material  
 operating frequency  
 insulation reference voltage  
 test voltage  
 insulation  
 protection degree  
 continuous overcurrent  
 rated short-time thermal current (I th)  
 rated dynamic current (I dyn)  
 safety factor  
 max. power dissipation (max range value)  
 operating temperature  
 storage temperature  
 manufactured according to

UL94-V0  
 50+60 Hz  
 0,72 kV  
 3 kV x 1' 50 Hz  
 classe E  
 IP 20  
 1,2 In  
 80 In  
 2,5 x I th  
 N ≤ 5  
 ≤ 16W  
 -25 +50 °C  
 -40 +80 °C  
 IEC/EN 60044-1,  
 VDE, BS, UTE



kg 1,2 - 1,7

### SIGLATURA MORSETTI PRIMARIO E SECONDARIO PRIMARY AND SECONDARY CONNECTIONS MARKING



### ACCESSORI IN DOTAZIONE:

- 2 piedini fissaggio TA a parete
- serrafilo con faston 6,3x0,8mm per secondario e corto circuito

### DATI PER L'ORDINAZIONE

- codice
- opzioni (vedi pag.11.3)

### SUPPLIED ACCESSORIES:

- C.T. wall mounting fixing set (2 pcs)
- clamping terminals with faston 6,3x0,8mm for secondary and short-circuit

### ORDERING INFORMATION

- code
- options (see page 11.3)

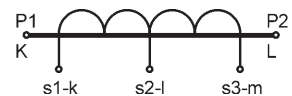
### SECONDARIO 5A - SECONDARY 5A

RAPPORTO RATIO	PRESTAZIONI - BURDENS VA		CODICE CODE
	cl. 0,5	cl. 1	
400/5 A	4	8	TAT080400X05
500/5 A	6	12	TAT080500X05
600/5 A	10	20	TAT080600X05
800/5 A	15	30	TAT080800X05
1000/5 A	20	40	TAT0801K0X05
1200/5 A	30	60	TAT0801K2X05
1500/5 A	40	80	TAT0801K5X05
2000/5 A	50	100	TAT0802K0X05
2500/5 A	60	120	TAT0802K5X05

### SECONDARIO 1A - SECONDARY 1A

RAPPORTO RATIO	PRESTAZIONI - BURDENS VA		CODICE CODE
	cl. 0,5	cl. 1	
400/1 A	4	8	TAT080400X01
500/1 A	6	12	TAT080500X01
600/1 A	10	20	TAT080600X01
800/1 A	15	30	TAT080800X01
1000/1 A	20	40	TAT0801K0X01
1200/1 A	30	60	TAT0801K2X01
1500/1 A	40	80	TAT0801K5X01
2000/1 A	50	100	TAT0802K0X01
2500/1 A	60	120	TAT0802K5X01

**A richiesta** sono disponibili le versioni con 2 rapporti di trasformazione, utilizzabili in alternativa tra loro. Le prestazioni relative al rapporto utilizzato sono indicate in tabella. **On request** are available versions with double ratio, allowing the use of the C.T. with two different primary currents. Burdens of the relevant ratio are listed in the table.





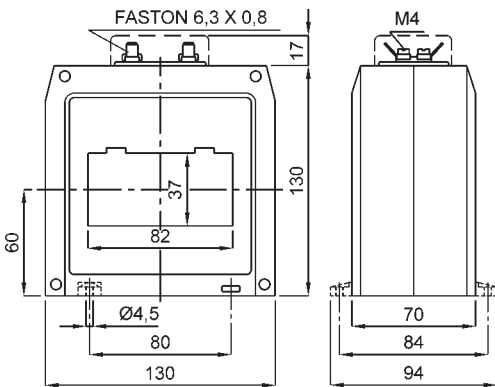
### DATI TECNICI

custodia in materiale termoplastico autoestinguente  
 frequenza funzionamento  
 tensione di riferimento per l'isolamento  
 tensione di prova  
 isolamento  
 grado di protezione  
 sovracorrente permanente  
 corrente termica di breve durata nominale (I th)  
 corrente dinamica nominale (I dyn)  
 fattore di sicurezza  
 max. potenza dissipata (portata max.)  
 temperatura di funzionamento  
 temperatura di magazzino  
 costruzione a norme

### TECHNICAL DATA

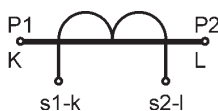
self extinguishing thermoplastic material  
 operating frequency  
 insulation reference voltage  
 test voltage  
 insulation  
 protection degree  
 continuous overcurrent  
 rated short-time thermal current (I th)  
 rated dynamic current (I dyn)  
 safety factor  
 max. power dissipation (max range value)  
 operating temperature  
 storage temperature  
 manufactured according to

UL94-V0  
 50+60 Hz  
 0,72 kV  
 3 kV x 1' 50 Hz  
 classe E  
 IP 20  
 1,2 In  
 80 In  
 2,5 x I th  
 N ≤ 5  
 ≤ 17W  
 -25 +50 °C  
 -40 +80 °C  
 IEC/EN 60044-1,  
 VDE, BS, UTE



kg 1,6 - 2,1

### SIGLATURA MORSETTI PRIMARIO E SECONDARIO PRIMARY AND SECONDARY CONNECTIONS MARKING



### ACCESSORI IN DOTAZIONE:

- 2 staffe per fissaggio cavo o barra
- serrafilò con faston 6,3x0,8mm per secondario e corto circuito

### DATI PER L'ORDINAZIONE

- codice
- opzioni (vedi pag.11.3)

### SUPPLIED ACCESSORIES:

- cable or busbar fixing set
- clamping terminals with faston 6,3x0,8mm for secondary and short-circuit

### ORDERING INFORMATION

- code
- options (see page 11.3)

### SECONDARIO 5A - SECONDARY 5A

RAPPORTO RATIO	PRESTAZIONI - BURDENS VA		CODICE CODE
	cl. 0,5	cl. 1	
400/5 A	6	15	TAT082400X05
500/5 A	10	20	TAT082500X05
600/5 A	15	30	TAT082600X05
800/5 A	20	40	TAT082800X05
1000/5 A	20	40	TAT0821K0X05
1200/5 A	25	50	TAT0821K2X05
1500/5 A	40	80	TAT0821K5X05
2000/5 A	50	100	TAT0822K0X05
2500/5 A	60	120	TAT0822K5X05

### SECONDARIO 1A - SECONDARY 1A

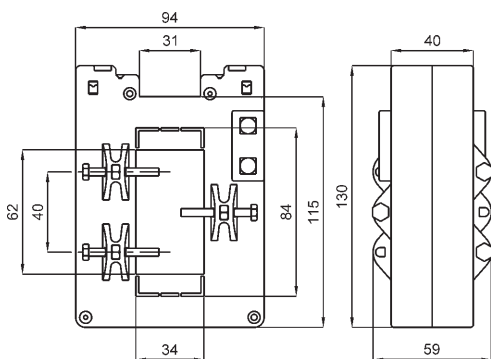
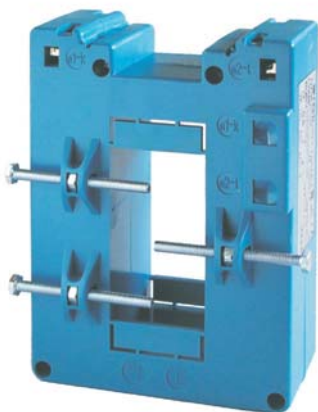
RAPPORTO RATIO	PRESTAZIONI - BURDENS VA		CODICE CODE
	cl. 0,5	cl. 1	
400/1 A	6	15	TAT082400X01
500/1 A	10	20	TAT082500X01
600/1 A	15	30	TAT082600X01
800/1 A	20	40	TAT082800X01
1000/1 A	20	40	TAT0821K0X01
1200/1 A	25	50	TAT0821K2X01
1500/1 A	40	80	TAT0821K5X01
2000/1 A	50	100	TAT0822K0X01
2500/1 A	60	120	TAT0822K5X01

**A richiesta** sono disponibili le versioni con 2 rapporti di trasformazione, utilizzabili in alternativa tra loro. Le prestazioni relative al rapporto utilizzato sono indicate in tabella. **On request** are available versions with double ratio, allowing the use of the C.T. with two different primary currents. Burdens of the relevant ratio are listed in the table.



# TAT084 62x34 - 84x34

## T.A. DI MISURA A BARRA PASSANTE BUSBAR PASSING MEASURING CT's



kg 0,75 - 1,5

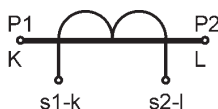
### A RICHIESTA:

- versione con morsetti frontali

### ON REQUEST:

- secondary terminals on front

### SIGLATURA MORSETTI PRIMARIO E SECONDARIO PRIMARY AND SECONDARY CONNECTIONS MARKING



### ACCESSORI IN DOTAZIONE:

sistema fissaggio barre incorporato

### DATI PER L'ORDINAZIONE

- codice  
- opzioni (vedi pag.11.3)

### SUPPLIED ACCESSORIES:

built-in busbar fixing system

### ORDERING INFORMATION

- code  
- options (see page 11.3)

### DATI TECNICI

custodia in materiale  
termoplastico autoestinguente  
frequenza funzionamento  
tensione di riferimento per  
l'isolamento  
tensione di prova  
isolamento  
grado di protezione  
sovracorrente permanente  
corrente termica di breve  
durata nominale (I th)  
corrente dinamica nominale (I dyn)  
fattore di sicurezza  
max. potenza dissipata (portata max.)  
temperatura di funzionamento  
temperatura di magazzino  
costruzione a norme

terminali secondari integrati

### TECHNICAL DATA

self extinguishing  
thermoplastic material  
operating frequency  
insulation reference  
voltage  
test voltage  
insulation  
protection degree  
continuous overcurrent  
rated short-time thermal  
current (I th)  
rated dynamic current (I dyn)  
safety factor  
max. power dissipation (max range value)  
operating temperature  
storage temperature  
manufactured according to

UL94-V0  
50+60 Hz  
0,72 kV  
3 kV x 1' 50 Hz  
classe E  
IP 20  
1,2 In  
80 In  
2,5 x I th  
N ≤ 5  
≤ 17W  
-25 +50 °C  
-40 +80 °C  
IEC/EN 60044-1,  
VDE, BS, UTE  
6 mm<sup>2</sup>

integrated secondary terminals

### SECONDARIO 5A - SECONDARY 5A

RAPPORTO RATIO	PRESTAZIONI - BURDENS VA		CODICE CODE
	cl. 0,5	cl. 1	
200/5 A	2	4	TAT084200X05
250/5 A	3	6	TAT084250X05
300/5 A	4	8	TAT084300X05
400/5 A	5	10	TAT084400X05
500/5 A	6	15	TAT084500X05
600/5 A	8	20	TAT084600X05
800/5 A	10	20	TAT084800X05
1000/5 A	15	25	TAT0841K0X05
1200/5 A	20	40	TAT0841K2X05
1500/5 A	25	50	TAT0841K5X05
2000/5 A	30	60	TAT0842K0X05
2500/5 A	40	80	TAT0842K5X05

### SECONDARIO 1A - SECONDARY 1A

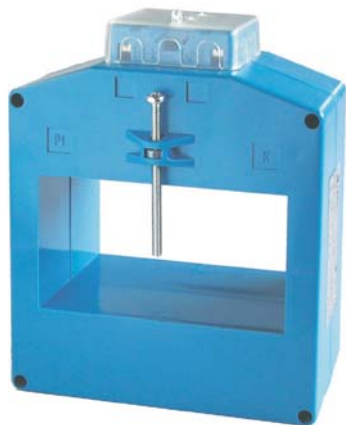
RAPPORTO RATIO	PRESTAZIONI - BURDENS VA		CODICE CODE
	cl. 0,5	cl. 1	
200/1 A	2	4	TAT084200X01
250/1 A	3	6	TAT084250X01
300/1 A	4	8	TAT084300X01
400/1 A	5	10	TAT084400X01
500/1 A	6	15	TAT084500X01
600/1 A	8	20	TAT084600X01
800/1 A	10	20	TAT084800X01
1000/1 A	15	25	TAT0841K0X01
1200/1 A	20	40	TAT0841K2X01
1500/1 A	25	50	TAT0841K5X01
2000/1 A	30	60	TAT0842K0X01
2500/1 A	40	80	TAT0842K5X01

**A richiesta** sono disponibili le versioni con 2 rapporti di trasformazione, utilizzabili in alternativa tra loro. Le prestazioni relative al rapporto utilizzato sono indicate in tabella. **On request** are available versions with double ratio, allowing the use of the C.T. with two different primary currents. Burdens of the relevant ratio are listed in the table.



# TAT101

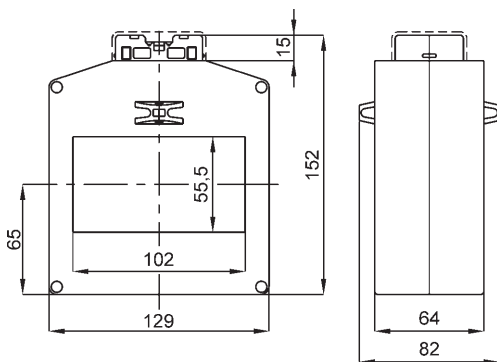
# 102x55



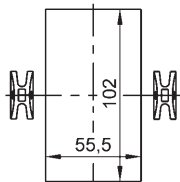
GOST-R



UKRMETR TEST  
STANDARD



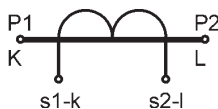
kg 1,5 - 3



**A RICHIESTA:**  
- passaggio barra verticale  
- morsetti frontali

**ON REQUEST:**  
- vertical busbar passing  
- secondary terminals  
on front

**SIGLATURA MORSETTI PRIMARIO E SECONDARIO  
PRIMARY AND SECONDARY CONNECTIONS MARKING**



**ACCESSORI IN DOTAZIONE:**  
viti per fissaggio TA alla barra

**DATI PER L'ORDINAZIONE**

- codice
- opzioni (vedi pag.11.3)

**SUPPLIED ACCESSORIES:**

C.T. fixing set for busbar mounting

**ORDERING INFORMATION**

- code
- options (see page 11.3)

## T.A. DI MISURA A BARRA PASSANTE BUSBAR PASSING MEASURING CT's

### DATI TECNICI

custodia in materiale  
termoplastico autoestinguente  
frequenza funzionamento  
tensione di riferimento per  
l'isolamento  
tensione di prova  
isolamento  
grado di protezione  
sovracorrente permanente  
corrente termica di breve  
durata nominale (I th)  
corrente dinamica nominale (I dyn)  
fattore di sicurezza  
max. potenza dissipata (portata max.)  
temperatura di funzionamento  
temperatura di magazzino  
costruzione a norme

terminali secondari integrati

### TECHNICAL DATA

self extinguishing  
thermoplastic material  
operating frequency  
insulation reference  
voltage  
test voltage  
insulation  
protection degree  
continuous overcurrent  
rated short-time thermal  
current (I th)  
rated dynamic current (I dyn)  
safety factor  
max. power dissipation (max range value)  
operating temperature  
storage temperature  
manufactured according to

integrated secondary terminals

secondo/according to UL94-V0  
50+60 Hz  
0,72 kV  
3 kV x 1' 50 Hz  
classe E  
IP 20  
1,2 In  
80 In  
2.5 x I th  
N ≤ 5  
≤ 25W  
-25 +50 °C  
-40 +80 °C  
IEC/EN 60044-1,  
VDE, BS, UTE  
6 mm<sup>2</sup>

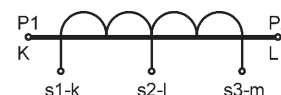
### SECONDARIO 5A - SECONDARY 5A

RAPPORTO RATIO	PRESTAZIONI - BURDENS VA		CODICE CODE
	cl. 0,5	cl. 1	
400/5 A	3	5	TAT101400X05
500/5 A	5	8	TAT101500X05
600/5 A	8	12	TAT101600X05
800/5 A	10	18	TAT101800X05
1000/5 A	15	25	TAT1011K0X05
1200/5 A	20	30	TAT1011K2X05
1500/5 A	30	40	TAT1011K5X05
2000/5 A	30	40	TAT1012K0X05
2500/5 A	35	40	TAT1012K5X05
3000/5 A	35	40	TAT1013K0X05
4000/5 A	35	40	TAT1014K0X05

### SECONDARIO 1A - SECONDARY 1A

RAPPORTO RATIO	PRESTAZIONI - BURDENS VA		CODICE CODE
	cl. 0,5	cl. 1	
400/1 A	3	5	TAT101400X01
500/1 A	5	8	TAT101500X01
600/1 A	8	12	TAT101600X01
800/1 A	10	18	TAT101800X01
1000/1 A	15	25	TAT1011K0X01
1200/1 A	20	30	TAT1011K2X01
1500/1 A	30	40	TAT1011K5X01
2000/1 A	30	40	TAT1012K0X01
2500/1 A	35	40	TAT1012K5X01
3000/1 A	35	40	TAT1013K0X01
4000/1 A	35	40	TAT1014K0X01

**A richiesta** sono disponibili le versioni con 2 rapporti di trasformazione, utilizzabili in alternativa tra loro. Le prestazioni relative al rapporto utilizzato sono indicate in tabella. **On request** are available versions with double ratio, allowing the use of the C.T. with two different primary currents. Burdens of the relevant ratio are listed in the table.



# TAT125 105x55 -127x55



## T.A. DI MISURA A BARRA PASSANTE BUSBAR PASSING MEASURING CT's

### DATI TECNICI

custodia in materiale termoplastico autoestinguente  
 frequenza funzionamento  
 tensione di riferimento per l'isolamento  
 tensione di prova  
 isolamento  
 grado di protezione  
 sovracorrente permanente  
 corrente termica di breve durata nominale (I th)  
 corrente dinamica nominale (I dyn)  
 fattore di sicurezza  
 max. potenza dissipata (portata max.)  
 temperatura di funzionamento  
 temperatura di magazzino  
 costruzione a norme

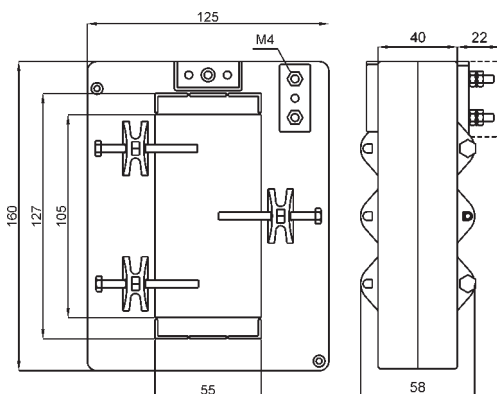
### TECHNICAL DATA

self extinguishing thermoplastic material  
 operating frequency  
 insulation reference voltage  
 test voltage  
 insulation  
 protection degree  
 continuous overcurrent  
 rated short-time thermal current (I th)  
 rated dynamic current (I dyn)  
 safety factor  
 max. power dissipation (max range value)  
 operating temperature  
 storage temperature  
 manufactured according to

UL94-V0  
 50+60 Hz  
 0,72 kV  
 3 kV x 1' 50 Hz  
 classe E  
 IP 20  
 1,2 In  
 80 In  
 2,5 x I th  
 N ≤ 5  
 ≤ 25W  
 -25 +50 °C  
 -40 +80 °C  
 IEC/EN 60044-1, VDE, BS, UTEterminali 6 mm<sup>2</sup>

secondari integrati

integrated secondary terminals



kg 1,2 - 3

### SIGLATURA MORSETTI PRIMARIO E SECONDARIO PRIMARY AND SECONDARY CONNECTIONS MARKING



**ACCESSORI IN DOTAZIONE:**  
 sistema fissaggio barre incorporato

#### DATI PER L'ORDINAZIONE

- codice
- opzioni (vedi pag.11.3)

**SUPPLIED ACCESSORIES:**  
 built-in busbar fixing system

#### ORDERING INFORMATION

- code
- options (see page 11.3)

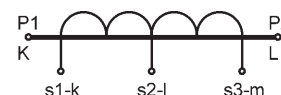
### SECONDARIO 5A - SECONDARY 5A

RAPPORTO RATIO	PRESTAZIONI - BURDENS VA		CODICE CODE
	cl. 0,5	cl. 1	
400/5 A	2	7	TAT125400X05
500/5 A	4	10	TAT125500X05
600/5 A	6	12	TAT125600X05
800/5 A	12	16	TAT125800X05
1000/5 A	15	22	TAT1251K0X05
1200/5 A	15	30	TAT1251K2X05
1500/5 A	22	35	TAT1251K5X05
2000/5 A	27	40	TAT1252K0X05
2500/5 A	30	50	TAT1252K5X05
3000/5 A	35	50	TAT1253K0X05
4000/5 A	35	50	TAT1254K0X05

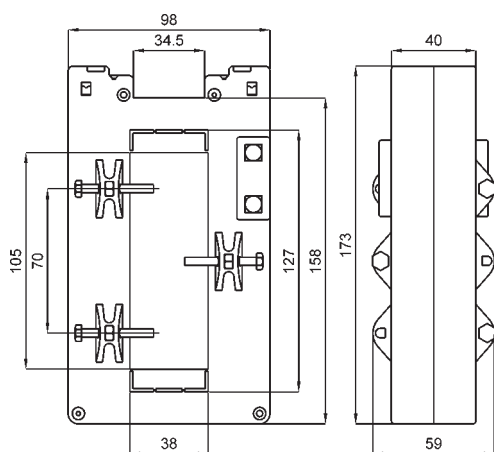
### SECONDARIO 1A - SECONDARY 1A

RAPPORTO RATIO	PRESTAZIONI - BURDENS VA		CODICE CODE
	cl. 0,5	cl. 1	
400/1 A	2	7	TAT125400X01
500/1 A	4	10	TAT125500X01
600/1 A	6	12	TAT125600X01
800/1 A	12	16	TAT125800X01
1000/1 A	15	22	TAT1251K0X01
1200/1 A	15	30	TAT1251K2X01
1500/1 A	22	35	TAT1251K5X01
2000/1 A	27	40	TAT1252K0X01
2500/1 A	30	50	TAT1252K5X01
3000/1 A	35	50	TAT1253K0X01
4000/1 A	35	50	TAT1254K0X01

**A richiesta** sono disponibili le versioni con 2 rapporti di trasformazione, utilizzabili in alternativa tra loro. Le prestazioni relative al rapporto utilizzato sono indicate in tabella. **On request** are available versions with double ratio, allowing the use of the C.T. with two different primary currents. Burdens of the relevant ratio are listed in the table.



# TAT126 105x38 -127x38



kg 1,2 - 3

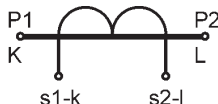
**A RICHIESTA:**

- versione con morsetti frontali

**ON REQUEST:**

- secondary terminals on front

**SIGLATURA MORSETTI PRIMARIO E SECONDARIO  
PRIMARY AND SECONDARY CONNECTIONS MARKING**



**ACCESSORI IN DOTAZIONE:**

sistema fissaggio barre incorporato

**DATI PER L'ORDINAZIONE**

- codice  
- opzioni (vedi pag.11.3)

**SUPPLIED ACCESSORIES:**

built-in busbar fixing system

**ORDERING INFORMATION**

- code  
- options (see page 11.3)

## T.A. DI MISURA A BARRA PASSANTE BUSBAR PASSING MEASURING CT's

**DATI TECNICI**

custodia in materiale termoplastico autoestinguente  
frequenza funzionamento  
tensione di riferimento per l'isolamento  
tensione di prova  
isolamento  
grado di protezione  
sovracorrente permanente  
corrente termica di breve durata nominale (I th)  
corrente dinamica nominale (I dyn)  
fattore di sicurezza  
max. potenza dissipata (portata max.)  
temperatura di funzionamento  
temperatura di magazzino  
costruzione a norme

terminali secondari integrati

**TECHNICAL DATA**

self extinguishing thermoplastic material  
operating frequency  
insulation reference voltage  
test voltage  
insulation  
protection degree  
continuous overcurrent  
rated short-time thermal current (I th)  
rated dynamic current (I dyn)  
safety factor  
max. power dissipation (max range value)  
operating temperature  
storage temperature  
manufactured according to

integrated secondary terminals

UL94-V0  
50+60 Hz  
0,72 kV  
3 kV x 1' 50 Hz  
classe E  
IP 20  
1,2 In  
80 In  
2.5 x I th  
N ≤ 5  
≤ 27W  
-25 +50 °C  
-40 +80 °C  
IEC/EN 60044-1, VDE, BS, UTE  
6 mm<sup>2</sup>

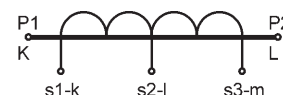
**SECONDARIO 5A - SECONDARY 5A**

RAPPORTO RATIO	PRESTAZIONI - BURDENS VA		CODICE CODE
	cl. 0,5	cl. 1	
400/5 A	3	5	TAT126400X05
500/5 A	4	8	TAT126500X05
600/5 A	6	12	TAT126600X05
800/5 A	8	15	TAT126800X05
1000/5 A	12	20	TAT1261K0X05
1200/5 A	15	30	TAT1261K2X05
1500/5 A	20	40	TAT1261K5X05
2000/5 A	30	60	TAT1262K0X05
2500/5 A	40	80	TAT1262K5X05
3000/5 A	50	80	TAT1263K0X05
4000/5 A	60	100	TAT1264K0X05

**SECONDARIO 1A - SECONDARY 1A**

RAPPORTO RATIO	PRESTAZIONI - BURDENS VA		CODICE CODE
	cl. 0,5	cl. 1	
400/1 A	3	5	TAT126400X01
500/1 A	4	8	TAT126500X01
600/1 A	6	12	TAT126600X01
800/1 A	8	15	TAT126800X01
1000/1 A	12	20	TAT1261K0X01
1200/1 A	15	30	TAT1261K2X01
1500/1 A	20	40	TAT1261K5X01
2000/1 A	30	60	TAT1262K0X01
2500/1 A	40	80	TAT1262K5X01
3000/1 A	50	80	TAT1263K0X01
4000/1 A	60	100	TAT1264K0X01

**A richiesta** sono disponibili le versioni con 2 rapporti di trasformazione, utilizzabili in alternativa tra loro. Le prestazioni relative al rapporto utilizzato sono indicate in tabella. **On request** are available versions with double ratio, allowing the use of the C.T. with two different primary currents. Burdens of the relevant ratio are listed in the table.





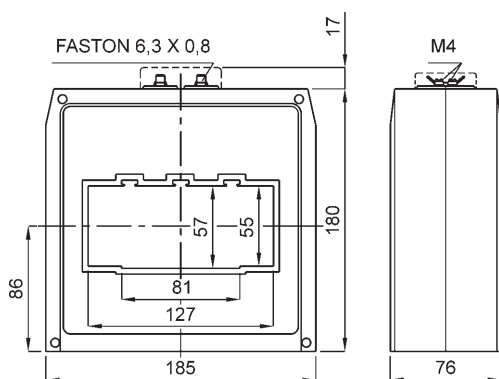
### DATI TECNICI

custodia in materiale termoplastico autoestinguente  
 frequenza funzionamento  
 tensione di riferimento per l'isolamento  
 tensione di prova  
 isolamento  
 grado di protezione  
 sovracorrente permanente  
 corrente termica di breve durata nominale (I th)  
 corrente dinamica nominale (I dyn)  
 fattore di sicurezza  
 max. potenza dissipata (portata max.)  
 temperatura di funzionamento  
 temperatura di magazzino  
 costruzione a norme

### TECHNICAL DATA

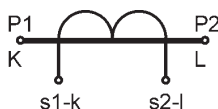
self extinguishing thermoplastic material  
 operating frequency  
 insulation reference voltage  
 test voltage  
 insulation  
 protection degree  
 continuous overcurrent  
 rated short-time thermal current (I th)  
 rated dynamic current (I dyn)  
 safety factor  
 max. power dissipation (max range value)  
 operating temperature  
 storage temperature  
 manufactured according to

UL94-V0  
 50+60 Hz  
 0,72 kV  
 3 kV x 1' 50 Hz  
 classe E  
 IP 20  
 1,2 In  
 80 In  
 2,5 x I th  
 N ≤ 5  
 ≤ 50W  
 -25 +50 °C  
 -40 +80 °C  
 IEC/EN 60044-1,  
 VDE, BS, UTE



kg 2,5 - 3,3

### SIGLATURA MORSETTI PRIMARIO E SECONDARIO PRIMARY AND SECONDARY CONNECTIONS MARKING



### ACCESSORI IN DOTAZIONE:

- 2 staffe per fissaggio barra
- serrafilo con faston 6,3x0,8mm per secondario e corto circuito

### DATI PER L'ORDINAZIONE

- codice
- opzioni (vedi pag.11.3)

### SUPPLIED ACCESSORIES:

- cable or busbar fixing set
- clamping terminals with faston 6,3x0,8mm for secondary and short-circuit

### ORDERING INFORMATION

- code
- options (see page 11.3)

### SECONDARIO 5A - SECONDARY 5A

RAPPORTO RATIO	PRESTAZIONI - BURDENS VA		CODICE CODE
	cl. 0,5	cl. 1	
800/5 A	20	40	TAT127800X05
1000/5 A	20	40	TAT1271K0X05
1200/5 A	25	50	TAT1271K2X05
1500/5 A	40	80	TAT1271K5X05
2000/5 A	50	100	TAT1272K0X05
2500/5 A	60	120	TAT1272K5X05
3000/5 A	80	160	TAT1273K0X05
4000/5 A	100	200	TAT1274K0X05
5000/5 A	120	240	TAT1275K0X05

### SECONDARIO 1A - SECONDARY 1A

RAPPORTO RATIO	PRESTAZIONI - BURDENS VA		CODICE CODE
	cl. 0,5	cl. 1	
800/1 A	20	40	TAT127800X01
1000/1 A	20	40	TAT1271K0X01
1200/1 A	25	50	TAT1271K2X01
1500/1 A	40	80	TAT1271K5X01
2000/1 A	50	100	TAT1272K0X01
2500/1 A	60	120	TAT1272K5X01
3000/1 A	80	160	TAT1273K0X01
4000/1 A	100	200	TAT1274K0X01
5000/1 A	120	240	TAT1275K0X01

**A richiesta** sono disponibili le versioni con 2 rapporti di trasformazione, utilizzabili in alternativa tra loro. Le prestazioni relative al rapporto utilizzato sono indicate in tabella. **On request** are available versions with double ratio, allowing the use of the C.T. with two different primary currents. Burdens of the relevant ratio are listed in the table.



# TAT128

# 127x85



## T.A. DI MISURA A BARRA PASSANTE BUSBAR PASSING MEASURING CT's

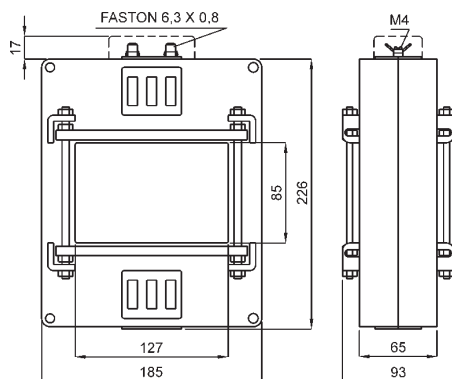
### DATI TECNICI

custodia in materiale termoplastico autoestinguente  
 frequenza funzionamento  
 tensione di riferimento per l'isolamento  
 tensione di prova  
 isolamento  
 grado di protezione  
 sovracorrente permanente  
 corrente termica di breve durata nominale (I th)  
 corrente dinamica nominale (I dyn)  
 fattore di sicurezza  
 max. potenza dissipata (portata max.)  
 temperatura di funzionamento  
 temperatura di magazzino  
 costruzione a norme

### TECHNICAL DATA

self extinguishing thermoplastic material  
 operating frequency  
 insulation reference voltage  
 test voltage  
 insulation  
 protection degree  
 continuous overcurrent  
 rated short-time thermal current (I th)  
 rated dynamic current (I dyn)  
 safety factor  
 max. power dissipation (max range value)  
 operating temperature  
 storage temperature  
 manufactured according to

UL94-V0  
 50+60 Hz  
 0,72 kV  
 3 kV x 1' 50 Hz  
 classe E  
 IP 20  
 1,2 In  
 80 In  
 2,5 x I th  
 N ≤ 5  
 ≤ 40W  
 -25 +50 °C  
 -40 +80 °C  
 IEC/EN 60044-1,  
 VDE, BS, UTE



kg 2,3 - 3,5

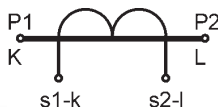
#### A RICHIESTA:

- versione con morsetti frontali

#### ON REQUEST:

- secondary terminals on front

#### SIGLATURA MORSETTI PRIMARIO E SECONDARIO PRIMARY AND SECONDARY CONNECTIONS MARKING



#### ACCESSORI IN DOTAZIONE:

- sistema fissaggio barre incorporato  
 - serrafilo con faston 6,3x0,8mm per secondario e corto circuito

#### DATI PER L'ORDINAZIONE

- codice  
 - opzioni (vedi pag.11.3)

#### SUPPLIED ACCESSORIES:

- built-in busbar fixing system  
 - clamping terminals with faston 6,3x0,8mm for secondary and short-circuit

#### ORDERING INFORMATION

- code  
 - options (see page 11.3)

### SECONDARIO 5A - SECONDARY 5A

RAPPORTO RATIO	PRESTAZIONI - BURDENS VA		CODICE CODE
	cl. 0,5	cl. 1	
1000/5 A	25	50	TAT1281K0X05
1200/5 A	30	60	TAT1281K2X05
1500/5 A	35	70	TAT1281K5X05
2000/5 A	40	80	TAT1282K0X05
2500/5 A	50	100	TAT1282K5X05
3000/5 A	70	120	TAT1283K0X05
4000/5 A	80	150	TAT1284K0X05
5000/5 A	100	180	TAT1285K0X05

### SECONDARIO 1A - SECONDARY 1A

RAPPORTO RATIO	PRESTAZIONI - BURDENS VA		CODICE CODE
	cl. 0,5	cl. 1	
1000/1 A	25	50	TAT1281K0X01
1200/1 A	30	60	TAT1281K2X01
1500/1 A	35	70	TAT1281K5X01
2000/1 A	40	80	TAT1282K0X01
2500/1 A	50	100	TAT1282K5X01
3000/1 A	70	120	TAT1283K0X01
4000/1 A	80	150	TAT1284K0X01
5000/1 A	100	180	TAT1285K0X01

**A richiesta** sono disponibili le versioni con 2 rapporti di trasformazione, utilizzabili in alternativa tra loro. Le prestazioni relative al rapporto utilizzato sono indicate in tabella. **On request** are available versions with double ratio, allowing the use of the C.T. with two different primary currents. Burdens of the relevant ratio are listed in the table.



# TAT129

# 127x105

## T.A. DI MISURA A BARRA PASSANTE BUSBAR PASSING MEASURING CT's



### DATI TECNICI

custodia in materiale termoplastico autoestinguente  
 frequenza funzionamento  
 tensione di riferimento per l'isolamento  
 tensione di prova  
 isolamento  
 grado di protezione  
 sovracorrente permanente  
 corrente termica di breve durata nominale (I th)  
 corrente dinamica nominale (I dyn)  
 fattore di sicurezza  
 max. potenza dissipata (portata max.)  
 temperatura di funzionamento  
 temperatura di magazzino  
 costruzione a norme

### TECHNICAL DATA

self extinguishing thermoplastic material  
 operating frequency  
 insulation reference voltage  
 test voltage  
 insulation  
 protection degree  
 continuous overcurrent  
 rated short-time thermal current (I th)  
 rated dynamic current (I dyn)  
 safety factor  
 max. power dissipation (max range value)  
 operating temperature  
 storage temperature  
 manufactured according to

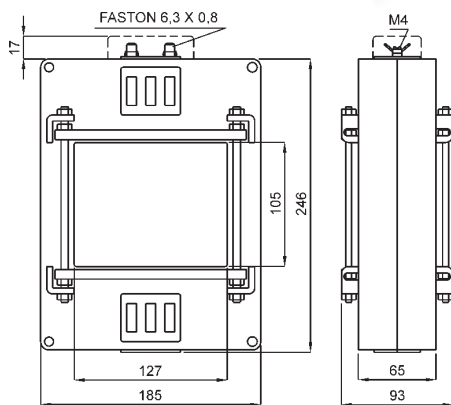
UL94-V0  
 50+60 Hz  
 0,72 kV  
 3 kV x 1' 50 Hz  
 classe E  
 IP 20  
 1,2 In  
 80 In  
 2,5 x I th  
 N ≤ 5  
 ≤ 50W  
 -25 +50 °C  
 -40 +80 °C  
 IEC/EN 60044-1,  
 VDE, BS, UTE



GOST-R



UKRMETR TEST STANDARD



kg 2,5 - 3,7

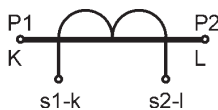
#### A RICHIESTA:

- versione con morsetti frontali

#### ON REQUEST:

- secondary terminals on front

#### SIGLATURA MORSETTI PRIMARIO E SECONDARIO PRIMARY AND SECONDARY CONNECTIONS MARKING



#### ACCESSORI IN DOTAZIONE:

- sistema fissaggio barre incorporato  
 - serrafilo con faston 6,3x0,8mm per secondario e corto circuito

#### DATI PER L'ORDINAZIONE

- codice  
 - opzioni (vedi pag.11.3)

#### SUPPLIED ACCESSORIES:

- built-in busbar fixing system  
 - clamping terminals with faston 6,3x0,8mm for secondary and short-circuit

#### ORDERING INFORMATION

- code  
 - options (see page 11.3)

### SECONDARIO 5A - SECONDARY 5A

RAPPORTO RATIO	PRESTAZIONI - BURDENS VA		CODICE CODE
	cl. 0,5	cl. 1	
1000/5 A	25	50	TAT1291K0X05
1200/5 A	30	60	TAT1291K2X05
1500/5 A	35	70	TAT1291K5X05
2000/5 A	40	80	TAT1292K0X05
2500/5 A	50	100	TAT1292K5X05
3000/5 A	70	120	TAT1293K0X05
4000/5 A	80	150	TAT1294K0X05
5000/5 A	100	180	TAT1295K0X05
6000/5 A	100	180	TAT1296K0X05

### SECONDARIO 1A - SECONDARY 1A

RAPPORTO RATIO	PRESTAZIONI - BURDENS VA		CODICE CODE
	cl. 0,5	cl. 1	
1000/1 A	25	50	TAT1291K0X01
1200/1 A	30	60	TAT1291K2X01
1500/1 A	35	70	TAT1291K5X01
2000/1 A	40	80	TAT1292K0X01
2500/1 A	50	100	TAT1292K5X01
3000/1 A	70	120	TAT1293K0X01
4000/1 A	80	150	TAT1294K0X01
5000/1 A	100	180	TAT1295K0X01
6000/1 A	100	180	TAT1296K0X01

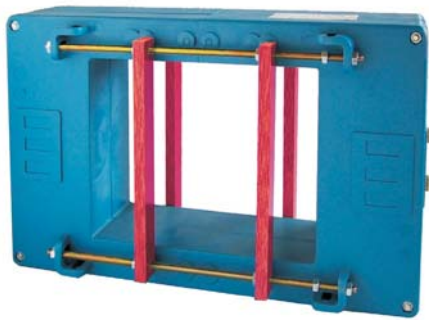
**A richiesta** sono disponibili le versioni con 2 rapporti di trasformazione, utilizzabili in alternativa tra loro. Le prestazioni relative al rapporto utilizzato sono indicate in tabella. **On request** are available versions with double ratio, allowing the use of the C.T. with two different primary currents. Burdens of the relevant ratio are listed in the table.



# TAT165

# 165x127

## T.A. DI MISURA A BARRA PASSANTE BUSBAR PASSING MEASURING CT's



### DATI TECNICI

custodia in materiale termoplastico autoestinguente  
 frequenza funzionamento  
 tensione di riferimento per l'isolamento  
 tensione di prova  
 isolamento  
 grado di protezione  
 sovracorrente permanente  
 corrente termica di breve durata nominale (I th)  
 corrente dinamica nominale (I dyn)  
 fattore di sicurezza  
 max. potenza dissipata (portata max.)  
 temperatura di funzionamento  
 temperatura di magazzino  
 costruzione a norme

### TECHNICAL DATA

self extinguishing thermoplastic material  
 operating frequency  
 insulation reference voltage  
 test voltage  
 insulation  
 protection degree  
 continuous overcurrent  
 rated short-time thermal current (I th)  
 rated dynamic current (I dyn)  
 safety factor  
 max. power dissipation (max range value)  
 operating temperature  
 storage temperature  
 manufactured according to

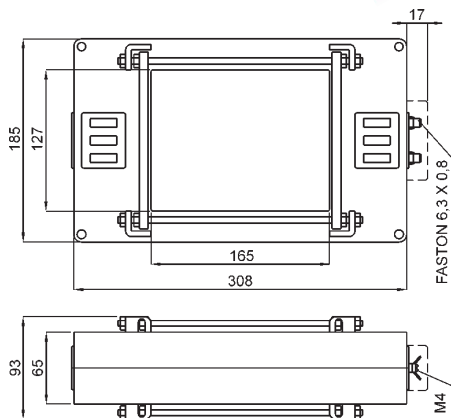
UL94-V0  
 50+60 Hz  
 0,72 kV  
 3 kV x 1' 50 Hz  
 classe E  
 IP 20  
 1,2 In  
 80 In  
 2,5 x I th  
 N ≤ 5  
 ≤ 70W  
 -25 +50 °C  
 -40 +80 °C  
 IEC/EN 60044-1,  
 VDE, BS, UTE



GOST-R



UKRMETR TEST STANDARD



kg 2,8 - 4

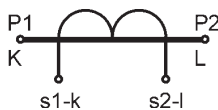
#### A RICHIESTA:

- versione con morsetti frontali

#### ON REQUEST:

- secondary terminals on front

#### SIGLATURA MORSETTI PRIMARIO E SECONDARIO PRIMARY AND SECONDARY CONNECTIONS MARKING



#### ACCESSORI IN DOTAZIONE:

- sistema fissaggio barre incorporato  
 - serrafilo con faston 6,3x0,8mm per secondario e corto circuito

#### DATI PER L'ORDINAZIONE

- codice  
 - opzioni (vedi pag. 11.3)

#### SUPPLIED ACCESSORIES:

- built-in busbar fixing system  
 - clamping terminals with faston 6,3x0,8mm for secondary and short-circuit

#### ORDERING INFORMATION

- code  
 - options (see page 11.3)

### SECONDARIO 5A - SECONDARY 5A

RAPPORTO RATIO	PRESTAZIONI - BURDENS VA		CODICE CODE
	cl. 0,5	cl. 1	
1000/5 A	25	50	TAT1651K0X05
1200/5 A	30	60	TAT1651K2X05
1500/5 A	35	70	TAT1651K5X05
2000/5 A	40	80	TAT1652K0X05
2500/5 A	50	100	TAT1652K5X05
3000/5 A	70	120	TAT1653K0X05
4000/5 A	80	150	TAT1654K0X05
5000/5 A	100	180	TAT1655K0X05
6000/5 A	100	180	TAT1656K0X05
8000/5 A	100	180	TAT1658K0X05

### SECONDARIO 1A - SECONDARY 1A

RAPPORTO RATIO	PRESTAZIONI - BURDENS VA		CODICE CODE
	cl. 0,5	cl. 1	
1000/1 A	25	50	TAT1651K0X01
1200/1 A	30	60	TAT1651K2X01
1500/1 A	35	70	TAT1651K5X01
2000/1 A	40	80	TAT1652K0X01
2500/1 A	50	100	TAT1652K5X01
3000/1 A	70	120	TAT1653K0X01
4000/1 A	80	150	TAT1654K0X01
5000/1 A	100	180	TAT1655K0X01
6000/1 A	100	180	TAT1656K0X01
8000/1 A	100	180	TAT1658K0X01

**A richiesta** sono disponibili le versioni con 2 rapporti di trasformazione, utilizzabili in alternativa tra loro. Le prestazioni relative al rapporto utilizzato sono indicate in tabella. **On request** are available versions with double ratio, allowing the use of the C.T. with two different primary currents. Burdens of the relevant ratio are listed in the table.





### DATI TECNICI

custodia in materiale termoplastico autoestinguente  
 frequenza funzionamento  
 tensione di riferimento per l'isolamento  
 tensione di prova  
 isolamento  
 grado di protezione  
 sovracorrente permanente  
 corrente termica di breve durata nominale (I th)  
 corrente dinamica nominale (I dyn)  
 fattore di sicurezza  
 max. potenza dissipata (portata max.)  
 temperatura di funzionamento  
 temperatura di magazzino  
 costruzione a norme

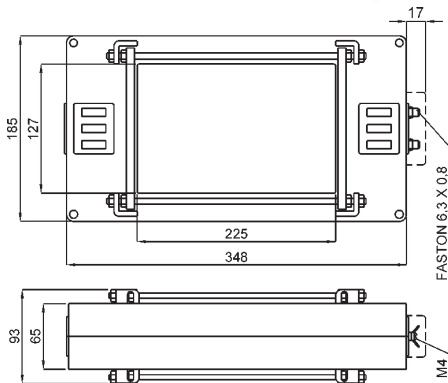
### TECHNICAL DATA

self extinguishing thermoplastic material  
 operating frequency  
 insulation reference voltage  
 test voltage  
 insulation  
 protection degree  
 continuous overcurrent  
 rated short-time thermal current (I th)  
 rated dynamic current (I dyn)  
 safety factor  
 max. power dissipation (max range value)  
 operating temperature  
 storage temperature  
 manufactured according to

UL94-V0  
 50+60 Hz  
 0,72 kV  
 3 kV x 1' 50 Hz  
 classe E  
 IP 20  
 1,2 In  
 80 In  
 2,5 x I th  
 N ≤ 5  
 ≤ 95W  
 -25 +50 °C  
 -40 +80 °C  
 IEC/EN 60044-1, VDE, BS, UTE



Vedi pag. 2  
See page 2



kg 3 - 5

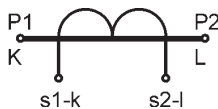
#### A RICHIESTA:

- versione con morsetti frontali

#### ON REQUEST:

- secondary terminals on front

#### SIGLATURA MORSETTI PRIMARIO E SECONDARIO PRIMARY AND SECONDARY CONNECTIONS MARKING



#### ACCESSORI IN DOTAZIONE:

- sistema fissaggio barre incorporato  
 - serrafilo con faston 6,3x0,8mm per secondario e corto circuito

#### DATI PER L'ORDINAZIONE

- codice  
 - opzioni (vedi pag 11.3)

#### SUPPLIED ACCESSORIES:

- built-in busbar fixing system  
 - clamping terminals with faston 6,3x0,8mm for secondary and short-circuit

#### ORDERING INFORMATION

- code  
 - options (see page 11.3)

### SECONDARIO 5A - SECONDARY 5A

RAPPORTO RATIO	PRESTAZIONI - BURDENS VA		CODICE CODE
	cl. 0,5	cl. 1	
1000/5 A	25	50	TAT2251K0X05
1200/5 A	30	60	TAT2251K2X05
1500/5 A	35	70	TAT2251K5X05
2000/5 A	40	80	TAT2252K0X05
2500/5 A	50	100	TAT2252K5X05
3000/5 A	70	120	TAT2253K0X05
4000/5 A	80	150	TAT2254K0X05
5000/5 A	100	180	TAT2255K0X05
6000/5 A	100	180	TAT2256K0X05
8000/5 A	100	180	TAT2258K0X05
10000/5 A	100	180	TAT22510KX05

### SECONDARIO 1A - SECONDARY 1A

RAPPORTO RATIO	PRESTAZIONI - BURDENS VA		CODICE CODE
	cl. 0,5	cl. 1	
1000/1 A	25	50	TAT2251K0X01
1200/1 A	30	60	TAT2251K2X01
1500/1 A	35	70	TAT2251K5X01
2000/1 A	40	80	TAT2252K0X01
2500/1 A	50	100	TAT2252K5X01
3000/1 A	70	120	TAT2253K0X01
4000/1 A	80	150	TAT2254K0X01
5000/1 A	100	180	TAT2255K0X01
6000/1 A	100	180	TAT2256K0X01
8000/1 A	100	180	TAT2258K0X01
10000/1 A	100	180	TAT22510KX01

A richiesta sono disponibili le versioni con 2 rapporti di trasformazione, utilizzabili in alternativa tra loro. Le prestazioni relative al rapporto utilizzato sono indicate in tabella. On request are available versions with double ratio, allowing the use of the C.T. with two different primary currents. Burdens of the relevant ratio are listed in the table.





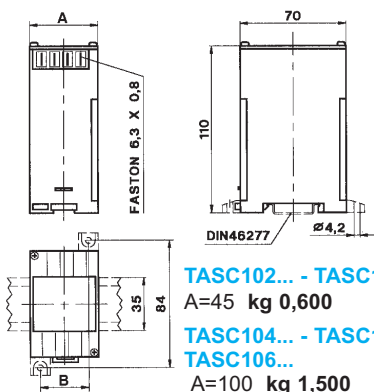
### DATI TECNICI

frequenza funzionamento  
 autoconsumo minimo  
 tensione di riferimento per l'isolamento  
 tensione di prova  
 isolamento  
 grado di protezione  
 sovracorrente permanente  
 corrente termica di breve durata nominale (I th)  
 corrente dinamica nominale di (I dyn)  
 fattore di sicurezza  
 temperatura di funzionamento  
 temperatura di magazzino  
 costruzione a norme

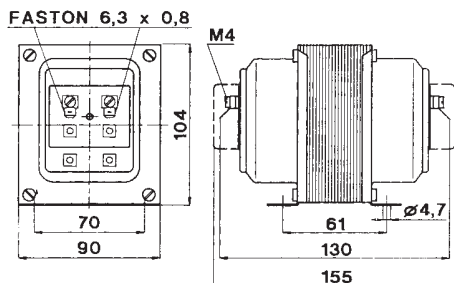
### TECHNICAL DATA

operating frequency  
 minimum burden  
 insulation reference  
 voltage  
 test voltage  
 insulation  
 protection degree  
 continuous overcurrent  
 rated short-time thermal current (I th)  
 rated dynamic current (I dyn)  
 safety factor  
 operating temperature  
 storage temperature  
 manufactured according to

50 ± 60Hz  
 2VA per ingresso  
 2VA each input  
 0,72 kV  
 3 kV x 1' 50 Hz  
 classe E  
 IP 30  
 1,2 In  
 60 In  
 2.5 x I th  
 N ≤ 5 x TASC010  
 N ≤ 10 x TASC020 e TASC040  
 -25 +50 °C  
 -40 +80 °C  
 IEC/EN 60044-1,  
 VDE, BS, UTE



**TASC102... - TASC103...**  
 A=45 kg 0,600  
**TASC104... - TASC105...**  
**TASC106...**  
 A=100 kg 1,500



**TAS02.../TAS04...**  
 kg. 2,8 - 3,4

### TASC10...

CORRENTE PRIMARIA PRIMARY CURRENT	VA		CODICE - CODE	
	cl. 0,5	cl. 1	/ 5A	/ 1A
5+5 A	10	20	TASC102+5X05	TASC102+5X01
5+5+5 A	10	20	TASC103+5X05	TASC103+5X01
5+5+5+5 A	10	20	TASC104+5X05	TASC104+5X01
5+5+5+5+5 A	10	20	TASC105+5X05	TASC105+5X01
5+5+5+5+5+5 A	10	20	TASC106+5X05	TASC106+5X01

### TAS02...

CORRENTE PRIMARIA PRIMARY CURRENT	VA			CODICE - CODE	
	cl. 0,5	cl. 1	5P10	/ 5A	/ 1A
5+5 A	20	40	10	TAS0202+5X05	TAS0202+5X01
5+5+5 A	20	40	10	TAS0203+5X05	TAS0203+5X01
5+5+5+5 A	20	40	10	TAS0204+5X05	TAS0204+5X01

### TAS04...

CORRENTE PRIMARIA PRIMARY CURRENT	VA			CODICE - CODE	
	cl. 0,5	cl. 1	5P10	/ 5A	/ 1A
5+5 A	40	80	15	TAS0402+5X05	TAS0402+5X01
5+5+5 A	40	80	15	TAS0403+5X05	TAS0403+5X01
5+5+5+5 A	40	80	15	TAS0404+5X05	TAS0404+5X01

**NOTA:** Se gli ingressi derivano da TA con rapporti di trasformazione diversi tra loro, è necessario comunicare il valore del rapporto di ogni TA.

**NOTA:** Whenever the primary values of CT's are different it is necessary to be informed before production

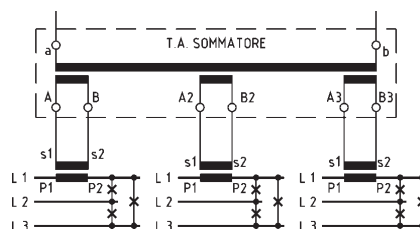
### DATI PER L'ORDINAZIONE

- codice
- rapporti TA ingresso (se diversi tra loro)
- opzioni (vedi pag. 11.3)

### ORDERING INFORMATION

- code
- input CTs ratio (if different)
- options (see page 11.3)

### SCHEMA INSERIZIONE



# TA0... / TAC... / TAR...



## T.A. NASTRATI E RESINATI TAPE INSULATED & RESIN IMPREGNATED CT'S

### DATI TECNICI

frequenza funzionamento  
tensione di riferimento per l'isolamento  
tensione di prova  
isolamento  
grado di protezione  
sovracorrente permanente  
corrente termica di breve durata nominale (I th)  
corrente dinamica nominale (I dyn)  
fattore di sicurezza  
temperatura di funzionamento  
temperatura di magazzino  
costruzione a norme

### TECHNICAL DATA

operating frequency  
insulation reference voltage  
test voltage  
insulation  
protection degree  
continuous overcurrent  
rated short time thermal current (I th)  
rated dynamic current (I dyn)  
safety factor  
operating temperature  
storage temperature  
manufactured according to

15 Hz+2 kHz  
0,72 ± 1,2 kV  
3 + 6 kV x 1' 50 Hz  
classe A-E-B-F  
IP 30 + IP 54  
1,2 ± 5 ln  
40 ± 80 ln  
2,5 x I th  
N ≤ 5 + 10  
-25 +50 °C  
-40 +80 °C  
CEI EN 60044-1,  
IEC 185,  
VDE, BS, UTE

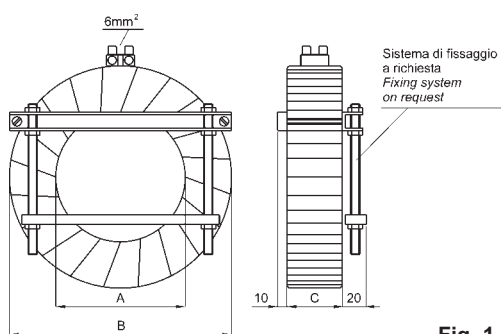


Fig. 1

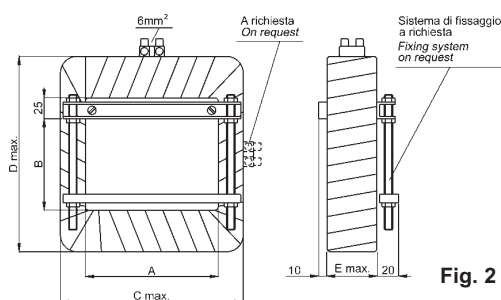


Fig. 2

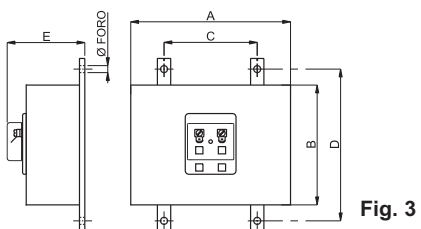


Fig. 3

CODICE - CODE	TA0...	TA0...	TAC...	TAR...
TIPO - TYPE	Rotondo Ring type	Rettangolare Rectangular	Primario avvolto Primary wound	Inglobato in resina Resin impregnated
RIFERIMENTO - FIGURE	Fig. 1	Fig. 2	Fig. 3	Fig. 4

### DESCRIZIONE

I trasformatori di corrente speciali vengono prodotti secondo le specifiche esigenze del cliente che ne definisce, entro i limiti di fattibilità e con il supporto dell'ufficio tecnico Frer, le caratteristiche meccaniche (es. dimensioni, uscita cavi, finitura, ...) ed elettriche (es. corrente primaria e secondaria, prestazione, precisione, ...).

Sono normalmente nastri in cotone impregnato o in mylar ma possono anche essere finiti con impregnazione o inglobamento in resina.

E' possibile realizzare i tipi per misura, per protezione, in classe PX e per altre applicazioni speciali.

**NOTA:** Il codice di ordinazione completo verrà comunicato al cliente dopo la verifica di fattibilità da parte della FRER.

Disponibile su [www.frer.it](http://www.frer.it) il foglio tecnico per la richiesta di offerta.

### DESCRIPTION

Custom current transformers are manufactured according to the special needs of the customer who, with the support of Frer technical department and within the limits of production feasibility, defines the technical specifications both mechanical (as dimensions, outer finish, output connection, ...) and electrical (primary and secondary currents, burden, accuracy, ...).

They are usually taped with impregnated cotton or mylar, but can be also finished as resin impregnated or encapsulated.

It is possible to realize types for measure, protection, X class and for other special applications. Custom transformers are usually not provided of any fixing device: fixing to the operating location must be at customer's care.

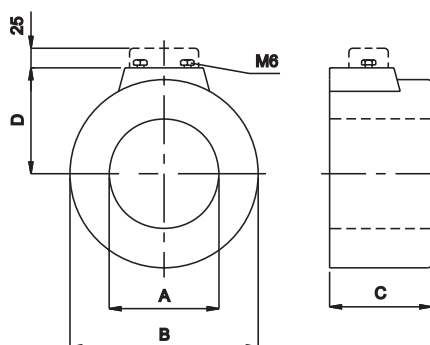
**NOTE:** The full ordering code will be issued by FRER after the feasibility evaluation Available on [www.frer.it](http://www.frer.it) a special form for the inquiry

### DATI PER L'ORDINAZIONE

- codice tipo
- caratteristiche meccaniche
- caratteristiche elettriche
- posizione uscita cavi o morsetti

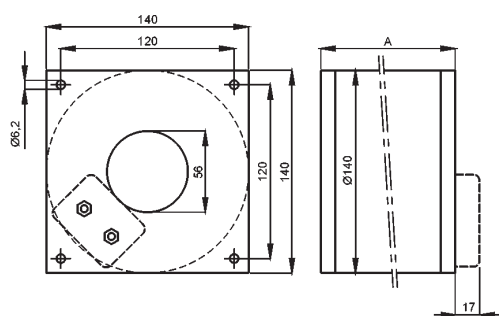
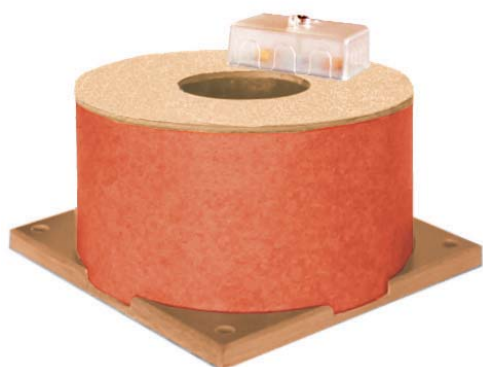
### ORDERING INFORMATION

- type code
- mechanical characteristics
- electrical characteristics
- Output connections type and position



TAR...	
tipi normalizzati disponibili standard sizes available	
A	45; 55; 80; 105; 125; 140; 150; 190; 220; 260; 300; 350; 430; 650.
B	200 ± 950
C	60 ± 200

# TAM056...



Codice Code	Primario - Primary		Dimensione Dimension A
	da - from	a - to	
TAM056...	30A	60A	105
TAM056...	70A	800A	75
TAM056...K	30A	60A	170
TAM056...K	70A	800A	105
TAM056...Y	30A	60A	245
TAM056...Y	70A	800A	165

## DATI PER L'ORDINAZIONE

- codice
- opzioni (vedi pag. 11.3)

## ORDERING INFORMATION

- code
- options (see page 11.3)

## T.A. PER CAVO DI MEDIA TENSIONE CT FOR MEDIUM VOLTAGE CABLE

### DATI TECNICI

Custodia in materiale autoestinguente inglobato in resina  
frequenza funzionamento  
tensione di riferimento per l'isolamento e tensione di prova  
isolamento  
grado di protezione  
sovracorrente permanente  
corrente termica di breve durata nominale (I th)  
corrente dinamica nominale (I dyn)  
fattore di sicurezza  
temperatura di funzionamento  
temperatura di magazzino  
costruzione a norme

### TECHNICAL DATA

self extinguishing material resin encapsulated  
operating frequency 40+60 Hz  
insulation reference voltage and test voltage in funzione del cavo / depending on the cable  
insulation classe E  
protection degree IP 30  
continuous overcurrent 1,2 In  
rated short-time thermal current (I th) 40 In (16kA TATSJ...)  
rated dynamic current (I dyn) 2,5Ith (Illimitata, unlimited TAM056...J)  
safety factor N < 10 (N < 5 TAM056...J)  
operating temperature -25 +50 °C  
storage temperature -40 +80 °C  
manufactured according to IEC/EN 60044-1, VDE, BS, UTE

## MISURA - MEASURING

PORTATA RANGE	VA		CODICE - CODE		VA		CODICE - CODE	
	cl.1	/ 5A	/ 1A	cl. 0,5	/ 5A	/ 1A		
40 A	2	TAM056040X05	TAM056040X01					
50 A	6	TAM056050X05	TAM056050X01					
60 A	8	TAM056060X05	TAM056060X01					
80 A	5	TAM056080X05	TAM056080X01	5	TAM056080J05	TAM056080J01		
100 A	7	TAM056100X05	TAM056100X01	5	TAM056100J05	TAM056100J01		
120 A	10	TAM056120X05	TAM056120X01	5	TAM056120J05	TAM056120J01		
150 A	12	TAM056150X05	TAM056150X01	5	TAM056150J05	TAM056150J01		
200 A	15	TAM056200X05	TAM056200X01	5	TAM056200J05	TAM056200J01		
250 A	18	TAM056250X05	TAM056250X01	5	TAM056250J05	TAM056250J01		
400 A	20	TAM056400X05	TAM056400X01	5	TAM056400J05	TAM056400J01		
600 A	25	TAM056600X05	TAM056600X01	7	TAM056600J05	TAM056600J01		
800 A	30	TAM056800X05	TAM056800X01	8	TAM056800J05	TAM056800J01		

## PROTEZIONE - PROTECTION

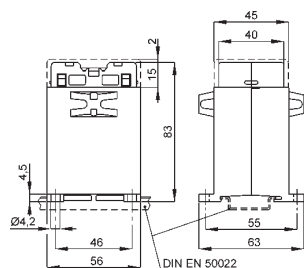
PORTATA RANGE	VA		CODICE - CODE	
	5P10	/ 5A	/ 1A	
30 A	3,3	TAM056030K05	TAM056030K01	
40 A	4,2	TAM056040K05	TAM056040K01	
50 A	5,3	TAM056050K05	TAM056050K01	
60 A	6,5	TAM056060K05	TAM056060K01	
80 A	4,5	TAM056080K05	TAM056080K01	
100 A	5	TAM056100K05	TAM056100K01	
120 A	6	TAM056120K05	TAM056120K01	
150 A	7,5	TAM056150K05	TAM056150K01	
200 A	10	TAM056200K05	TAM056200K01	
250 A	12	TAM056250K05	TAM056250K01	
400 A	23	TAM056400K05	TAM056400K01	
600 A	15	TAM056600K05	TAM056600K01	
800 A	17	TAM056800K05	TAM056800K01	

## MISURA E PROTEZIONE - MEASURING & PROTECTION

PORTATA RANGE	VA		CODICE - CODE	
	cl. 1	5P10	/ 5A	/ 1A
80 A	5	4,5	TAM056080Y05	TAM056080Y01
100 A	7	5	TAM056100Y05	TAM056100Y01
120 A	10	6	TAM056120Y05	TAM056120Y01
150 A	12	7,5	TAM056150Y05	TAM056150Y01
200 A	15	10	TAM056200Y05	TAM056200Y01
250 A	18	12	TAM056250Y05	TAM056250Y01
400 A	20	13	TAM056400Y05	TAM056400Y01
600 A	25	15	TAM056600Y05	TAM056600Y01
800 A	30	17	TAM056800Y05	TAM056800Y01

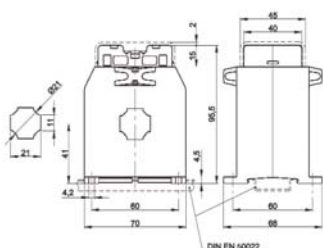
# TAC...F01 - TAC...D01

## T.A. SATURABILI PER RELÈ TERMICI SATURABLE CT's FOR THERMAL RELAYS



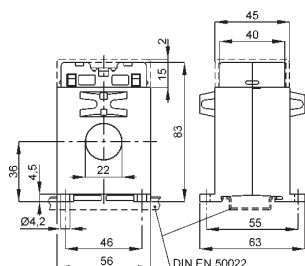
TAC005XXXD01  
TAC005XXXF01

kg 0,30 ÷ 0,40



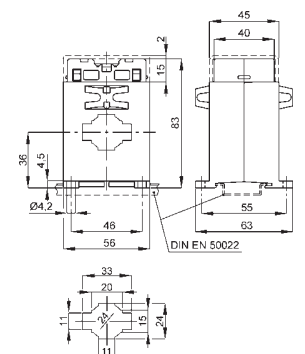
TAC021XXXD01

kg 0,50 ÷ 0,70



TAC022XXXD01  
TAC022XXXF01

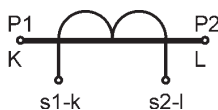
kg 0,25 ÷ 0,30



TAC032XXXD01  
TAC032XXXF01

kg 0,25- 0,30

SIGLATURA MORSETTI PRIMARIO E SECONDARIO  
PRIMARY AND SECONDARY CONNECTIONS MARKING



**ACCESSORI IN DOTAZIONE:**  
sistema fissaggio barre

### DATI PER L'ORDINAZIONE

- codice
- corrente primaria
- opzioni (vedi pag. 11.3)

**SUPPLIED ACCESSORIES:**  
busbar fixing system

### ORDERING INFORMATION

- code
- primary current
- options (see page 11.3)

### DATI TECNICI

custodia in materiale termoplastico autoestinguente  
frequenza funzionamento  
tensione di riferimento per l'isolamento  
tensione di prova  
isolamento  
classe di precisione  
grado di protezione  
corrente termica di breve durata nominale (I th)  
corrente dinamica nominale (I dyn)  
temperatura di funzionamento  
temperatura di magazzinaggio  
costruzione a norme

### TECHNICAL DATA

self extinguishing thermoplastic material  
operating frequency  
insulation reference voltage  
test voltage  
insulation  
accuracy class  
protection degree  
rated short time thermal current (I th)  
rated dynamic current (I dyn)  
operating temperature  
storage temperature  
manufactured according to IEC/EN 60044-1, VDE, BS, UTE  
secondary terminals  
integrati/integrated

### AVVIAMENTI NORMALI - NORMAL STARTING

CODICE CODE	TAC005XXXD01	TAC021XXXD01	TAC022XXXD01	TAC032XXXD01
CORRENTE PRIMARIA PRIMARY CURRENT	1 ÷ 25 A da precisare to be specified	30 ÷ 80 A da precisare to be specified	100 ÷ 150 A da precisare to be specified	150 ÷ 500 A da precisare to be specified
CORRENTE SECONDARIA SECONDARY CURRENT	1 A	1 A	1 A	1 A
VA	2	2	2	2
SATURAZIONE SATURATION	3,5 ÷ 4,5 I <sub>n</sub>	3,5 ÷ 4,5 I <sub>n</sub>	3,5 ÷ 4,5 I <sub>n</sub>	3,5 ÷ 4,5 I <sub>n</sub>

### AVVIAMENTI PESANTI - HEAVY STARTING

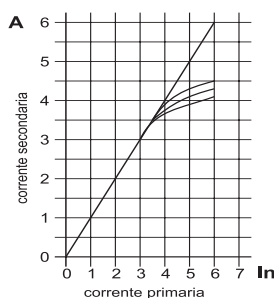
CODICE CODE	TAC005XXXF01	TAC022XXXF01	TAC032XXXF01
CORRENTE PRIMARIA PRIMARY CURRENT	1 ÷ 25 A da precisare to be specified	30 ÷ 80 A da precisare to be specified	100 ÷ 500 A da precisare to be specified
CORRENTE SECONDARIA SECONDARY CURRENT	1 A	1 A	1 A
VA	2	2	2
SATURAZIONE SATURATION	1,3 ÷ 2,5 I <sub>n</sub>	1,3 ÷ 2,5 I <sub>n</sub>	3,5 ÷ 4,5 I <sub>n</sub>

### DESCRIZIONE

Questi trasformatori sono stati progettati per essere associati a tutti i modelli di Relè Termici per motori prodotti dalle aziende primarie e attualmente in commercio. Sono caratterizzati da una precisa curva di Saturazione, in funzione delle caratteristiche del Relè e del tipo di avviamento richiesto dal Motore. La scelta dei Relè di protezione e dei relativi trasformatori deve avvenire studiando le curve di intervento, conoscendo la corrente di avviamento e la corrente nominale del motore oltre al tempo minimo di intervento.

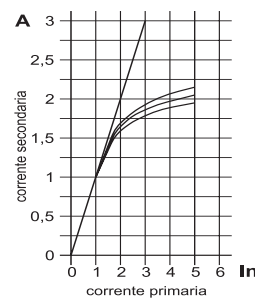
### DESCRIPTION

These CT's have been designed to be used together with all motor thermal relays type manufactured by the main companies presently active in the market. They are identified by a precise Saturation Curve which depends on the relay characteristics and on the motor starting characteristics. The choice of the protection relay type and of the relevant transformers has to be taken considering the trip curves, the motor starting current and rated current values, the minimum trip time.



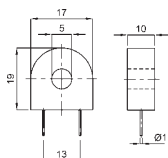
Avviamento normale

Normal start

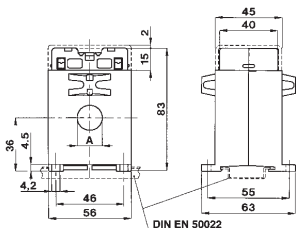


Avviamento pesante

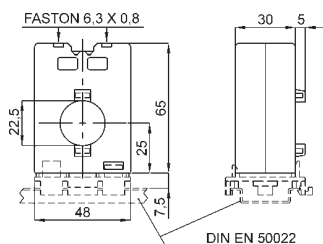
Heavy start



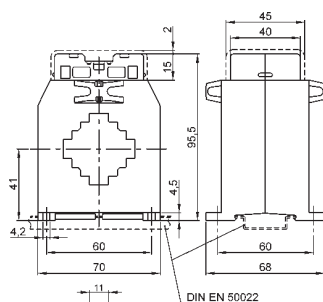
9XTMUNITAV037



TTS017 A=17  
TTS022 A=22



TTS023



TTS040

### SIGLATURA MORSETTI PRIMARIO E SECONDARIO PRIMARY AND SECONDARY CONNECTIONS MARKING



### DATI TECNICI

custodia in materiale termoplastico autoestinguente  
frequenza funzionamento  
tensione di prova  
isolamento  
grado di protezione  
sovracorrente permanente  
sovracorrente istantaneo  
temperatura di funzionamento  
temperatura di magazzino  
costruzione a norme

### TECHNICAL DATA

self extinguishing thermoplastic material  
operating frequency  
test voltage  
insulation  
protection degree  
continuous overcurrent  
instantaneous overload  
operating temperature  
storage temperature  
manufactured according to

UL94-V0  
40+400 Hz  
3kV x 1' 50Hz (4kV 9XTMUNITAV037)  
classe E  
IP 20  
1,2 In (2In 9XTMUNITAV037)  
(10 In x 1sec 9XTMUNITAV037)  
-25 +50 °C  
-40 +80 °C  
IEC/EN 60044-1,  
VDE, BS, UTE  
integrati/integrated

terminali secondari

secondary terminals

9XTMUNITAV037	In	SPIRE - TURNS	CI
	10 A	1500	0,2

TTS017...	CORRENTE SECONDARIA - SECONDARY CURRENT											
	0,05 A		0,1 A		0,2 A		0,4 A		0,5 A		0,6 A	
PORTATA RANGE	VA	CI	VA	CI	VA	CI	VA	CI	VA	CI	VA	CI
20 A	1	3	1	3	1	3	1	3	1	3	1	3
25 A	1	3	1	3	1	3	1	3	1	3	1	3
30 A	1	3	1	3	1	3	1	3	1	3	1	3
40 A	1	1	1	1	1	1	1	1	1	1	1	1
50 A	1,5	1	1,5	1	1,5	1	1,5	1	1,5	1	1,5	1
60 A	2,5	1	2,5	1	2,5	1	2,5	1	2,5	1	2,5	1
100 A	3	1	3	1	3	1	3	1	3	1	3	1

TTS022...	CORRENTE SECONDARIA - SECONDARY CURRENT											
	0,05 A		0,1 A		0,2 A		0,4 A		0,5 A		0,6 A	
PORTATA RANGE	VA	CI	VA	CI	VA	CI	VA	CI	VA	CI	VA	CI
60 A	1	1	1	1	1	1	1	1	1	1	1	1
100 A	1,5	0,5	1,5	0,5	1,5	0,5	1,5	0,5	1,5	0,5	1,5	0,5
150 A			3,5	0,5	3,5	0,5	3,5	0,5	3,5	0,5	3,5	0,5
200 A			5	0,5	5	0,5	5	0,5	5	0,5	5	0,5

TTS023...	CORRENTE SECONDARIA - SECONDARY CURRENT											
	0,05 A		0,1 A		0,2 A		0,4 A		0,5 A		0,6 A	
PORTATA RANGE	VA	CI	VA	CI	VA	CI	VA	CI	VA	CI	VA	CI
40 A	1	3	1	3	1	3	1	3	1	3	1	3
50 A	1	3	1	3	1	3	1	3	1	3	1	3
60 A	1,5	3	1,5	3	1,5	3	1,5	3	1,5	3	1,5	3
100 A	2	1	2	1	2	1	2	1	2	1	2	1
150 A			2,5	0,5	2,5	0,5	2,5	0,5	2,5	0,5	2,5	0,5

TTS040...	CORRENTE SECONDARIA - SECONDARY CURRENT											
	0,05 A		0,1 A		0,2 A		0,4 A		0,5 A		0,6 A	
PORTATA RANGE	VA	CI	VA	CI	VA	CI	VA	CI	VA	CI	VA	CI
250 A			5	0,5	5	0,5	5	0,5	5	0,5	5	0,5
300 A			5	0,2	5	0,2	5	0,2	5	0,2	5	0,2
400 A			6	0,2	6	0,2	6	0,2	6	0,2	6	0,2
500 A			8	0,2	8	0,2	8	0,2	8	0,2	8	0,2
600 A			10	0,2	10	0,2	10	0,2	10	0,2	10	0,2

### DESCRIZIONE

I trasformatori di corrente serie TTS... sono adatti per l'impiego in apparecchiature elettroniche quali UPS, protezione e controllo motori, raddrizzatori, alimentatori c.a. etc. Sono caratterizzati da un alto numero di spire sul secondario, in modo da ottenere piccole correnti di segnale rilevabili tramite la caduta di tensione prelevata ai capi di una resistenza di carico, e garantiscono l'isolamento dal circuito primario in misura.

**NOTA:** Il codice di ordinazione completo verrà comunicato al cliente dopo la verifica di fattibilità da parte della FRER.

### DESCRIPTION

Current transformers model TTS... are suitable for the use in electronic appliances like UPS's, motor controls and protections, rectifiers, a.c. power supplies and so on. They are characterized by an high number of turns of the secondary winding, in order to get low signal currents usually detected as voltage drop on a load resistor; in addition they guarantee a safe insulation from the primary circuit under measure.

**NOTE:** The full ordering code will be issued by FRER after the feasibility evaluation

### DATI PER L'ORDINAZIONE

- codice
- corrente primaria e secondaria
- opzioni (vedi pag. 11.3)

### ORDERING INFORMATIONS

- code
- primary and secondary current
- options (see page 11.3)

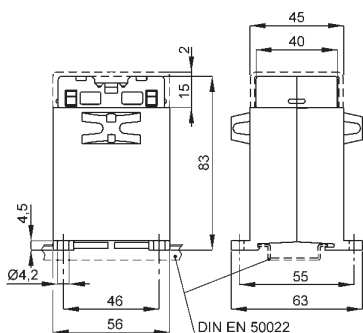


### DATI TECNICI

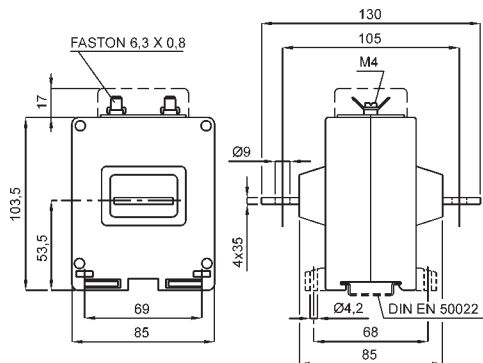
frequenza funzionamento  
 autoconsumo minimo TTS005  
 autoconsumo minimo TTS010  
 tensione di riferimento per l'isolamento  
 tensione di prova  
 isolamento  
 grado di protezione  
 sovracorrente permanente  
 corrente termica di  
 breve durata nominale (I th)  
 corrente nominale dinamica (I dyn)  
 fattore di sicurezza  
 temperatura di funzionamento  
 temperatura di magazzino  
 costruzione a norme

### TECHNICAL DATA

operating frequency 50+60 Hz  
 min. rated burden TTS005 3VA  
 min. rated burden TTS010 5VA  
 insulation reference voltage 0,72 kV  
 test voltage 3 kV x 1' 50 Hz  
 insulation classe E  
 protection degree IP 30  
 continuous overcurrent 1,2 In  
 rated short-time thermal current (I th) 60 In  
 rated dynamic current (I dyn) 2.5 x I th  
 safety factor N ≤ 5  
 operating temperature -25 +50 °C  
 storage temperature -40 +80 °C  
 manufactured according to IEC/EN 60044-1, VDE, BS, UTE



**TTS005**  
kg 0,3



**TTS010**  
kg 0,7

### SIGLATURA MORSETTI PRIMARIO E SECONDARIO PRIMARY AND SECONDARY CONNECTIONS MARKING



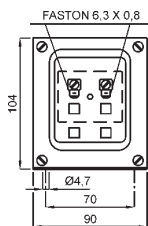
### DI MISURA - MEASURING CT

CORRENTE PRIMARIA PRIMARY CURRENT	CORRENTE SECONDARIA SECONDARY CURRENT	VA *		CODICE - CODE
		cl. 0,5	cl. 1	
0,1 ÷ 5A	0,1 ÷ 5A	1+5	2+10	<b>TTS005</b>
0,1 ÷ 15A	0,1 ÷ 5A	2+10	4+20	<b>TTS010</b>

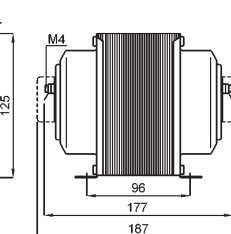
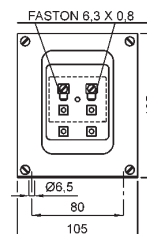
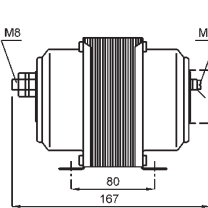
\* In funzione dei rapporti amperometrici -

### DI PROTEZIONE - PROTECTION CT

CORRENTE PRIMARIA PRIMARY CURRENT	CORRENTE SECONDARIA SECONDARY CURRENT	VA				CODICE CODE
		5P5	5P10	5P15	5P20	
1 ÷ 100A	1 o/lor 5A	20	15	8	6	<b>TTS020</b>
1 ÷ 100A	1 o/lor 5A	40	30	15	10	<b>TTS050</b>



**TTS020**  
kg 3,4



**TTS050**  
kg 4,2

### SIGLATURA MORSETTI PRIMARIO E SECONDARIO PRIMARY AND SECONDARY CONNECTIONS MARKING














### DATI PER L'ORDINAZIONE

- codice
- rapporto TA
- opzioni (vedi pag. 11.3)

### ORDERING INFORMATION

- code
- CT ratio
- options (see page 11.3)

Pagina - Page	11.44			11.45			11.46			11.47			11.48		11.49	
T .A. di PRECISIONE HIGH ACCURACY CT																
Codice - Code	TAC005			TAC010			TAC032			TAC033			TAC040		TAC051	
Cavo - Cable	PRIMARIO A VVOLTO PRIMARY WOUND						Ø 24 mm			Ø 24 mm			Ø 32 mm			
Barra - Busbar							32 x 10 mm			30 x 10 mm			40 x 10 mm		51 x 18 mm	
Larghezza - Width	56 mm			85 mm			56 mm			70 mm			70 mm		85 mm	
Classe - Class	0,2	0,5S	0,2S	0,2	0,5S	0,2S	0,2	0,5S	0,2S	0,2	0,5S	0,2S	0,2	0,5S	0,2	0,5S
A	PRESTAZIONI VA - BURDENS VA															
5	1	2,5	1,5	10	10	5										
10	1	2,5	1,5	10	10	5										
15	1	2,5	1,5	10	10	5										
20	1	2,5	1,5	10	10	5										
25	1	2,5	1,5	10	10	5										
30	1	2,5	1,5	10	10	5										
40	1	2,5	1,5	10	10	5										
50	1	2,5	1,5	10	10	5						1				
60	1	2,5	1,5	10	10	5						1,5				
80	1	2,5	1,5	10	10	5						1,5				
100	1	2,5	1,5	10	10	5					1	2,5	1			
120				10	10	5					1,5	3	1,5			
150				10	10	5	1,5	2	1,5	1	3,5	2,5				
200				10	10	5	2	2,5	2	1,5	5	3,5	1	1	1,5	1,5
250				10	10	5	2	3	2	2,5	5	5	2	2	3	3
300				10	10	5	2	3	2	5	7,5	5	2,5	2,5	4	4
400				10	10	5	2,5	3,5	2,5	5	10	7,5	5	5	6	6
500				10	10	5	3	5	3	10	15	7,5	8	8	10	10
600				10	10	5	5	6	5	12	20	10	10	10	12	12
800													12	12	15	15
1000													12	12	20	20
1200															25	25
1500															30	30
2000																

Pagina - Page	11.50			11.51			11.52			11.53			11.54		
T .A. di PRECISIONE HIGH ACCURACY CT															
Codice - Code	TAT061			TAT063			TAT082			TAT101			TAT127		
Cavo - Cable															
Barra - Busbar	61 x 31 mm			63 x 30 mm			82 x 37 mm			102 x 55 mm			127 x 55 mm		
Larghezza - Width	90 mm			105 mm			130 mm			129 mm			185 mm		
Classe - Class	0,2	0,5S		0,2	0,5S	0,2S	0,2	0,5S	0,2S	0,2	0,5S	0,2S	0,2	0,5S	0,2S
A	PRESTAZIONI VA - BURDENS VA														
400				1,5	1,5	3,5	2	2	5	2	2	2			
500	3	3		3	3	5	4	4	6	2	2	2			
600	4	4		4	4	5	6	6	8	3	3	3			
800	6	6		6	6	8	8	8	8	4	4	4	1,5	1,5	3
1000	10	10		8	8	3	12	12	6	8	8	5	3	3	3
1200	12	12		10	10	3	15	15	8	10	10	5	6	6	3
1500	20	20		15	15	5	18	18	10	12	12	5	8	8	5
2000	25	25		18	18	10	20	20	12	15	15	8	10	10	2,5
2500							20	20	15	20	20	8	15	15	5
3000										20	20	12	20	20	8
4000										20	20	16	25	25	12
5000													30	30	20
6000															
8000															
10000															

# TAC005



## T.A. DI PRECISIONE A PRIMARIO AVVOLTO HIGH ACCURACY PRIMARY WOUND CT's

### DATI TECNICI

custodia in materiale termoplastico autoestinguente  
 frequenza funzionamento  
 autoconsumo minimo  
 tensione di riferimento per l'isolamento  
 tensione di prova  
 isolamento  
 grado di protezione  
 sovracorrente permanente  
 corrente termica di breve durata nominale (I th)  
 corrente dinamica nominale (I dyn)  
 fattore di sicurezza  
 max. potenza dissipata (portata max.)  
 temperatura di funzionamento  
 temperatura di magazzino  
 costruzione a norme

### TECHNICAL DATA

self extinguishing  
 thermoplastic material  
 operating frequency  
 min. rated burden  
 insulation reference voltage  
 test voltage  
 insulation  
 protection degree  
 continuous overcurrent  
 rated short-time thermal current (I th)  
 rated dynamic current (I dyn)  
 safety factor  
 max. power dissipation (max range value)  
 operating temperature  
 storage temperature  
 manufactured according to

UL94-V0  
 50+60 Hz  
 3VA  
 0,72 kV  
 3 kV x 1' 50 Hz  
 classe E  
 IP 20  
 1,2 In  
 60 In  
 2,5 x I th  
 N ≤ 5  
 ≤ 2W  
 -25 +50 °C  
 -40 +80 °C  
 IEC/EN 60044-1, VDE, BS, UTE

terminali secondari integrati

integrated secondary terminals

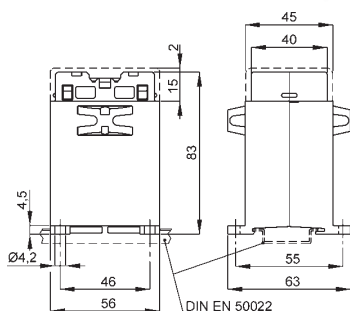
6 mm<sup>2</sup>



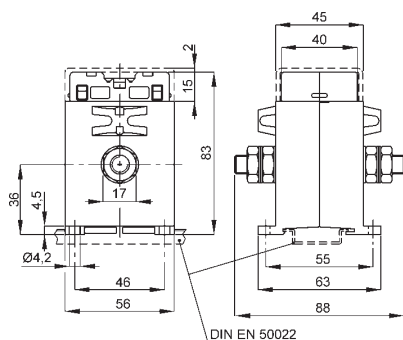
GOST-R



UKRMETR TEST STANDARD



1 - 25A kg 0,3 - 0,35



30 - 100A kg 0,3 - 0,35

### SECONDARIO 5A - SECONDARY 5A



RAPPORTO RATIO	PRESTAZIONI BURDENS VA		CODICE CODE	PRESTAZIONI BURDENS VA	CODICE CODE
	cl. 0,2	cl. 0,5S			
5/5 A	1	2,5	TAC005005J05	1,5	TAC005005S05
10/5 A	1	2,5	TAC005010J05	1,5	TAC005010S05
15/5 A	1	2,5	TAC005015J05	1,5	TAC005015S05
20/5 A	1	2,5	TAC005020J05	1,5	TAC005020S05
25/5 A	1	2,5	TAC005025J05	1,5	TAC005025S05
30/5 A	1	2,5	TAC005030J05	1,5	TAC005030S05
40/5 A	1	2,5	TAC005040J05	1,5	TAC005040S05
50/5 A	1	2,5	TAC005050J05	1,5	TAC005050S05
60/5 A	1	2,5	TAC005060J05	1,5	TAC005060S05
80/5 A	1	2,5	TAC005080J05	1,5	TAC005080S05
100/5 A	1	2,5	TAC005100J05	1,5	TAC005100S05

### SECONDARIO 1A - SECONDARY 1A



RAPPORTO RATIO	PRESTAZIONI BURDENS VA		CODICE CODE	PRESTAZIONI BURDENS VA	CODICE CODE
	cl. 0,2	cl. 0,5S			
5/1 A	1	2,5	TAC005005J01	1,5	TAC005005S01
10/1 A	1	2,5	TAC005010J01	1,5	TAC005010S01
15/1 A	1	2,5	TAC005015J01	1,5	TAC005015S01
20/1 A	1	2,5	TAC005020J01	1,5	TAC005020S01
25/1 A	1	2,5	TAC005025J01	1,5	TAC005025S01
30/1 A	1	2,5	TAC005030J01	1,5	TAC005030S01
40/1 A	1	2,5	TAC005040J01	1,5	TAC005040S01
50/1 A	1	2,5	TAC005050J01	1,5	TAC005050S01
60/1 A	1	2,5	TAC005060J01	1,5	TAC005060S01
80/1 A	1	2,5	TAC005080J01	1,5	TAC005080S01
100/1 A	1	2,5	TAC005100J01	1,5	TAC005100S01

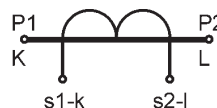
### DATI PER L'ORDINAZIONE

- codice
- opzioni (vedi pag.11.3)

### ORDERING INFORMATION

- code
- options (see page 11.3)

### SIGLATURA MORSETTI PRIMARIO E SECONDARIO PRIMARY AND SECONDARY CONNECTIONS MARKING



# TAC010



## T.A. DI PRECISIONE A PRIMARIO AVVOLTO HIGH ACCURACY PRIMARY WOUND CT'S

### DATI TECNICI

custodia in materiale  
termoplastico autoestinguente  
frequenza funzionamento  
autoconsumo minimo  
tensione di riferimento per  
l'isolamento  
tensione di prova  
isolamento  
grado di protezione  
sovracorrente permanente  
corrente termica di breve  
durata nominale (I th)  
corrente dinamica nominale (I dyn)  
fattore di sicurezza  
max. potenza dissipata (portata max.)  
temperatura di funzionamento  
temperatura di magazzino  
costruzione a norme

### TECHNICAL DATA

self extinguishing  
thermoplastic material  
operating frequency  
min. rated burden  
insulation reference  
voltage  
test voltage  
insulation  
protection degree  
continuous overcurrent  
rated short-time thermal  
current (I th)  
rated dynamic current (I dyn)  
safety factor  
max. power dissipation (max range value)  
operating temperature  
storage temperature  
manufactured according to

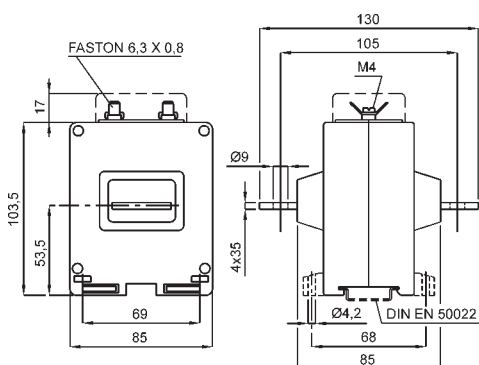
UL94-V0  
50+60 Hz  
5VA  
0,72 kV  
3 kV x 1' 50 Hz  
classe E  
IP 20  
1,2 In  
60 In  
2,5 x I th  
N ≤ 5  
≤ 2,5W  
-25 +50 °C  
-40 +80 °C  
IEC/EN 60044-1,  
VDE, BS, UTE



GOST-R

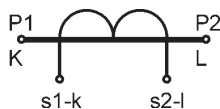


UKRMETR TEST  
STANDARD



kg 0,7 - 0,9

### SIGLATURA MORSETTI PRIMARIO E SECONDARIO PRIMARY AND SECONDARY CONNECTIONS MARKING



### ACCESSORI IN DOTAZIONE:

serrafilo con faston 6,3x0,8mm per secondario  
e corto circuito

### DATI PER L'ORDINAZIONE

- codice  
- opzioni (vedi pag.11.3)

### SUPPLIED ACCESSORIES:

clamping terminals with faston 6,3x0,8mm for  
secondary and short-circuit

### ORDERING INFORMATION

- code  
- options (see page 11.3)

### SECONDARIO 5A - SECONDARY 5A



RAPPORTO RATIO	PRESTAZIONI BURDENS VA		CODICE CODE	PRESTAZIONI BURDENS VA	CODICE CODE
	cl. 0,2	cl. 0,5S			
5/5 A	10	20	TAC010005J05	5	TAC010005S05
10/5 A	10	20	TAC010010J05	5	TAC010010S05
15/5 A	10	20	TAC010015J05	5	TAC010015S05
20/5 A	10	20	TAC010020J05	5	TAC010020S05
25/5 A	10	20	TAC010025J05	5	TAC010025S05
30/5 A	10	20	TAC010030J05	5	TAC010030S05
40/5 A	10	20	TAC010040J05	5	TAC010040S05
50/5 A	10	20	TAC010050J05	5	TAC010050S05
60/5 A	10	20	TAC010060J05	5	TAC010060S05
80/5 A	10	20	TAC010080J05	5	TAC010080S05
100/5 A	10	20	TAC010100J05	5	TAC010100S05
150/5 A	10	20	TAC010150J05	5	TAC010150S05
200/5 A	10	20	TAC010200J05	5	TAC010200S05
250/5 A	10	20	TAC010250J05	5	TAC010250S05
300/5 A	10	20	TAC010300J05	5	TAC010300S05
400/5 A	10	20	TAC010400J05	5	TAC010400S05
500/5 A	10	20	TAC010500J05	5	TAC010500S05
600/5 A	10	20	TAC010600J05	5	TAC010600S05

### SECONDARIO 1A - SECONDARY 1A



RAPPORTO RATIO	PRESTAZIONI BURDENS VA		CODICE CODE	PRESTAZIONI BURDENS VA	CODICE CODE
	cl. 0,2	cl. 0,5S			
5/1 A	10	20	TAC010005J01	5	TAC010005S01
10/1 A	10	20	TAC010010J01	5	TAC010010S01
15/1 A	10	20	TAC010015J01	5	TAC010015S01
20/1 A	10	20	TAC010020J01	5	TAC010020S01
25/1 A	10	20	TAC010025J01	5	TAC010025S01
30/1 A	10	20	TAC010030J01	5	TAC010030S01
40/1 A	10	20	TAC010040J01	5	TAC010040S01
50/1 A	10	20	TAC010050J01	5	TAC010050S01
60/1 A	10	20	TAC010060J01	5	TAC010060S01
80/1 A	10	20	TAC010080J01	5	TAC010080S01
100/1 A	10	20	TAC010100J01	5	TAC010100S01
150/1 A	10	20	TAC010150J01	5	TAC010150S01
200/1 A	10	20	TAC010200J01	5	TAC010200S01
250/1 A	10	20	TAC010250J01	5	TAC010250S01
300/1 A	10	20	TAC010300J01	5	TAC010300S01
400/1 A	10	20	TAC010400J01	5	TAC010400S01
500/1 A	10	20	TAC010500J01	5	TAC010500S01
600/1 A	10	20	TAC010600J01	5	TAC010600S01

# TAC032

# 32x10

## T.A. DI PRECISIONE A BARRA PASSANTE HIGH ACCURACY BUSBAR PASSING CT's



### DATI TECNICI

custodia in materiale termoplastico autoestinguente  
 frequenza funzionamento  
 tensione di riferimento per l'isolamento  
 tensione di prova  
 isolamento  
 grado di protezione  
 sovracorrente permanente  
 corrente termica di breve durata nominale (I th)  
 corrente dinamica nominale (I dyn)  
 fattore di sicurezza  
 max. potenza dissipata (portata max.)  
 temperatura di funzionamento  
 temperatura di magazzino  
 costruzione a norme

### TECHNICAL DATA

self extinguishing thermoplastic material  
 operating frequency  
 insulation reference voltage  
 test voltage  
 insulation  
 protection degree  
 continuous overcurrent  
 rated short-time thermal current (I th)  
 rated dynamic current (I dyn)  
 safety factor  
 max. power dissipation (max range value)  
 operating temperature  
 storage temperature  
 manufactured according to

UL94-V0  
 50+60 Hz  
 0,72 kV  
 3 kV x 1' 50 Hz  
 classe E  
 IP 20  
 1,2 In  
 40 In  
 2,5 x I th  
 N ≤ 5  
 ≤ 3,5W  
 -25 +50 °C  
 -40 +80 °C  
 IEC/EN 60044-1, VDE, BS, UTE  
 6 mm<sup>2</sup>

terminali secondari integrati

integrated secondary terminals

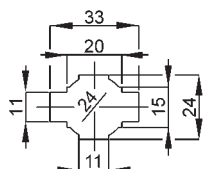
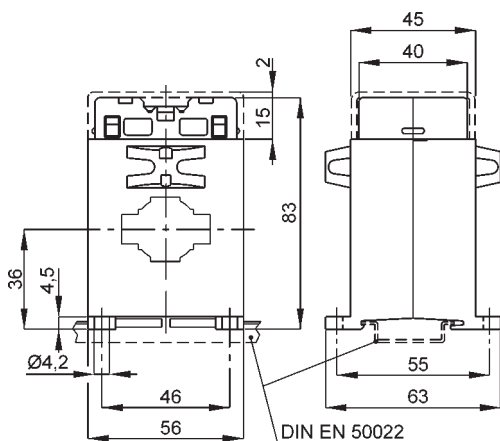


GOST-R



UKRMETR TEST STANDARD

Vedi pag. 2  
See page 2



kg 0,25 - 0,30

### SECONDARIO 5A - SECONDARY 5A

NEW

RAPPORTO RATIO	PRESTAZIONI BURDENS VA		CODICE CODE	PRESTAZIONI BURDENS VA	CODICE CODE
	cl. 0,2	cl. 0,5S		cl. 0,2S	
150/5 A	1,5	2	TAC032150J05	1,5	TAC032150S05
200/5 A	2	2,5	TAC032200J05	2	TAC032200S05
250/5 A	2	3	TAC032250J05	2	TAC032250S05
300/5 A	2	3	TAC032300J05	2	TAC032300S05
400/5 A	2,5	3,5	TAC032400J05	2,5	TAC032400S05
500/5 A	3	5	TAC032500J05	3	TAC032500S05
600/5 A	5	6	TAC032600J05	5	TAC032600S05

### SECONDARIO 1A - SECONDARY 1A

NEW

RAPPORTO RATIO	PRESTAZIONI BURDENS VA		CODICE CODE	PRESTAZIONI BURDENS VA	CODICE CODE
	cl. 0,2	cl. 0,5S		cl. 0,2S	
150/1 A	1,5	2	TAC032150J01	1,5	TAC032150S01
200/1 A	2	2,5	TAC032200J01	2	TAC032200S01
250/1 A	2	3	TAC032250J01	2	TAC032250S01
300/1 A	2	3	TAC032300J01	2	TAC032300S01
400/1 A	2,5	3,5	TAC032400J01	2,5	TAC032400S01
500/1 A	3	5	TAC032500J01	3	TAC032500S01
600/1 A	5	6	TAC032600J01	5	TAC032600S01

### ACCESSORI IN DOTAZIONE:

Viti per fissaggio TA alla barra

### DATI PER L'ORDINAZIONE

- codice
- opzioni (vedi pag.11.3)

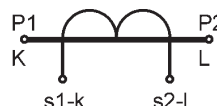
### SUPPLIED ACCESSORIES:

C.T. fixing set for busbar mounting

### ORDERING INFORMATION

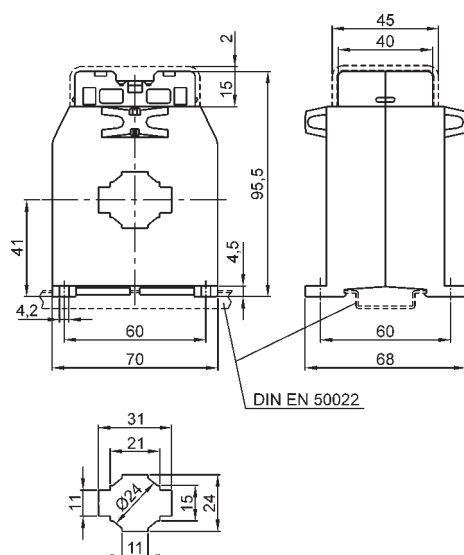
- code
- options (see page 11.3)

### SIGLATURA MORSETTI PRIMARIO E SECONDARIO PRIMARY AND SECONDARY CONNECTIONS MARKING



**TAC033****30x10****T.A. DI PRECISIONE A BARRA PASSANTE  
HIGH ACCURACY BUSBAR PASSING CT's**

GOST-R

UKRMETR TEST  
STANDARDVedi pag. 2  
See page 2

kg 0,55 - 0,75

**ACCESSORI IN DOTAZIONE:**

Viti per fissaggio TA alla barra

**DATI PER L'ORDINAZIONE**

- codice
- opzioni (vedi pag.11.3)

**SUPPLIED ACCESSORIES:**

C.T. fixing set for busbar mounting

**ORDERING INFORMATION**

- code
- options (see page 11.3)

**DATI TECNICI**

custodia in materiale termoplastico autoestinguente  
 frequenza funzionamento  
 tensione di riferimento per l'isolamento  
 tensione di prova  
 isolamento  
 grado di protezione  
 sovracorrente permanente  
 corrente termica di breve durata nominale (I th)  
 corrente dinamica nominale (I dyn)  
 fattore di sicurezza  
 max. potenza dissipata (portata max.)  
 temperatura di funzionamento  
 temperatura di magazzino  
 costruzione a norme

terminali secondari integrati

**TECHNICAL DATA**

self extinguishing  
 thermoplastic material  
 operating frequency  
 insulation reference voltage  
 test voltage  
 insulation  
 protection degree  
 continuous overcurrent  
 rated short-time thermal current (I th)  
 rated dynamic current (I dyn)  
 safety factor  
 max. power dissipation (max range value)  
 operating temperature  
 storage temperature  
 manufactured according to

integrated secondary terminals

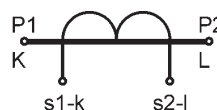
UL94-V0  
 50+60 Hz  
 0,72 kV  
 3 kV x 1' 50 Hz  
 classe E  
 IP 20  
 1,2 In  
 60 In  
 2,5 x I th  
 N ≤ 5  
 ≤ 5W  
 -25 +50 °C  
 -40 +80 °C  
 IEC/EN 60044-1,  
 VDE, BS, UTE  
 6 mm<sup>2</sup>

**SECONDARIO 5A - SECONDARY 5A****NEW**

RAPPORTO RATIO	PRESTAZIONI BURDENS VA		CODICE CODE	PRESTAZIONI BURDENS VA	CODICE CODE
	cl. 0,2	cl. 0,5S			
50/5 A		1	TAC033050J05		
60/5 A		1,5	TAC033060J05		
80/5 A		1,5	TAC033080J05		
100/5 A	1	2,5	TAC033100J05	1	TAC033100S05
120/5 A	1,5	3	TAC033120J05	1,5	TAC033120S05
150/5 A	2,5	3,5	TAC033150J05	2,5	TAC033150S05
200/5 A	5	5	TAC033200J05	3,5	TAC033200S05
250/5 A	5	5	TAC033250J05	5	TAC033250S05
300/5 A	5	7,5	TAC033300J05	5	TAC033300S05
400/5 A	5	10	TAC033400J05	7,5	TAC033400S05
500/5 A	10	15	TAC033500J05	7,5	TAC033500S05
600/5 A	12	20	TAC033600J05	10	TAC033600S05

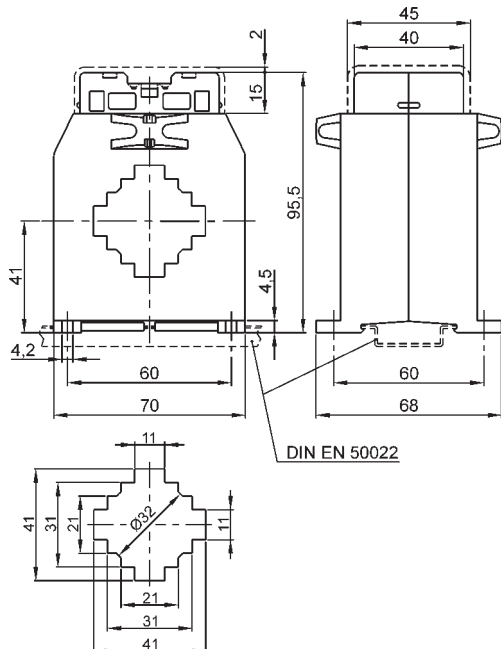
**SECONDARIO 1A - SECONDARY 1A****NEW**

RAPPORTO RATIO	PRESTAZIONI BURDENS VA		CODICE CODE	PRESTAZIONI BURDENS VA	CODICE CODE
	cl. 0,2	cl. 0,5S			
50/1 A		1	TAC033050J01		
60/1 A		1,5	TAC033060J01		
80/1 A		1,5	TAC033080J01		
100/1 A	1	2,5	TAC033100J01	1	TAC033100S01
120/1 A	1,5	3	TAC033120J01	1,5	TAC033120S01
150/1 A	2,5	3,5	TAC033150J01	2,5	TAC033150S01
200/1 A	5	5	TAC033200J01	3,5	TAC033200S01
250/1 A	5	5	TAC033250J01	5	TAC033250S01
300/1 A	5	7,5	TAC033300J01	5	TAC033300S01
400/1 A	5	10	TAC033400J01	7,5	TAC033400S01
500/1 A	10	15	TAC033500J01	7,5	TAC033500S01
600/1 A	12	20	TAC033600J01	10	TAC033600S01

**SIGLATURA MORSETTI PRIMARIO E SECONDARIO  
PRIMARY AND SECONDARY CONNECTIONS MARKING**

**TAC040****40x10****T.A. DI PRECISIONE A BARRA PASSANTE  
HIGH ACCURACY BUSBAR PASSING CT's**

GOST-R

UKRMETR TEST  
STANDARD

kg 0,35 - 0,50

**DATI TECNICI**

custodia in materiale  
termoplastico autoestinguente  
frequenza funzionamento  
tensione di riferimento per  
l'isolamento  
tensione di prova  
isolamento  
grado di protezione  
sovracorrente permanente  
corrente termica di breve  
durata nominale (I th)  
corrente dinamica nominale (I dyn)  
fattore di sicurezza  
max. potenza dissipata (portata max.)  
temperatura di funzionamento  
temperatura di magazzino  
costruzione a norme

terminali secondari integrati

**TECHNICAL DATA**

self extinguishing  
thermoplastic material  
operating frequency  
insulation reference  
voltage  
test voltage  
insulation  
protection degree  
continuous overcurrent  
rated short-time thermal  
current (I th)  
rated dynamic current (I dyn)  
safety factor  
max. power dissipation (max range value)  
operating temperature  
storage temperature  
manufactured according to

integrated secondary terminals

UL94-V0  
50+60 Hz  
0,72 kV  
3 kV x 1' 50 Hz  
classe E  
IP 20  
1,2 In  
60 In  
2,5 x I th  
N ≤ 5  
≤ 7W  
-25 +50 °C  
-40 +80 °C  
IEC/EN 60044-1,  
VDE, BS, UTE  
6 mm<sup>2</sup>

**SECONDARIO 5A - SECONDARY 5A**

RAPPORTO RATIO	PRESTAZIONI BURDENS VA		CODICE CODE
	cl. 0,2	cl. 0,5S	
200/5 A	1	1	TAC040200J05
250/5 A	2	2	TAC040250J05
300/5 A	2,5	2,5	TAC040300J05
400/5 A	5	5	TAC040400J05
500/5 A	8	8	TAC040500J05
600/5 A	10	10	TAC040600J05
800/5 A	12	12	TAC040800J05
1000/5 A	12	12	TAC0401K0J05

**SECONDARIO 1A - SECONDARY 1A**

RAPPORTO RATIO	PRESTAZIONI BURDENS VA		CODICE CODE
	cl. 0,2	cl. 0,5S	
200/1 A	1	1	TAC040200J01
250/1 A	2	2	TAC040250J01
300/1 A	2,5	2,5	TAC040300J01
400/1 A	5	5	TAC040400J01
500/1 A	8	8	TAC040500J01
600/1 A	10	10	TAC040600J01
800/1 A	12	12	TAC040800J01
1000/1 A	12	12	TAC0401K0J01

**ACCESSORI IN DOTAZIONE:**

Viti per fissaggio TA alla barra

**DATI PER L'ORDINAZIONE**

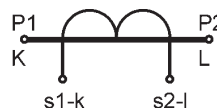
- codice
- opzioni (vedi pag.11.3)

**SUPPLIED ACCESSORIES:**

C.T. fixing set for busbar mounting

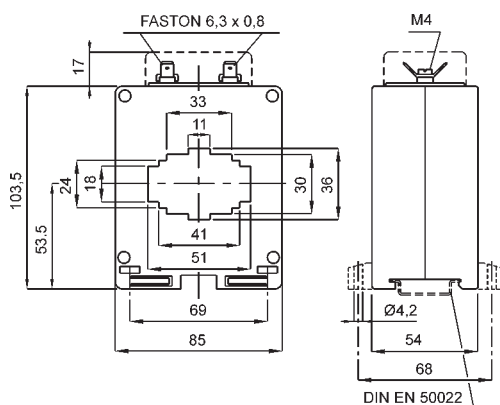
**ORDERING INFORMATION**

- code
- options (see page 11.3)

**SIGLATURA MORSETTI PRIMARIO E SECONDARIO  
PRIMARY AND SECONDARY CONNECTIONS MARKING**

**TAC051****51x18****T.A. DI PRECISIONE A BARRA PASSANTE  
HIGH ACCURACY BUSBAR PASSING CT's**

GOST-R

UKRMETR TEST  
STANDARD

kg 0,50 - 0,70

**DATI TECNICI**

custodia in materiale  
termoplastico autoestinguente  
frequenza funzionamento  
tensione di riferimento per  
l'isolamento  
tensione di prova  
isolamento  
grado di protezione  
sovracorrente permanente  
corrente termica di breve  
durata nominale (I th)  
corrente dinamica nominale (I dyn)  
fattore di sicurezza  
max. potenza dissipata (portata max.)  
temperatura di funzionamento  
temperatura di magazzino  
costruzione a norme

terminali secondari integrati

**TECHNICAL DATA**

self extinguishing  
thermoplastic material  
operating frequency  
insulation reference  
voltage  
test voltage  
insulation  
protection degree  
continuous overcurrent  
rated short-time thermal  
current (I th)  
rated dynamic current (I dyn)  
safety factor  
max. power dissipation (max range value)  
operating temperature  
storage temperature  
manufactured according to

integrated secondary terminals

UL94-V0  
50+60 Hz  
0,72 kV  
3 kV x 1' 50 Hz  
classe E  
IP 20  
1,2 In  
60 In  
2,5 x I th  
N ≤ 5  
≤ 12,5W  
-25 +50 °C  
-40 +80 °C  
IEC/EN 60044-1,  
VDE, BS, UTE  
6 mm<sup>2</sup>

**SECONDARIO 5A - SECONDARY 5A**

RAPPORTO RATIO	PRESTAZIONI BURDENS VA		CODICE CODE
	cl. 0,2	cl. 0,5S	
200/5 A	1,5	1,5	TAC051200J05
250/5 A	3	3	TAC051250J05
300/5 A	4	4	TAC051300J05
400/5 A	6	6	TAC051400J05
500/5 A	10	10	TAC051500J05
600/5 A	12	12	TAC051600J05
800/5 A	15	15	TAC051800J05
1000/5 A	20	20	TAC0511K0J05
1200/5 A	25	25	TAC0511K2J05
1500/5 A	30	30	TAC051K15J05

**SECONDARIO 1A - SECONDARY 1A**

RAPPORTO RATIO	PRESTAZIONI BURDENS VA		CODICE CODE
	cl. 0,2	cl. 0,5S	
200/1 A	1,5	1,5	TAC051200J01
250/1 A	3	3	TAC051250J01
300/1 A	4	4	TAC051300J01
400/1 A	6	6	TAC051400J01
500/1 A	10	10	TAC051500J01
600/1 A	12	12	TAC051600J01
800/1 A	15	15	TAC051800J01
1000/1 A	20	20	TAC0511K0J01
1200/1 A	25	25	TAC0511K2J01
1500/1 A	30	30	TAC051K15J01

**ACCESSORI IN DOTAZIONE:**

- staffa per fissaggio TA alla barra
- serrafilo con faston 6,3x0,8mm per secondario e corto circuito

**DATI PER L'ORDINAZIONE**

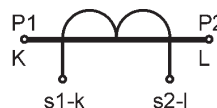
- codice
- opzioni (vedi pag.11.3)

**SUPPLIED ACCESSORIES:**

- C.T. fixing set for busbar mounting
- clamping terminals with faston 6,3x0,8mm for secondary and short-circuit

**ORDERING INFORMATION**

- code
- options (see page 11.3)

**SIGLATURA MORSETTI PRIMARIO E SECONDARIO  
PRIMARY AND SECONDARY CONNECTIONS MARKING**

# TAT061

# 61x31

## T.A. DI PRECISIONE A BARRA PASSANTE HIGH ACCURACY BUSBAR PASSING CT's



### DATI TECNICI

custodia in materiale termoplastico autoestinguente  
 frequenza funzionamento  
 tensione di riferimento per l'isolamento  
 tensione di prova  
 isolamento  
 grado di protezione  
 sovracorrente permanente  
 corrente termica di breve durata nominale (I th)  
 corrente dinamica nominale (I dyn)  
 fattore di sicurezza  
 max. potenza dissipata (portata max.)  
 temperatura di funzionamento  
 temperatura di magazzino  
 costruzione a norme

### TECHNICAL DATA

self extinguishing thermoplastic material  
 operating frequency  
 insulation reference voltage  
 test voltage  
 insulation  
 protection degree  
 continuous overcurrent  
 rated short-time thermal current (I th)  
 rated dynamic current (I dyn)  
 safety factor  
 max. power dissipation (max range value)  
 operating temperature  
 storage temperature  
 manufactured according to

UL94-V0  
 50+60 Hz  
 0,72 kV  
 3 kV x 1' 50 Hz  
 classe E  
 IP 20  
 1,2 In  
 60 In  
 2,5 x I th  
 N ≤ 5  
 ≤ 10W  
 -25 +50 °C  
 -40 +80 °C  
 IEC/EN 60044-1, VDE, BS, UTE  
 6 mm<sup>2</sup>

terminali secondari integrati

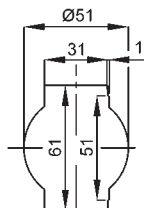
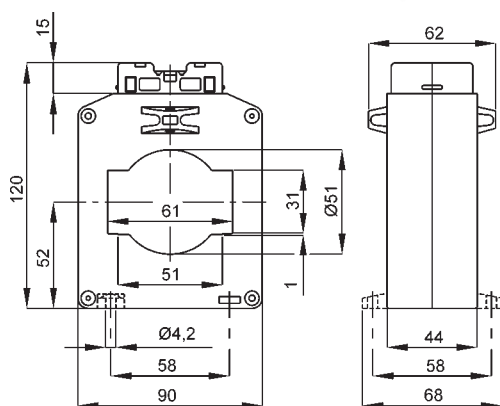
integrated secondary terminals



GOST-R



UKRMETR TEST STANDARD



kg 0,5 - 1,0

**A RICHIESTA:**  
 versione con passaggio barra verticale

**ON REQUEST:**  
 vertical busbar passing type

### SECONDARIO 5A - SECONDARY 5A

RAPPORTO RATIO	PRESTAZIONI - BURDENS VA		CODICE CODE
	cl. 0,2	cl. 0,5S	
500/5 A	3	3	TAT061500J05
600/5 A	4	4	TAT061600J05
800/5 A	6	6	TAT061800J05
1000/5 A	10	10	TAT0611K0J05
1200/5 A	12	12	TAT0611K2J05
1500/5 A	20	20	TAT0611K5J05
2000/5 A	25	25	TAT0612K0J05

### SECONDARIO 5A - SECONDARY 5A

RAPPORTO RATIO	PRESTAZIONI - BURDENS VA		CODICE CODE
	cl. 0,2	cl. 0,5S	
500/1 A	3	3	TAT061500J01
600/1 A	4	4	TAT061600J01
800/1 A	6	6	TAT061800J01
1000/1 A	10	10	TAT0611K0J01
1200/1 A	12	12	TAT0611K2J01
1500/1 A	20	20	TAT0611K5J01
2000/1 A	25	25	TAT0612K0J01

### ACCESSORI IN DOTAZIONE:

Viti per fissaggio TA alla barra

### DATI PER L'ORDINAZIONE

- codice
- opzioni (vedi pag.11.3)

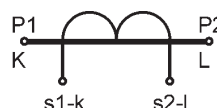
### SUPPLIED ACCESSORIES:

C.T. fixing set for busbar mounting

### ORDERING INFORMATION

- code
- options (see page 11.3)

### SIGLATURA MORSETTI PRIMARIO E SECONDARIO PRIMARY AND SECONDARY CONNECTIONS MARKING



**TAT063****63x30****T.A. DI PRECISIONE A BARRA PASSANTE  
HIGH ACCURACY BUSBAR PASSING CT'S****DATI TECNICI**

custodia in materiale termoplastico autoestinguente  
 frequenza funzionamento  
 tensione di riferimento per l'isolamento  
 tensione di prova  
 isolamento  
 grado di protezione  
 sovracorrente permanente  
 corrente termica di breve durata nominale (I th)  
 corrente dinamica nominale (I dyn)  
 fattore di sicurezza  
 max. potenza dissipata (portata max.)  
 temperatura di funzionamento  
 temperatura di magazzinaggio  
 costruzione a norme

**TECHNICAL DATA**

self extinguishing thermoplastic material  
 operating frequency  
 insulation reference voltage  
 test voltage  
 insulation  
 protection degree  
 continuous overcurrent  
 rated short-time thermal current (I th)  
 rated dynamic current (I dyn)  
 safety factor  
 max. power dissipation (max range value)  
 operating temperature  
 storage temperature  
 manufactured according to

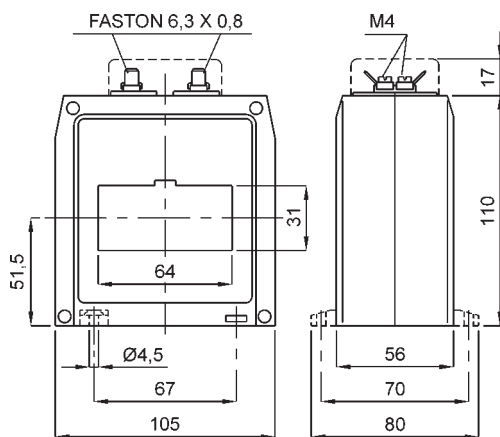
UL94-V0  
 50+60 Hz  
 0,72 kV  
 3 kV x 1' 50 Hz  
 classe E  
 IP 20  
 1,2 In  
 60 In  
 2,5 x I th  
 N ≤ 5  
 ≤ 12W  
 -25 +50 °C  
 -40 +80 °C  
 IEC/EN 60044-1, VDE, BS, UTE



GOST-R



UKRMETR TEST STANDARD



kg 0,55 - 0,75

**SECONDARIO 5A - SECONDARY 5A**

RAPPORTO RATIO	PRESTAZIONI BURDENS VA		CODICE CODE	PRESTAZIONI BURDENS VA	CODICE CODE
	cl. 0,2	cl. 0,5S			
400/5 A	1,5	1,5	TAT063400J05	3,5	TAT063400S05
500/5 A	3	3	TAT063500J05	5	TAT063500S05
600/5 A	4	4	TAT063600J05	5	TAT063600S05
800/5 A	6	6	TAT063800J05	8	TAT063800S05
1000/5 A	8	8	TAT0631K0J05	3	TAT0631K0S05
1200/5 A	10	10	TAT0631K2J05	3	TAT0631K2S05
1500/5 A	15	15	TAT0631K5J05	5	TAT0631K5S05
2000/5 A	18	18	TAT0632K0J05	10	TAT0632K0S05

**SECONDARIO 1A - SECONDARY 1A**

RAPPORTO RATIO	PRESTAZIONI BURDENS VA		CODICE CODE	PRESTAZIONI BURDENS VA	CODICE CODE
	cl. 0,2	cl. 0,5S			
400/1 A	1,5	1,5	TA063400J01	3,5	TA063400S01
500/1 A	3	3	TA063500J01	5	TA063500S01
600/1 A	4	4	TA063600J01	5	TA063600S01
800/1 A	6	6	TA063800J01	8	TA063800S01
1000/1 A	8	8	TA0631K0J01	3	TA0631K0S01
1200/1 A	10	10	TA0631K2J01	3	TA0631K2S01
1500/1 A	15	15	TA0631K5J01	5	TA0631K5S01
2000/1 A	18	18	TA0632K0J01	10	TA0632K0S01

**ACCESSORI IN DOTAZIONE:**

- staffa per fissaggio barra
- serrafilino con faston 6,3x0,8mm per secondario e corto circuito

**DATI PER L'ORDINAZIONE**

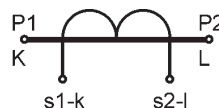
- codice
- opzioni (vedi pag.11.3)

**SUPPLIED ACCESSORIES:**

- busbar fixing
- clamping terminals with faston 6,3x0,8mm for secondary and short-circuit

**ORDERING INFORMATION**

- code
- options (see page 11.3)

**SIGLATURA MORSETTI PRIMARIO E SECONDARIO  
PRIMARY AND SECONDARY CONNECTIONS MARKING**

# TAT082

# 82x37

## T.A. DI PRECISIONE A BARRA PASSANTE HIGH ACCURACY BUSBAR PASSING CT's



### DATI TECNICI

custodia in materiale termoplastico autoestinguente  
 frequenza funzionamento  
 tensione di riferimento per l'isolamento  
 tensione di prova  
 isolamento  
 grado di protezione  
 sovracorrente permanente  
 corrente termica di breve durata nominale (I th)  
 corrente dinamica nominale (I dyn)  
 fattore di sicurezza  
 max. potenza dissipata (portata max.)  
 temperatura di funzionamento  
 temperatura di magazzinaggio  
 costruzione a norme

### TECHNICAL DATA

self extinguishing thermoplastic material  
 operating frequency  
 insulation reference voltage  
 test voltage  
 insulation  
 protection degree  
 continuous overcurrent  
 rated short-time thermal current (I th)  
 rated dynamic current (I dyn)  
 safety factor  
 max. power dissipation (max range value)  
 operating temperature  
 storage temperature  
 manufactured according to

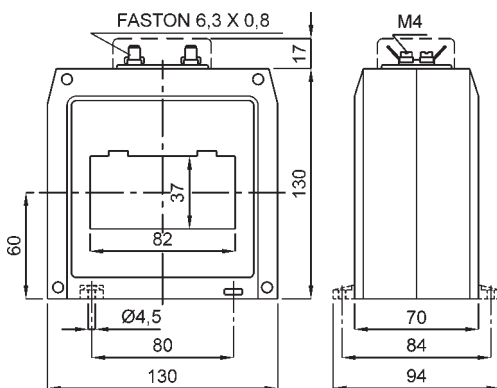
UL94-V0  
 50+60 Hz  
 0,72 kV  
 3 kV x 1' 50 Hz  
 classe E  
 IP 20  
 1,2 In  
 80 In  
 2,5 x I th  
 N ≤ 5  
 ≤ 17W  
 -25 +50 °C  
 -40 +80 °C  
 IEC/EN 60044-1,  
 VDE, BS, UTE



GOST-R



UKRMETR TEST STANDARD



kg 1,6 - 2,1

### SECONDARIO 5A - SECONDARY 5A



RAPPORTO RATIO	PRESTAZIONI BURDENS VA		CODICE CODE	PRESTAZIONI BURDENS VA	CODICE CODE
	cl. 0,2	cl. 0,5S			
400/5 A	2	2	TAT082400J05	5	TAT082400S05
500/5 A	4	4	TAT082500J05	6	TAT082500S05
600/5 A	6	6	TAT082600J05	8	TAT082600S05
800/5 A	8	8	TAT082800J05	8	TAT082800S05
1000/5 A	12	12	TAT0821K0J05	6	TAT0821K0S05
1200/5 A	15	15	TAT0821K2J05	8	TAT0821K2S05
1500/5 A	18	18	TAT0821K5J05	10	TAT0821K5S05
2000/5 A	20	20	TAT0822K0J05	12	TAT0822K0S05
2500/5 A	20	20	TAT0822K5J05	15	TAT0822K5S05

### SECONDARIO 1A - SECONDARY 1A



RAPPORTO RATIO	PRESTAZIONI BURDENS VA		CODICE CODE	PRESTAZIONI BURDENS VA	CODICE CODE
	cl. 0,2	cl. 0,5S			
400/1 A	2	2	TAT082400J01	5	TAT082400S01
500/1 A	4	4	TAT082500J01	6	TAT082500S01
600/1 A	6	6	TAT082600J01	8	TAT082600S01
800/1 A	8	8	TAT082800J01	8	TAT082800S01
1000/1 A	12	12	TAT0821K0J01	6	TAT0821K0S01
1200/1 A	15	15	TAT0821K2J01	8	TAT0821K2S01
1500/1 A	18	18	TAT0821K5J01	10	TAT0821K5S01
2000/1 A	20	20	TAT0822K0J01	12	TAT0822K0S01
2500/1 A	20	20	TAT0822K5J01	15	TAT0822K5S01

#### ACCESSORI IN DOTAZIONE:

- 2 staffe per fissaggio cavo o barra
- serrafilino con faston 6,3x0,8mm per secondario e corto circuito

#### DATI PER L'ORDINAZIONE

- codice
- opzioni (vedi pag.11.3)

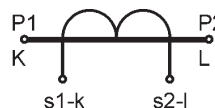
#### SUPPLIED ACCESSORIES:

- cable or busbar fixing set
- clamping terminals with faston 6,3x0,8mm for secondary and short-circuit

#### ORDERING INFORMATION

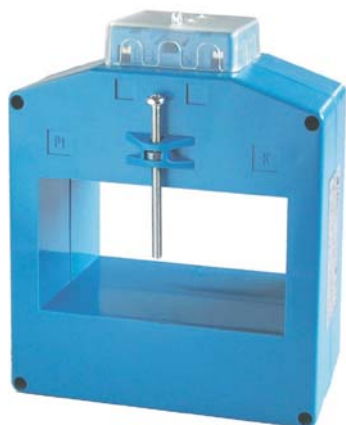
- code
- options (see page 11.3)

#### SIGLATURA MORSETTI PRIMARIO E SECONDARIO PRIMARY AND SECONDARY CONNECTIONS MARKING



# TAT101

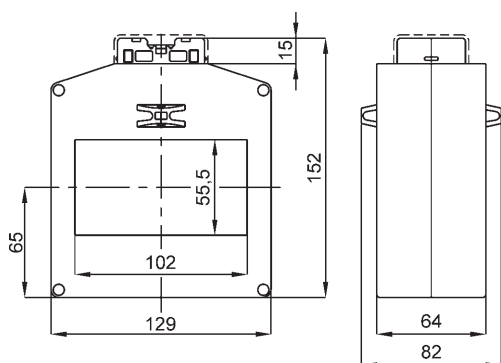
# 102x55



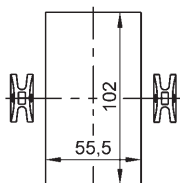
GOST-R



UKRMETR TEST  
STANDARD



kg 1,5 - 3



**A RICHIESTA:**

- versione con passaggio barra verticale
- versione con morsetti frontali

**ON REQUEST:**

- vertical busbar passing type
- secondary terminals on front

**ACCESSORI IN DOTAZIONE:**

viti per fissaggio TA alla barra

**DATI PER L'ORDINAZIONE**

- codice
- opzioni (vedi pag.11.3)

**SUPPLIED ACCESSORIES:**

C.T. fixing set for busbar mounting

**ORDERING INFORMATION**

- code
- options (see page 11.3)

## T.A. DI PRECISIONE A BARRA PASSANTE HIGH ACCURACY BUSBAR PASSING CT's

**DATI TECNICI**

custodia in materiale termoplastico autoestinguente  
frequenza funzionamento  
tensione di riferimento per l'isolamento  
tensione di prova  
isolamento  
grado di protezione  
sovracorrente permanente  
corrente termica di breve durata nominale (I th)  
corrente dinamica nominale (I dyn)  
fattore di sicurezza  
max. potenza dissipata (portata max.)  
temperatura di funzionamento  
temperatura di magazzino  
costruzione a norme

**TECHNICAL DATA**

self extinguishing thermoplastic material  
operating frequency  
insulation reference voltage  
test voltage  
insulation  
protection degree  
continuous overcurrent  
rated short-time thermal current (I th)  
rated dynamic current (I dyn)  
safety factor  
max. power dissipation (max range value)  
operating temperature  
storage temperature  
manufactured according to

UL94-V0  
50+60 Hz  
0,72 kV  
3 kV x 1' 50 Hz  
classe E  
IP 20  
1,2 In  
80 In  
2,5 x I th  
N ≤ 5  
≤ 25W  
-25 +50 °C  
-40 +80 °C  
IEC/EN 60044-1, VDE, BS, UTE  
6 mm<sup>2</sup>

terminali secondari integrati

integrated secondary terminals



**SECONDARIO 5A - SECONDARY 5A**

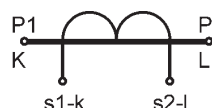
RAPPORTO RATIO	PRESTAZIONI BURDENS VA		CODICE CODE	PRESTAZIONI BURDENS VA	CODICE CODE
	cl. 0,2	cl. 0,5S			
400/5 A	2	4	TAT101400J05	2	TAT101400S05
500/5 A	2	4	TAT101500J05	2	TAT101500S05
600/5 A	3	3	TAT101600J05	3	TAT101600S05
800/5 A	4	4	TAT101800J05	4	TAT101800S05
1000/5 A	8	8	TAT1011K0J05	5	TAT1011K0S05
1200/5 A	10	10	TAT1011K2J05	5	TAT1011K2S05
1500/5 A	12	12	TAT1011K5J05	5	TAT1011K5S05
2000/5 A	15	15	TAT1012K0J05	8	TAT1012K0S05
2500/5 A	20	20	TAT1012K5J05	8	TAT1012K5S05
3000/5 A	20	20	TAT1013K0J05	12	TAT1013K0S05
4000/5 A	20	20	TAT1014K0J05	16	TAT1014K0S05



**SECONDARIO 1A - SECONDARY 1A**

RAPPORTO RATIO	PRESTAZIONI BURDENS VA		CODICE CODE	PRESTAZIONI BURDENS VA	CODICE CODE
	cl. 0,2	cl. 0,5S			
400/1 A	2	4	TAT101400J01	2	TAT101400S01
500/1 A	2	4	TAT101500J01	2	TAT101500S01
600/1 A	3	3	TAT101600J01	3	TAT101600S01
800/1 A	4	4	TAT101800J01	4	TAT101800S01
1000/1 A	8	8	TAT1011K0J01	5	TAT1011K0S01
1200/1 A	10	10	TAT1011K2J01	5	TAT1011K2S01
1500/1 A	12	12	TAT1011K5J01	5	TAT1011K5S01
2000/1 A	15	15	TAT1012K0J01	8	TAT1012K0S01
2500/1 A	20	20	TAT1012K5J01	8	TAT1012K5S01
3000/1 A	20	20	TAT1013K0J01	12	TAT1013K0S01
4000/1 A	20	20	TAT1014K0J01	16	TAT1014K0S01

**SIGLATURA MORSETTI PRIMARIO E SECONDARIO  
PRIMARY AND SECONDARY CONNECTIONS MARKING**



# TAT127

# 127x55

## T.A. DI PRECISIONE A BARRA PASSANTE HIGH ACCURACY BUSBAR PASSING CT's



### DATI TECNICI

custodia in materiale termoplastico autoestinguente  
 frequenza funzionamento  
 tensione di riferimento per l'isolamento  
 tensione di prova  
 isolamento  
 grado di protezione  
 sovracorrente permanente  
 corrente termica di breve durata nominale (I th)  
 corrente dinamica nominale (I dyn)  
 fattore di sicurezza  
 max. potenza dissipata (portata max.)  
 temperatura di funzionamento  
 temperatura di magazzinaggio  
 costruzione a norme

### TECHNICAL DATA

self extinguishing thermoplastic material  
 operating frequency  
 insulation reference voltage  
 test voltage  
 insulation  
 protection degree  
 continuous overcurrent  
 rated short-time thermal current (I th)  
 rated dynamic current (I dyn)  
 safety factor  
 max. power dissipation (max range value)  
 operating temperature  
 storage temperature  
 manufactured according to

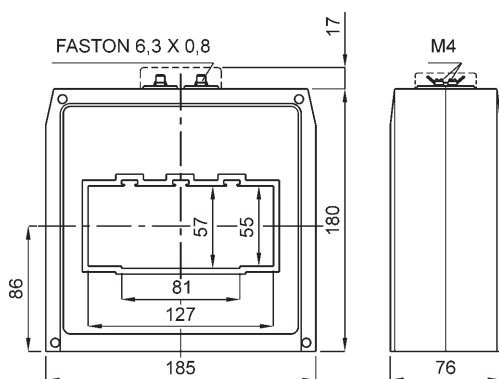
UL94-V0  
 50+60 Hz  
 0,72 kV  
 3 kV x 1' 50 Hz  
 classe E  
 IP 20  
 1,2 In  
 80 In  
 2,5 x I th  
 N ≤ 5  
 ≤ 50W  
 -25 +50 °C  
 -40 +80 °C  
 IEC/EN 60044-1, VDE, BS, UTE



GOST-R



UKRMETR TEST STANDARD



kg 2,5 - 3,3

### SECONDARIO 5A - SECONDARY 5A



RAPPORTO RATIO	PRESTAZIONI BURDENS VA		CODICE CODE	PRESTAZIONI BURDENS VA	CODICE CODE
	cl. 0,2	cl. 0,5S		cl. 0,2S	
800/5 A	1.5	1.5	TAT127800J05	3	TAT127800S05
1000/5 A	3	3	TAT1271K0J05	3	TAT1271K0S05
1200/5 A	6	6	TAT1271K2J05	3	TAT1271K2S05
1500/5 A	8	8	TAT1271K5J05	5	TAT1271K5S05
2000/5 A	10	10	TAT1272K0J05	2,5	TAT1272K0S05
2500/5 A	15	15	TAT1272K5J05	5	TAT1272K5S05
3000/5 A	20	20	TAT1273K0J05	8	TAT1273K0S05
4000/5 A	25	25	TAT1274K0J05	12	TAT1274K0S05
5000/5 A	30	30	TAT1275K0J05	20	TAT1275K0S05

### SECONDARIO 1A - SECONDARY 1A



RAPPORTO RATIO	PRESTAZIONI BURDENS VA		CODICE CODE	PRESTAZIONI BURDENS VA	CODICE CODE
	cl. 0,2	cl. 0,5S		cl. 0,2S	
800/1 A	1.5	1.5	TAT127800J01	3	TAT127800S01
1000/1 A	3	3	TAT1271K0J01	3	TAT1271K0S01
1200/1 A	6	6	TAT1271K2J01	3	TAT1271K2S01
1500/1 A	8	8	TAT1271K5J01	5	TAT1271K5S01
2000/1 A	10	10	TAT1272K0J01	2,5	TAT1272K0S01
2500/1 A	15	15	TAT1272K5J01	5	TAT1272K5S01
3000/1 A	20	20	TAT1273K0J01	8	TAT1273K0S01
4000/1 A	25	25	TAT1274K0J01	12	TAT1274K0S01
5000/1 A	30	30	TAT1275K0J01	20	TAT1275K0S01

#### ACCESSORI IN DOTAZIONE:

- 2 staffe per fissaggio barra
- serrafilo con faston 6,3x0,8mm per secondario e corto circuito

#### DATI PER L'ORDINAZIONE

- codice
- opzioni (vedi pag.11.3)

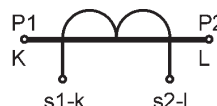
#### SUPPLIED ACCESSORIES:

- cable or busbar fixing set
- clamping terminals with faston 6,3x0,8mm for secondary and short-circuit

#### ORDERING INFORMATION

- code
- options (see page 11.3)

#### SIGLATURA MORSETTI PRIMARIO E SECONDARIO PRIMARY AND SECONDARY CONNECTIONS MARKING



Pagina - Page	11.56	11.57	11.58	11.59	11.60	11.61	11.62	11.63	
T .A. di PROTEZIONE PROTECTION CT									
Codice - Code	TAC005	TAC020	TAC021	TAC033	TAC040	TAC051	TAT061	TAT063	
Cavo - Cable	PRIMARIO A VVOLTTO PRIMARY WOUND		Ø 21 mm	Ø 24 mm	Ø 32 mm		Ø 51 mm		
Barra - Busbar			20 x 10 mm	30 x 10 mm	40 x 10 mm	51 x 18 mm	61 x 31 mm	63 x 30 mm	
Larghezza - Width	56 mm	85 mm	70 mm	70 mm	70 mm	85 mm	90 mm	105 mm	
Classe - Class	5P5	5P5 5P10	5P5 5P10	5P5 5P10	5P5 5P10	5P5 5P10	5P5	5P5 5P10	
A	PRESTAZIONI VA - BURDENS VA								
5	1	6 3							
10	1	6 3							
15	1	6 3							
20	1	6 3							
25	1	6 3							
30	1	6 3							
40	1	6 3							
50	1	6 3							
60	1	6 3							
80	1	6 3			1				
100	1	6 3			1,5				
120	1	6 3	2 0,85		2				
150		6 3	3 1		2,5				
200		6 3	3 1		2,5				
250		6 3	4 1,5		3	1			
300		6 3	5 2		4	1			
400		6 3	6 2,5		5	1,5	2		
500		6 3			6	2	3,5		
600		6 3			8	2,5	4	4 1,5	
800		6 3			10	3	5 1,5	5 1,5	
1000		6 3			12	4	6 2	6 2	
1200							7 2,5	3	
1500							10 2,8	4	
2000							12 3,3	5	
							14 4	6	
								8	
								12	
								3	

Pagina - Page	11.64	11.65	11.66	11.67	11.68	11.69	11.70	11.71	11.72
T .A. di PROTEZIONE PROTECTION CT									
Codice - Code	TAT080	TAT082	TAT101	TAT126	TAT127	TAT128	TAT129	TAT165	TAT225
Cavo - Cable	Ø 80 mm								
Barra - Busbar		82 x 37 mm	102 x 55 mm	105(127)x38mm	127 x 55 mm	127 x 85 mm	127 x 105 mm	165 x 127 mm	225 x 127 mm
Larghezza - Width	130 mm	130 mm	129 mm	98 mm	185 mm	185 mm	185 mm	325 mm	385 mm
Classe - Class	5P5 5P10	5P5 5P10 5P15	5P5 5P10 5P15	5P5 5P10	5P5 5P10 5P15 5P20	5P5 5P10 5P15	5P5 5P10 5P15	5P5 5P10 5P15	5P5 5P10 5P15
A	PRESTAZIONI VA - BURDENS VA								
400	4 1,5	10 5			4 1,5				
500	5 1,5	12 6 1,5	3 2		5 1,5				
600	6 2	15 7 2	8 4		6 2				
800	6 2,5	20 8 3	12 6 2		8 2,5	25 10 5 2,5			
1000	6 2,5	20 12 4	15 7 3	10 3	30 12 6 3	30 10 5	30 10 5	30 10 5	30 10 5
1200	6 2,5	25 13 5	15 8 4	12 3	35 15 7 3,5	35 12 6	35 12 6	35 12 6	35 12 6
1500	6 2,5	40 15 6	15 8 4	12 3	45 16 8 4	40 15 8	40 15 8	40 15 8	40 15 8
2000	6 2,5	50 15 7	20 10 4	12 3	55 20 10 5	60 20 10	60 20 10	60 20 10	60 20 10
2500	6 2,5	50 15 7	25 12 6	15 4	75 25 12 6	70 20 10	70 20 10	70 20 10	70 20 10
3000			30 15 7	15 4	90 30 15 6	80 25 12	80 25 12	80 25 12	80 25 12
4000			30 15 7	15 4	120 40 20 8	100 30 15	100 30 15	100 30 15	100 30 15
5000						40 20 8	40 15 5	40 15 5	40 15 5
6000							40 15 5	40 15 5	40 15 5
8000								40 15 5	40 15 5
10000									40 15 5

# TAC005

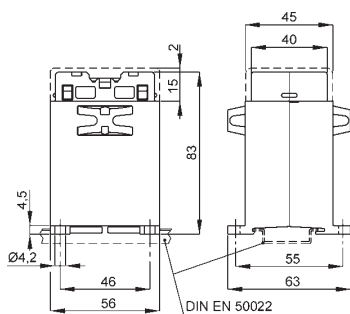


GOST-R

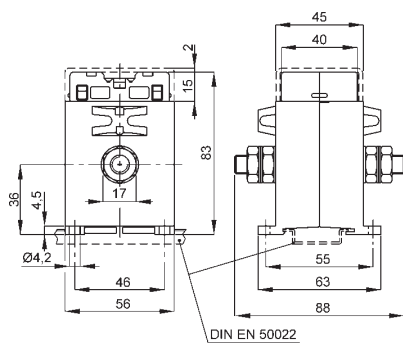


UKRMETR TEST  
STANDARD

Vedi pag. 2  
See page 2



1 - 25A kg 0,3 - 0,35



30 - 100A kg 0,3 - 0,35

## T.A. DI PROTEZIONE A PRIMARIO AVVOLTO PROTECTION PRIMARY WOUND CT's

### DATI TECNICI

custodia in materiale termoplastico autoestinguente  
frequenza funzionamento autoconsumo minimo  
tensione di riferimento per l'isolamento  
tensione di prova  
isolamento  
grado di protezione  
sovracorrente permanente  
corrente termica di breve durata nominale (I th)  
corrente dinamica nominale (I dyn)  
fattore di sicurezza  
max. potenza dissipata (portata max.)  
temperatura di funzionamento  
temperatura di magazzino  
costruzione a norme

### TECHNICAL DATA

self extinguishing thermoplastic material  
operating frequency min. rated burden  
insulation reference voltage  
test voltage  
insulation  
protection degree  
continuous overcurrent  
rated short-time thermal current (I th)  
rated dynamic current (I dyn)  
safety factor  
max. power dissipation (max range value)  
operating temperature  
storage temperature  
manufactured according to

terminali secondari integrati

integrated secondary terminals

UL94-V0  
50+60 Hz  
3VA  
0,72 kV  
3 kV x 1' 50 Hz  
classe E  
IP 20  
1,2 In  
60 In  
2,5 x I th  
N ≤ 5  
≤ 2W  
-25 +50 °C  
-40 +80 °C  
IEC/EN 60044-1,  
VDE, BS, UTE  
6 mm<sup>2</sup>

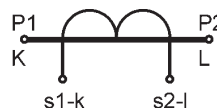
### SECONDARIO 5A - SECONDARY 5A

RAPPORTO RATIO	PRESTAZIONI - BURDENS VA	CODICE CODE
	cl. 5P5	
5/5 A	1	TAC005005K05
10/5 A	1	TAC005010K05
15/5 A	1	TAC005015K05
20/5 A	1	TAC005020K05
25/5 A	1	TAC005025K05
30/5 A	1	TAC005030K05
40/5 A	1	TAC005040K05
50/5 A	1	TAC005050K05
60/5 A	1	TAC005060K05
80/5 A	1	TAC005080K05
100/5 A	1	TAC005100K05

### SECONDARIO 1A - SECONDARY 1A

RAPPORTO RATIO	PRESTAZIONI - BURDENS VA	CODICE CODE
	cl. 5P5	
5/1 A	1	TAC005005K01
10/1 A	1	TAC005010K01
15/1 A	1	TAC005015K01
20/1 A	1	TAC005020K01
25/1 A	1	TAC005025K01
30/1 A	1	TAC005030K01
40/1 A	1	TAC005040K01
50/1 A	1	TAC005050K01
60/1 A	1	TAC005060K01
80/1 A	1	TAC005080K01
100/1 A	1	TAC005100K01

### SIGLATURA MORSETTI PRIMARIO E SECONDARIO PRIMARY AND SECONDARY CONNECTIONS MARKING



### DATI PER L'ORDINAZIONE

- codice
- opzioni (vedi pag.11.3)

### ORDERING INFORMATION

- code
- options (see page 11.3)

# TAC020

## T.A. DI PROTEZIONE A PRIMARIO AVVOLTO PROTECTION PRIMARY WOUND CT's



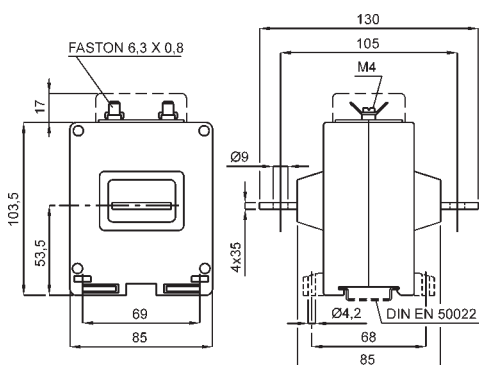
### DATI TECNICI

custodia in materiale termoplastico autoestinguente  
 frequenza funzionamento autoconsumo minimo  
 tensione di riferimento per l'isolamento  
 tensione di prova  
 isolamento  
 grado di protezione  
 sovracorrente permanente  
 corrente termica di breve durata nominale (I th)  
 corrente dinamica nominale (I dyn)  
 fattore di sicurezza  
 max. potenza dissipata (portata max.)  
 temperatura di funzionamento  
 temperatura di magazzino  
 costruzione a norme

### TECHNICAL DATA

self extinguishing thermoplastic material  
 operating frequency  
 min. rated burden  
 insulation reference voltage  
 test voltage  
 insulation  
 protection degree  
 continuous overcurrent  
 rated short-time thermal current (I th)  
 rated dynamic current (I dyn)  
 safety factor  
 max. power dissipation (max range value)  
 operating temperature  
 storage temperature  
 manufactured according to

UL94-V0  
 50+60 Hz  
 10VA  
 0,72 kV  
 3 kV x 1' 50 Hz  
 classe E  
 IP 20  
 1,2 In  
 60 In  
 2,5 x I th  
 N ≤ 5  
 ≤ 3,5W  
 -25 +50 °C  
 -40 +80 °C  
 IEC/EN 60044-1, VDE, BS, UTE



kg 0,8 - 1,0

CORRENTE PRIMARIA PRIMARY CURRENT	PRESTAZIONI - BURDENS VA		SECONDARIO - SECONDARY	
	cl. 5P5	cl. 5P10	5A	1A
5 A	6	3	TAC020005K05	TAC020005K01
10 A	6	3	TAC020010K05	TAC020010K01
15 A	6	3	TAC020015K05	TAC020015K01
20 A	6	3	TAC020020K05	TAC020020K01
25 A	6	3	TAC020025K05	TAC020025K01
30 A	6	3	TAC020030K05	TAC020030K01
40 A	6	3	TAC020040K05	TAC020040K01
50 A	6	3	TAC020050K05	TAC020050K01
60 A	6	3	TAC020060K05	TAC020060K01
80 A	6	3	TAC020080K05	TAC020080K01
100 A	6	3	TAC020100K05	TAC020100K01
120 A	6	3	TAC020120K05	TAC020120K01
150 A	6	3	TAC020150K05	TAC020150K01
200 A	6	3	TAC020200K05	TAC020200K01
250 A	6	3	TAC020250K05	TAC020250K01
300 A	6	3	TAC020300K05	TAC020300K01
400 A	6	3	TAC020400K05	TAC020400K01
500 A	6	3	TAC020500K05	TAC020500K01
600 A	6	3	TAC020600K05	TAC020600K01

### ACCESSORI IN DOTAZIONE:

serrafilo con faston 6,3x0,8mm per secondario e corto circuito

### DATI PER L'ORDINAZIONE

- codice  
 - opzioni (vedi pag.11.3)

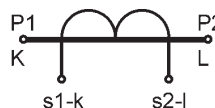
### SUPPLIED ACCESSORIES:

clamping terminals with faston 6,3x0,8mm for secondary and short-circuit

### ORDERING INFORMATION

- code  
 - options (see page 11.3)

### SIGLATURA MORSETTI PRIMARIO E SECONDARIO PRIMARY AND SECONDARY CONNECTIONS MARKING



# TAC021

# 20x10



## T.A. DI PROTEZIONE A BARRA PASSANTE PROTECTION BUSBAR PASSING CT's

### DATI TECNICI

custodia in materiale termoplastico autoestinguente  
 frequenza funzionamento  
 tensione di riferimento per l'isolamento  
 tensione di prova  
 isolamento  
 grado di protezione  
 sovracorrente permanente  
 corrente termica di breve durata nominale (I th)  
 corrente dinamica nominale (I dyn)  
 fattore di sicurezza  
 max. potenza dissipata (portata max.)  
 temperatura di funzionamento  
 temperatura di magazzinaggio  
 costruzione a norme

### TECHNICAL DATA

self extinguishing thermoplastic material  
 operating frequency  
 insulation reference voltage  
 test voltage  
 insulation  
 protection degree  
 continuous overcurrent  
 rated short-time thermal current (I th)  
 rated dynamic current (I dyn)  
 safety factor  
 max. power dissipation (max range value)  
 operating temperature  
 storage temperature  
 manufactured according to

UL94-V0  
 50+60 Hz  
 0,72 kV  
 3 kV x 1' 50 Hz  
 classe E  
 IP 20  
 1,2 In  
 60 In  
 2,5 x I th  
 N ≤ 5  
 ≤ 2,5W  
 -25 +50 °C  
 -40 +80 °C  
 IEC/EN 60044-1, VDE, BS, UTE

terminali secondari integrati

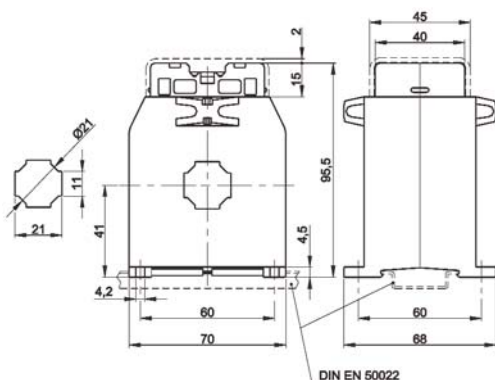
integrated secondary terminals



GOST-R



UKRMETR TEST STANDARD



kg 0,50 - 0,70

### SECONDARIO 5A - SECONDARY 5A

RAPPORTO RATIO	PRESTAZIONI BURDENS - VA		CODICE CODE
	cl. 5P5	cl. 5P10	
100/5 A	2	0,85	TAC021100K05
120/5 A	3	1	TAC021120K05
150/5 A	4	1,5	TAC021150K05
200/5 A	5	2	TAC021200K05
250/5 A	6	2,5	TAC021250K05

### SECONDARIO 1A - SECONDARY 1A

RAPPORTO RATIO	PRESTAZIONI BURDENS - VA		CODICE CODE
	cl. 5P5	cl. 5P10	
100/1 A	2	0,85	TAC021100K01
120/1 A	3	1	TAC021120K01
150/1 A	4	1,5	TAC021150K01
200/1 A	5	2	TAC021200K01
250/1 A	6	2,5	TAC021250K01

#### ACCESSORI IN DOTAZIONE:

Viti per fissaggio TA alla barra

#### DATI PER L'ORDINAZIONE

- codice
- opzioni (vedi pag.11.3)

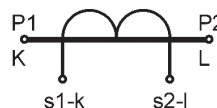
#### SUPPLIED ACCESSORIES:

C.T. fixing set for busbar mounting

#### ORDERING INFORMATION

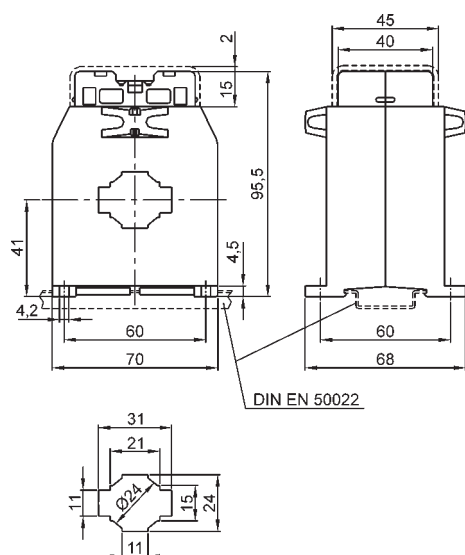
- code
- options (see page 11.3)

#### SIGLATURA MORSETTI PRIMARIO E SECONDARIO PRIMARY AND SECONDARY CONNECTIONS MARKING



**TAC033****30x10**

GOST-R

UKRMETR TEST  
STANDARDVedi pag. 2  
See page 2

kg 0,55 - 0,75

**ACCESSORI IN DOTAZIONE:**

Viti per fissaggio TA alla barra

**DATI PER L'ORDINAZIONE**

- codice
- opzioni (vedi pag.11.3)

**SUPPLIED ACCESSORIES:**

C.T. fixing set for busbar mounting

**ORDERING INFORMATION**

- code
- options (see page 11.3)

**T.A. DI PROTEZIONE A BARRA PASSANTE  
PROTECTION BUSBAR PASSING CT's****DATI TECNICI**

custodia in materiale termoplastico autoestinguente  
 frequenza di funzionamento  
 tensione di riferimento per l'isolamento  
 tensione di prova  
 isolamento  
 grado di protezione  
 sovracorrente permanente  
 corrente termica di breve durata nominale (I th)  
 corrente dinamica nominale (I dyn)  
 fattore di sicurezza  
 max. potenza dissipata (portata max.)  
 temperatura di funzionamento  
 temperatura di magazzino  
 costruzione a norme

terminali secondari integrati

**TECHNICAL DATA**

self extinguishing  
 thermoplastic material  
 operating frequency  
 insulation reference  
 voltage  
 test voltage  
 insulation  
 protection degree  
 continuous overcurrent  
 rated short-time thermal current (I th)  
 rated dynamic current (I dyn)  
 safety factor  
 max. power dissipation (max range value)  
 operating temperature  
 storage temperature  
 manufactured according to

integrated secondary terminals

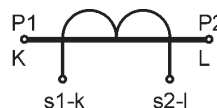
UL94-V0  
 50+60 Hz  
 0,72 kV  
 3 kV x 1' 50 Hz  
 classe E  
 IP 20  
 1,2 In  
 60 In  
 2,5 x I th  
 N ≤ 5  
 ≤ 5W  
 -25 +50 °C  
 -40 +80 °C  
 IEC/EN 60044-1,  
 VDE, BS, UTE  
 6 mm<sup>2</sup>

**SECONDARIO 5A - SECONDARY 5A**

RAPPORTO RATIO	PRESTAZIONI - BURDENS VA		CODICE CODE
	cl. 5P5	cl. 5P10	
60/5 A	1		TAC033060K05
80/5 A	1,5		TAC033080K05
100/5 A	2		TAC033100K05
120/5 A	2,5		TAC033120K05
150/5 A	3	1	TAC033150K05
200/5 A	4	1	TAC033200K05
250/5 A	5	1,5	TAC033250K05
300/5 A	6	2	TAC033300K05
400/5 A	8	2,5	TAC033400K05
500/5 A	10	3	TAC033500K05
600/5 A	12	4	TAC033600K05

**SECONDARIO 1A - SECONDARY 1A**

RAPPORTO RATIO	PRESTAZIONI - BURDENS VA		CODICE CODE
	cl. 5P5	cl. 5P10	
60/1 A	1		TAC033060K01
80/1 A	1,5		TAC033080K01
100/1 A	2		TAC033100K01
120/1 A	2,5		TAC033120K01
150/1 A	3	1	TAC033150K01
200/1 A	4	1	TAC033200K01
250/1 A	5	1,5	TAC033250K01
300/1 A	6	2	TAC033300K01
400/1 A	8	2,5	TAC033400K01
500/1 A	10	3	TAC033500K01
600/1 A	12	4	TAC033600K01

**SIGLATURA MORSETTI PRIMARIO E SECONDARIO  
PRIMARY AND SECONDARY CONNECTIONS MARKING**

**TAC040****40x10**

## T.A. DI PROTEZIONE A BARRA PASSANTE PROTECTION BUSBAR PASSING CT's

### DATI TECNICI

custodia in materiale termoplastico autoestinguente  
 frequenza funzionamento  
 tensione di riferimento per l'isolamento  
 tensione di prova  
 isolamento  
 grado di protezione  
 sovracorrente permanente  
 corrente termica di breve durata nominale (I th)  
 corrente dinamica nominale (I dyn)  
 fattore di sicurezza  
 max. potenza dissipata (portata max.)  
 temperatura di funzionamento  
 temperatura di magazzino  
 costruzione a norme

### TECHNICAL DATA

self extinguishing thermoplastic material  
 operating frequency  
 insulation reference voltage  
 test voltage  
 insulation  
 protection degree  
 continuous overcurrent  
 rated short-time thermal current (I th)  
 rated dynamic current (I dyn)  
 safety factor  
 max. power dissipation (max range value)  
 operating temperature  
 storage temperature  
 manufactured according to

UL94-V0  
 50+60 Hz  
 0,72 kV  
 3 kV x 1' 50 Hz  
 classe E  
 IP 20  
 1,2 In  
 60 In  
 2,5 x I th  
 N ≤ 5  
 ≤ 7W  
 -25 +50 °C  
 -40 +80 °C  
 IEC/EN 60044-1, VDE, BS, UTE  
 6 mm<sup>2</sup>

terminali secondari integrati

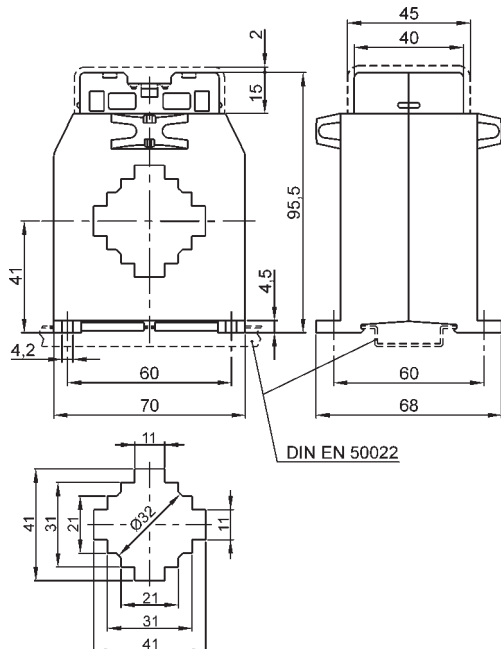
integrated secondary terminals



GOST-R



UKRMETR TEST STANDARD



kg 0,35 - 0,50

### SECONDARIO 5A - SECONDARY 5A

RAPPORTO RATIO	PRESTAZIONI - BURDENS VA	CODICE CODE
	cl. 5P5	
400/5 A	1	TAC040400K05
500/5 A	1,5	TAC040500K05
600/5 A	2	TAC040600K05
800/5 A	3	TAC040800K05
1000/5 A	3,5	TAC0401K0K05

### SECONDARIO 1A - SECONDARY 1A

RAPPORTO RATIO	PRESTAZIONI - BURDENS VA	CODICE CODE
	cl. 5P5	
400/1 A	1	TAC040400K01
500/1 A	1,5	TAC040500K01
600/1 A	2	TAC040600K01
800/1 A	3	TAC040800K01
1000/1 A	3,5	TAC0401K0K01

#### ACCESSORI IN DOTAZIONE:

Viti per fissaggio TA alla barra

#### DATI PER L'ORDINAZIONE

- codice
- opzioni (vedi pag.11.3)

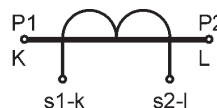
#### SUPPLIED ACCESSORIES:

C.T. fixing set for busbar mounting

#### ORDERING INFORMATION

- code
- options (see page 11.3)

#### SIGLATURA MORSETTI PRIMARIO E SECONDARIO PRIMARY AND SECONDARY CONNECTIONS MARKING



# TAC051

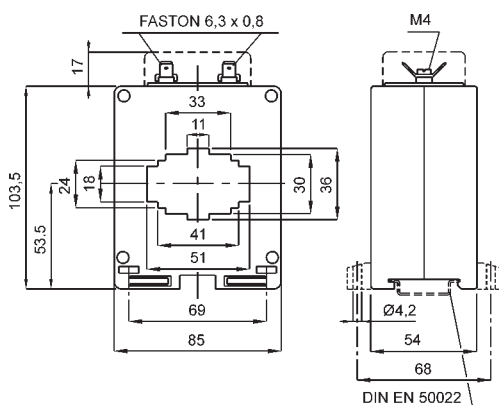
# 51x18



GOST-R



UKRMETR TEST  
STANDARD



kg 0,50 - 0,70

## T.A. DI PROTEZIONE A BARRA PASSANTE PROTECTION BUSBAR PASSING CT's

### DATI TECNICI

custodia in materiale termoplastico autoestinguente  
frequenza funzionamento  
tensione di riferimento per l'isolamento  
tensione di prova  
isolamento  
grado di protezione  
sovracorrente permanente  
corrente termica di breve durata nominale (I th)  
corrente dinamica nominale (I dyn)  
fattore di sicurezza  
max. potenza dissipata (portata max.)  
temperatura di funzionamento  
temperatura di magazzino  
costruzione a norme

### TECHNICAL DATA

self extinguishing thermoplastic material  
operating frequency  
insulation reference voltage  
test voltage  
insulation  
protection degree  
continuous overcurrent  
rated short-time thermal current (I th)  
rated dynamic current (I dyn)  
safety factor  
max. power dissipation (max range value)  
operating temperature  
storage temperature  
manufactured according to

terminali secondari integrati

integrated secondary terminals

UL94-V0  
50+60 Hz  
0,72 kV  
3 kV x 1' 50 Hz  
classe E  
IP 20  
1,2 In  
60 In  
2,5 x I th  
N ≤ 5  
≤ 12,5W  
-25 +50 °C  
-40 +80 °C  
IEC/EN 60044-1,  
VDE, BS, UTE  
6 mm<sup>2</sup>

### SECONDARIO 5A - SECONDARY 5A

RAPPORTO RATIO	PRESTAZIONI - BURDENS VA		CODICE CODE
	cl. 5P5	cl. 5P10	
200/5 A	2		TAC051200K05
250/5 A	3		TAC051250K05
300/5 A	3,5		TAC051300K05
400/5 A	4		TAC051400K05
500/5 A	5	1,5	TAC051500K05
600/5 A	6	2	TAC051600K05
800/5 A	7	2,5	TAC051800K05
1000/5 A	10	2,8	TAC0511K0K05
1200/5 A	12	3,3	TAC0511K2K05
1500/5 A	14	4	TAC0511K5K05

### SECONDARIO 1A - SECONDARY 1A

RAPPORTO RATIO	PRESTAZIONI - BURDENS VA		CODICE CODE
	cl. 5P5	cl. 5P10	
200/1 A	2		TAC051200K01
250/1 A	3		TAC051250K01
300/1 A	3,5		TAC051300K01
400/1 A	4		TAC051400K01
500/1 A	5	1,5	TAC051500K01
600/1 A	6	2	TAC051600K01
800/1 A	7	2,5	TAC051800K01
1000/1 A	10	2,8	TAC0511K0K01
1200/1 A	12	3,3	TAC0511K2K01
1500/1 A	14	4	TAC0511K5K01

#### ACCESSORI IN DOTAZIONE:

- staffa per fissaggio TA alla barra
- serrafilo con faston 6,3x0,8mm per secondario e corto circuito

#### DATI PER L'ORDINAZIONE

- codice
- opzioni (vedi pag.11.3)

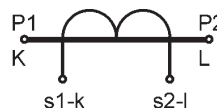
#### SUPPLIED ACCESSORIES:

- C.T. fixing set for busbar mounting
- clamping terminals with faston 6,3x0,8mm for secondary and short-circuit

#### ORDERING INFORMATIONS

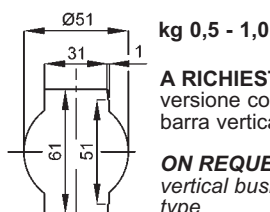
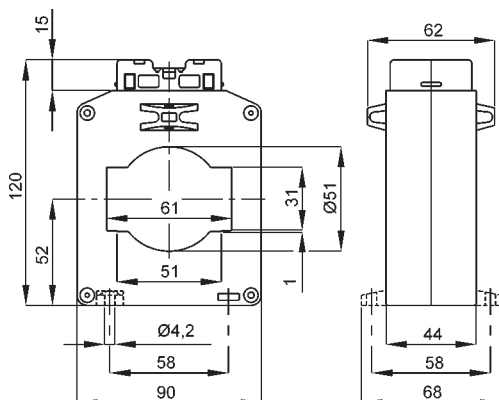
- code
- options (see page 11.3)

#### SIGLATURA MORSETTI PRIMARIO E SECONDARIO PRIMARY AND SECONDARY CONNECTIONS MARKING



**TAT061****61x31****T.A. DI PROTEZIONE A BARRA PASSANTE  
PROTECTION BUSBAR PASSING CT's**

GOST-R

UKRMETR TEST  
STANDARD**kg 0,5 - 1,0****A RICHIESTA:**  
versione con passaggio  
barra verticale**ON REQUEST:**  
vertical busbar passing  
type**DATI TECNICI**

custodia in materiale  
termoplastico autoestinguente  
frequenza funzionamento  
tensione di riferimento per  
l'isolamento  
tensione di prova  
isolamento  
grado di protezione  
sovracorrente permanente  
corrente termica di breve  
durata nominale (I th)  
corrente dinamica nominale (I dyn)  
fattore di sicurezza  
max. potenza dissipata (portata max.)  
temperatura di funzionamento  
temperatura di magazzino  
costruzione a norme

terminali secondari integrati

**TECHNICAL DATA**

self extinguishing  
thermoplastic material  
operating frequency  
insulation reference  
voltage  
test voltage  
insulation  
protection degree  
continuous overcurrent  
rated short-time thermal  
current (I th)  
rated dynamic current (I dyn)  
safety factor  
max. power dissipation (max range value)  
operating temperature  
storage temperature  
manufactured according to

integrated secondary terminals

UL94-V0  
50+60 Hz  
0,72 kV  
3 kV x 1' 50 Hz  
classe E  
IP 20  
1,2 In  
60 In  
2,5 x I th  
N ≤ 5  
≤ 10W  
-25 +50 °C  
-40 +80 °C  
IEC/EN 60044-1,  
VDE, BS, UTE  
6 mm<sup>2</sup>

**SECONDARIO 5A - SECONDARY 5A**

RAPPORTO RATIO	PRESTAZIONI - BURDENS VA	CODICE CODE
	cl. 5P5	
600/5 A	2	TAT061600K05
800/5 A	3	TAT061800K05
1000/5 A	4	TAT0611K0K05
1200/5 A	5	TAT0611K2K05
1500/5 A	6	TAT0611K5K05
2000/5 A	8	TAT0612K0K05

**SECONDARIO 1A - SECONDARY 1A**

RAPPORTO RATIO	PRESTAZIONI - BURDENS VA	CODICE CODE
	cl. 5P5	
600/1 A	2	TAT061600K01
800/1 A	3	TAT061800K01
1000/1 A	4	TAT0611K0K01
1200/1 A	5	TAT0611K2K01
1500/1 A	6	TAT0611K5K01
2000/1 A	8	TAT0612K0K01

**ACCESSORI IN DOTAZIONE:**

Viti per fissaggio TA alla barra

**DATI PER L'ORDINAZIONE**

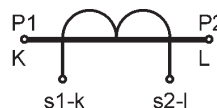
- codice
- opzioni (vedi pag.11.3)

**SUPPLIED ACCESSORIES:**

C.T. fixing set for busbar mounting

**ORDERING INFORMATION**

- code
- options (see page 11.3)

**SIGLATURA MORSETTI PRIMARIO E SECONDARIO  
PRIMARY AND SECONDARY CONNECTIONS MARKING**

**TAT063****63x30****T.A. DI PROTEZIONE A BARRA PASSANTE  
PROTECTION BUSBAR PASSING CT's****DATI TECNICI**

custodia in materiale termoplastico autoestinguente  
 frequenza funzionamento  
 tensione di riferimento per l'isolamento  
 tensione di prova  
 isolamento  
 grado di protezione  
 sovracorrente permanente  
 corrente termica di breve durata nominale (I th)  
 corrente dinamica nominale (I dyn)  
 fattore di sicurezza  
 max. potenza dissipata (portata max.)  
 temperatura di funzionamento  
 temperatura di magazzino  
 costruzione a norme

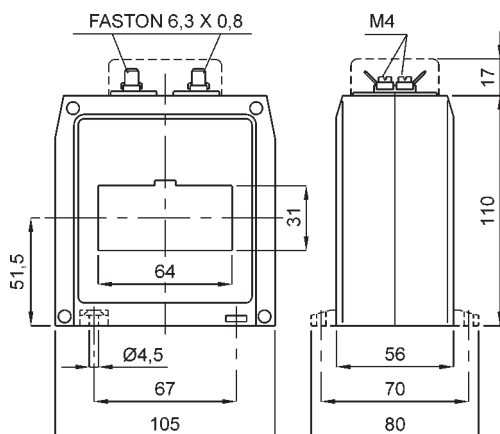
**TECHNICAL DATA**

self extinguishing thermoplastic material  
 operating frequency  
 insulation reference voltage  
 test voltage  
 insulation  
 protection degree  
 continuous overcurrent  
 rated short-time thermal current (I th)  
 rated dynamic current (I dyn)  
 safety factor  
 max. power dissipation (max range value)  
 operating temperature  
 storage temperature  
 manufactured according to

UL94-V0  
 50+60 Hz  
 0,72 kV  
 3 kV x 1' 50 Hz  
 classe E  
 IP 20  
 1,2 In  
 60 In  
 2,5 x I th  
 N ≤ 5  
 ≤ 16W  
 -25 +50 °C  
 -40 +80 °C  
 IEC/EN 60044-1,  
 VDE, BS, UTE



GOST-R

UKRMETR TEST  
STANDARD

kg 0,55 - 0,75

**ACCESSORI IN DOTAZIONE:**

- staffa per fissaggio barra
- serrafilò con faston 6,3x0,8mm per secondario e corto circuito

**DATI PER L'ORDINAZIONE**

- codice
- opzioni (vedi pag.11.3)

**SUPPLIED ACCESSORIES:**

- busbar fixing
- clamping terminals with faston 6,3x0,8mm for secondary and short-circuit

**ORDERING INFORMATION**

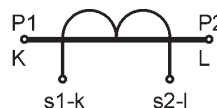
- code
- options (see page 11.3)

**SECONDARIO 5A - SECONDARY 5A**

RAPPORTO RATIO	PRESTAZIONI - BURDENS VA		CODICE CODE
	cl. 5P5	cl. 5P10	
400/5 A	4	1,5	TAT063400K05
500/5 A	5	1,5	TAT063500K05
600/5 A	6	2	TAT063600K05
800/5 A	8	2,5	TAT063800K05
1000/5 A	10	3	TAT0631K0K05
1200/5 A	12	3	TAT0631K2K05
1500/5 A	12	3	TAT0631K5K05
2000/5 A	12	3	TAT0632K0K05

**SECONDARIO 1A - SECONDARY 1A**

RAPPORTO RATIO	PRESTAZIONI - BURDENS VA		CODICE CODE
	cl. 5P5	cl. 5P10	
400/1 A	4	1,5	TAT063400K01
500/1 A	5	1,5	TAT063500K01
600/1 A	6	2	TAT063600K01
800/1 A	8	2,5	TAT063800K01
1000/1 A	10	3	TAT0631K0K01
1200/1 A	12	3	TAT0631K2K01
1500/1 A	12	3	TAT0631K5K01
2000/1 A	12	3	TAT0632K0K01

**SIGLATURA MORSETTI PRIMARIO E SECONDARIO  
PRIMARY AND SECONDARY CONNECTIONS MARKING**

**TAT080****Ø 80**

## T.A. DI PROTEZIONE A CAVO PASSANTE PROTECTION CABLE PASSING CT's.

### DATI TECNICI

custodia in materiale termoplastico autoestinguente  
 frequenza funzionamento  
 tensione di riferimento per l'isolamento  
 tensione di prova  
 isolamento  
 grado di protezione  
 sovracorrente permanente  
 corrente termica di breve durata nominale (I th)  
 corrente dinamica nominale (I dyn)  
 fattore di sicurezza  
 max. potenza dissipata (portata max.)  
 temperatura di funzionamento  
 temperatura di magazzino  
 costruzione a norme

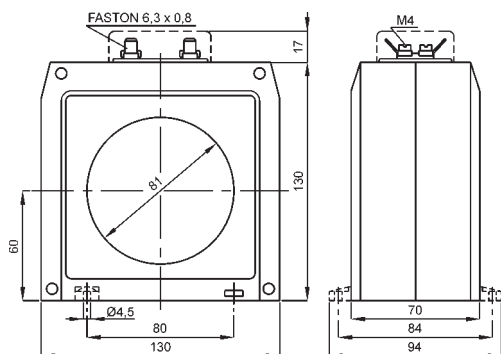
### TECHNICAL DATA

self extinguishing thermoplastic material  
 operating frequency  
 insulation reference voltage  
 test voltage  
 insulation  
 protection degree  
 continuous overcurrent  
 rated short-time thermal current (I th)  
 rated dynamic current (I dyn)  
 safety factor  
 max. power dissipation (max range value)  
 operating temperature  
 storage temperature  
 manufactured according to

UL94-V0  
 50+60 Hz  
 0,72 kV  
 3 kV x 1' 50 Hz  
 classe E  
 IP 20  
 1,2 In  
 80 In  
 2,5 x I th  
 N ≤ 5  
 ≤ 16W  
 -25 +50 °C  
 -40 +80 °C  
 IEC/EN 60044-1,  
 VDE, BS, UTE



GOST-R

UKRMETR TEST  
STANDARD

kg 1,2 - 1,7

### SECONDARIO 5A - SECONDARY 5A

RAPPORTO RATIO	PRESTAZIONI - BURDENS VA		CODICE CODE
	cl. 5P5	cl. 5P10	
400/5 A	4	1,5	TAT080400K05
500/5 A	5	1,5	TAT080500K05
600/5 A	6	2	TAT080600K05
800/5 A	6	2,5	TAT080800K05
1000/5 A	6	2,5	TAT0801K0K05
1200/5 A	6	2,5	TAT0801K2K05
1500/5 A	6	2,5	TAT0801K5K05
2000/5 A	6	2,5	TAT0802K0K05
2500/5 A	6	2,5	TAT0802K5K05

### SECONDARIO 1A - SECONDARY 1A

RAPPORTO RATIO	PRESTAZIONI - BURDENS VA		CODICE CODE
	cl. 5P5	cl. 5P10	
400/1 A	4	1,5	TAT080400K01
500/1 A	5	1,5	TAT080500K01
600/1 A	6	2	TAT080600K01
800/1 A	6	2,5	TAT080800K01
1000/1 A	6	2,5	TAT0801K0K01
1200/1 A	6	2,5	TAT0801K2K01
1500/1 A	6	2,5	TAT0801K5K01
2000/1 A	6	2,5	TAT0802K0K01
2500/1 A	6	2,5	TAT0802K5K01

#### ACCESSORI IN DOTAZIONE:

- 2 piedini fissaggio TA a parete
- serrafilo con faston 6,3x0,8mm per secondario e corto circuito

#### DATI PER L'ORDINAZIONE

- codice
- opzioni (vedi pag.11.3)

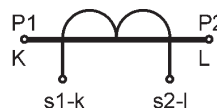
#### SUPPLIED ACCESSORIES:

- C.T. wall mounting fixing set (2 pcs)
- clamping terminals with faston 6,3x0,8mm for secondary and short-circuit

#### ORDERING INFORMATION

- code
- options (see page 11.3)

#### SIGLATURA MORSETTI PRIMARIO E SECONDARIO PRIMARY AND SECONDARY CONNECTIONS MARKING



# TAT082

# 82x37

## T.A. DI PROTEZIONE A CAVO PASSANTE PROTECTION CABLE PASSING CT'S.



### DATI TECNICI

custodia in materiale termoplastico autoestinguente  
 frequenza funzionamento  
 tensione di riferimento per l'isolamento  
 tensione di prova  
 isolamento  
 grado di protezione  
 sovracorrente permanente  
 corrente termica di breve durata nominale (I th)  
 corrente dinamica nominale (I dyn)  
 fattore di sicurezza  
 max. potenza dissipata (portata max.)  
 temperatura di funzionamento  
 temperatura di magazzino  
 costruzione a norme

### TECHNICAL DATA

self extinguishing thermoplastic material  
 operating frequency  
 insulation reference voltage  
 test voltage  
 insulation  
 protection degree  
 continuous overcurrent  
 rated short-time thermal current (I th)  
 rated dynamic current (I dyn)  
 safety factor  
 max. power dissipation (max range value)  
 operating temperature  
 storage temperature  
 manufactured according to

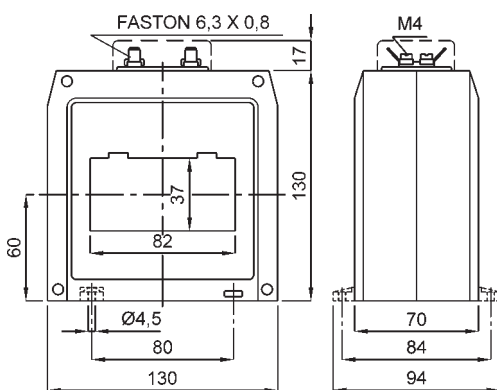
UL94-V0  
 50+60 Hz  
 0,72 kV  
 3 kV x 1' 50 Hz  
 classe E  
 IP 20  
 1,2 In  
 80 In  
 2,5 x I th  
 N ≤ 5  
 ≤ 25W  
 -25 +50 °C  
 -40 +80 °C  
 IEC/EN 60044-1,  
 VDE, BS, UTE



GOST-R



UKRMETR TEST STANDARD



kg 1,6 - 2,1

### SECONDARIO 5A - SECONDARY 5A

RAPPORTO RATIO	PRESTAZIONI - BURDENS VA			CODICE CODE
	cl. 5P5	cl. 5P10	cl. 5P15	
400/5 A	10	5		TAT082400K05
500/5 A	12	6	1,5	TAT082500K05
600/5 A	15	7	2	TAT082600K05
800/5 A	20	8	3	TAT082800K05
1000/5 A	20	12	4	TAT0821K0K05
1200/5 A	25	13	5	TAT0821K2K05
1500/5 A	40	15	6	TAT0821K5K05
2000/5 A	50	15	7	TAT0822K0K05
2500/5 A	50	15	7	TAT0822K5K05

### SECONDARIO 1A - SECONDARY 1A

RAPPORTO RATIO	PRESTAZIONI - BURDENS VA			CODICE CODE
	cl. 5P5	cl. 5P10	cl. 5P15	
400/1 A	10	5		TAT082400K01
500/1 A	12	6	1,5	TAT082500K01
600/1 A	15	7	2	TAT082600K01
800/1 A	20	8	3	TAT082800K01
1000/1 A	20	12	4	TAT0821K0K01
1200/1 A	25	13	5	TAT0821K2K01
1500/1 A	40	15	6	TAT0821K5K01
2000/1 A	50	15	7	TAT0822K0K01
2500/1 A	50	15	7	TAT0822K5K01

#### IN DOTAZIONE:

- 2 staffe per fissaggio cavo o barra
- serrafilo con faston 6,3x0,8mm per secondario e corto circuito

#### DATI PER L'ORDINAZIONE

- codice
- opzioni (vedi pag.11.3)

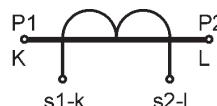
#### SUPPLIED ACCESSORIES:

- cable or busbar fixing set
- clamping terminals with faston 6,3x0,8mm for secondary and short-circuit

#### ORDERING INFORMATION

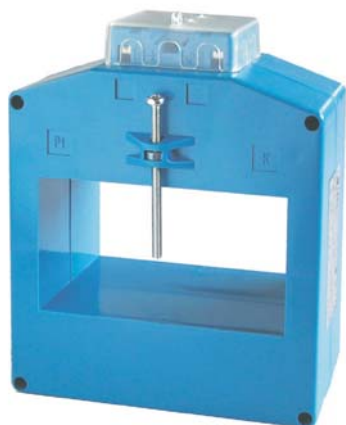
- code
- options (see page 11.3)

#### SIGLATURA MORSETTI PRIMARIO E SECONDARIO PRIMARY AND SECONDARY CONNECTIONS MARKING



# TAT101

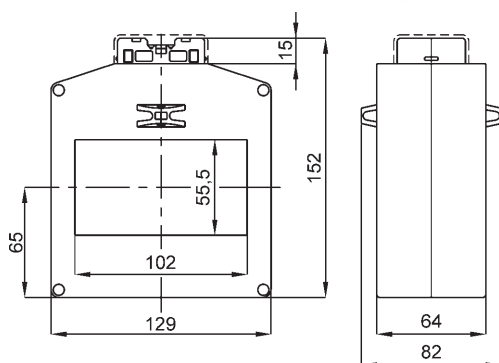
# 102x55



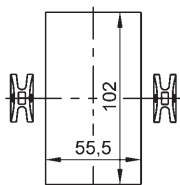
GOST-R



UKRMETR TEST  
STANDARD



kg 1,5 - 3



**A RICHIESTA:**

- versione con passaggio barra verticale
- versione con morsetti frontali

**ON REQUEST:**

- vertical busbar passing type
- secondary terminals on front

**ACCESSORI IN DOTAZIONE:**

viti per fissaggio TA alla barra

**DATI PER L'ORDINAZIONE**

- codice
- opzioni (vedi pag.11.3)

**SUPPLIED ACCESSORIES:**

C.T. fixing set for busbar mounting

**ORDERING INFORMATION**

- code
- options (see page 11.3)

## T.A. DI PROTEZIONE A BARRA PASSANTE PROTECTION BUSBAR PASSING CT's

**DATI TECNICI**

custodia in materiale termoplastico autoestinguente  
 frequenza funzionamento  
 tensione di riferimento per l'isolamento  
 tensione di prova  
 isolamento  
 grado di protezione  
 sovracorrente permanente  
 corrente termica di breve durata nominale (I th)  
 corrente dinamica nominale (I dyn)  
 fattore di sicurezza  
 max. potenza dissipata (portata max.)  
 temperatura di funzionamento  
 temperatura di magazzino  
 costruzione a norme

**TECHNICAL DATA**

self extinguishing thermoplastic material  
 operating frequency  
 insulation reference voltage  
 test voltage  
 insulation  
 protection degree  
 continuous overcurrent  
 rated short-time thermal current (I th)  
 rated dynamic current (I dyn)  
 safety factor  
 max. power dissipation (max range value)  
 operating temperature  
 storage temperature  
 manufactured according to

UL94-V0  
 50+60 Hz  
 0,72 kV  
 3 kV x 1' 50 Hz  
 classe E  
 IP 20  
 1,2 In  
 80 In  
 2,5 x I th  
 N ≤ 5  
 ≤ 45W  
 -25 +50 °C  
 -40 +80 °C  
 IEC/EN 60044-1,  
 VDE, BS, UTE  
 6 mm<sup>2</sup>

terminali secondari integrati

integrated secondary terminals

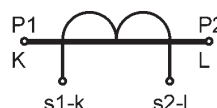
### SECONDARIO 5A - SECONDARY 5A

RAPPORTO RATIO	PRESTAZIONI - BURDENS VA			CODICE CODE
	cl. 5P5	cl. 5P10	cl. 5P15	
500/5 A	3	2		TAT101500K05
600/5 A	8	4		TAT101600K05
800/5 A	12	6	2	TAT101800K05
1000/5 A	15	7	3	TAT1011K0K05
1200/5 A	15	8	4	TAT1011K2K05
1500/5 A	15	8	4	TAT1011K5K05
2000/5 A	20	10	4	TAT1012K0K05
2500/5 A	25	12	6	TAT1012K5K05
3000/5 A	30	15	7	TAT1013K0K05
4000/5 A	30	15	7	TAT1014K0K05

### SECONDARIO 1A - SECONDARY 1A

RAPPORTO RATIO	PRESTAZIONI - BURDENS VA			CODICE CODE
	cl. 5P5	cl. 5P10	cl. 5P15	
500/1 A	3	2		TAT101500K01
600/1 A	8	4		TAT101600K01
800/1 A	12	6	2	TAT101800K01
1000/1 A	15	7	3	TAT1011K0K01
1200/1 A	15	8	4	TAT1011K2K01
1500/1 A	15	8	4	TAT1011K5K01
2000/1 A	20	10	4	TAT1012K0K01
2500/1 A	25	12	6	TAT1012K5K01
3000/1 A	30	15	7	TAT1013K0K01
4000/1 A	30	15	7	TAT1014K0K01

**SIGLATURA MORSETTI PRIMARIO E SECONDARIO  
PRIMARY AND SECONDARY CONNECTIONS MARKING**



# TAT126 105X38 - 127X38



## T.A. DI PROTEZIONE A BARRA PASSANTE PROTECTION BUSBAR PASSING CT's

### DATI TECNICI

custodia in materiale termoplastico autoestinguente  
 frequenza funzionamento  
 tensione di riferimento per l'isolamento  
 tensione di prova  
 isolamento  
 grado di protezione  
 sovracorrente permanente  
 corrente termica di breve durata nominale (I th)  
 corrente dinamica nominale (I dyn)  
 fattore di sicurezza  
 max. potenza dissipata (portata max.)  
 temperatura di funzionamento  
 temperatura di magazzino  
 costruzione a norme

### TECHNICAL DATA

self extinguishing thermoplastic material  
 operating frequency  
 insulation reference voltage  
 test voltage  
 insulation  
 protection degree  
 continuous overcurrent  
 rated short-time thermal current (I th)  
 rated dynamic current (I dyn)  
 safety factor  
 max. power dissipation (max range value)  
 operating temperature  
 storage temperature  
 manufactured according to

terminali secondari integrati

integrated secondary terminals

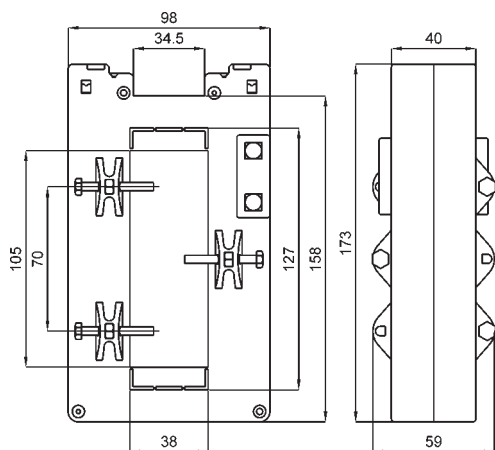
UL94-V0  
 50+60 Hz  
 0,72 kV  
 3 kV x 1' 50 Hz  
 classe E  
 IP 20  
 1,2 In  
 80 In  
 2,5 x I th  
 N ≤ 5  
 ≤ 27W  
 -25 +50 °C  
 -40 +80 °C  
 IEC/EN 60044-1,  
 VDE, BS, UTE  
 6 mm<sup>2</sup>



GOST-R



UKRMETR TEST  
 STANDARD



kg 1,2 - 3

#### A RICHIESTA:

- versione con morsetti frontali

#### ON REQUEST:

- secondary terminals on front

#### ACCESSORI IN DOTAZIONE:

sistema fissaggio barre incorporato

#### DATI PER L'ORDINAZIONE

- codice  
 - opzioni (vedi pag.11.3)

#### SUPPLIED ACCESSORIES:

built-in busbar fixing system

#### ORDERING INFORMATION

- code  
 - options (see page 11.3)

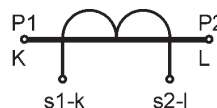
### SECONDARIO 5A - SECONDARY 5A

RAPPORTO RATIO	PRESTAZIONI - BURDENS VA		CODICE CODE
	cl. 5P5	cl. 5P10	
400/5 A	4	1,5	TAT126400K05
500/5 A	5	1,5	TAT126500K05
600/5 A	6	2	TAT126600K05
800/5 A	8	2,5	TAT126800K05
1000/5 A	10	3	TAT1261K0K05
1200/5 A	12	3	TAT1261K2K05
1500/5 A	12	3	TAT1261K5K05
2000/5 A	12	3	TAT1262K0K05
2500/5 A	15	4	TAT1262K5K05
3000/5 A	15	4	TAT1263K0K05
4000/5 A	15	4	TAT1264K0K05

### SECONDARIO 5A - SECONDARY 5A

RAPPORTO RATIO	PRESTAZIONI - BURDENS VA		CODICE CODE
	cl. 5P5	cl. 5P10	
400/1 A	4	1,5	TAT126400K01
500/1 A	5	1,5	TAT126500K01
600/1 A	6	2	TAT126600K01
800/1 A	8	2,5	TAT126800K01
1000/1 A	10	3	TAT1261K0K01
1200/1 A	12	3	TAT1261K2K01
1500/1 A	12	3	TAT1261K5K01
2000/1 A	12	3	TAT1262K0K01
2500/1 A	15	4	TAT1262K5K01
3000/1 A	15	4	TAT1263K0K01
4000/1 A	15	4	TAT1264K0K01

#### SIGLATURA MORSETTI PRIMARIO E SECONDARIO PRIMARY AND SECONDARY CONNECTIONS MARKING



# TAT127

# 127x55

## T.A. DI PROTEZIONE A BARRA PASSANTE PROTECTION BUSBAR PASSING CT's



### DATI TECNICI

custodia in materiale termoplastico autoestinguente  
 frequenza funzionamento  
 tensione di riferimento per l'isolamento  
 tensione di prova  
 isolamento  
 grado di protezione  
 sovracorrente permanente  
 corrente termica di breve durata nominale (I th)  
 corrente dinamica nominale (I dyn)  
 fattore di sicurezza  
 max. potenza dissipata (portata max.)  
 temperatura di funzionamento  
 temperatura di magazzino  
 costruzione a norme

### TECHNICAL DATA

self extinguishing thermoplastic material  
 operating frequency  
 insulation reference voltage  
 test voltage  
 insulation  
 protection degree  
 continuous overcurrent  
 rated short-time thermal current (I th)  
 rated dynamic current (I dyn)  
 safety factor  
 max. power dissipation (max range value)  
 operating temperature  
 storage temperature  
 manufactured according to

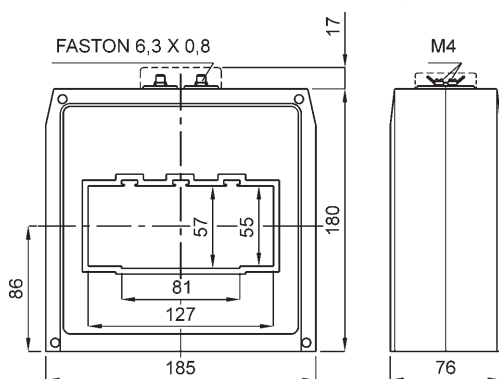
UL94-V0  
 50+60 Hz  
 0,72 kV  
 3 kV x 1' 50 Hz  
 classe E  
 IP 20  
 1,2 In  
 80 In  
 2,5 x I th  
 N ≤ 5  
 ≤ 30W  
 -25 +50 °C  
 -40 +80 °C  
 IEC/EN 60044-1,  
 VDE, BS, UTE



GOST-R



UKRMETR TEST STANDARD



kg 2,5 - 3,3

### SECONDARIO 5A - SECONDARY 5A

RAPPORTO RATIO	PRESTAZIONI - BURDENS VA				CODICE CODE
	cl. 5P5	cl. 5P10	cl. 5P15	cl. 5P20	
800/5 A	25	10	5	2,5	TAT127800K05
1000/5 A	30	12	6	3	TAT1271K0K05
1200/5 A	35	15	7	3,5	TAT1271K2K05
1500/5 A	45	16	8	4	TAT1271K5K05
2000/5 A	55	50	10	5	TAT1272K0K05
2500/5 A	75	25	12	6	TAT1272K5K05
3000/5 A	90	30	15	6	TAT1273K0K05
4000/5 A	120	40	20	8	TAT1274K0K05

### SECONDARIO 1A - SECONDARY 1A

RAPPORTO RATIO	PRESTAZIONI - BURDENS VA				CODICE CODE
	cl. 5P5	cl. 5P10	cl. 5P15	cl. 5P20	
800/1 A	25	10	5	2,5	TAT127800K01
1000/1 A	30	12	6	3	TAT1271K0K01
1200/1 A	35	15	7	3,5	TAT1271K2K01
1500/1 A	45	16	8	4	TAT1271K5K01
2000/1 A	55	50	10	5	TAT1272K0K01
2500/1 A	75	25	12	6	TAT1272K5K01
3000/1 A	90	30	15	6	TAT1273K0K01
4000/1 A	120	40	20	8	TAT1274K0K01

#### ACCESSORI IN DOTAZIONE:

- 2 staffe per fissaggio barra
- serrafilo con faston 6,3x0,8mm per secondario e corto circuito

#### DATI PER L'ORDINAZIONE

- codice
- opzioni (vedi pag.11.3)

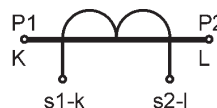
#### SUPPLIED ACCESSORIES:

- cable or busbar fixing set
- clamping terminals with faston 6,3x0,8mm for secondary and short-circuit

#### ORDERING INFORMATION

- code
- options (see page 11.3)

#### SIGLATURA MORSETTI PRIMARIO E SECONDARIO PRIMARY AND SECONDARY CONNECTIONS MARKING



# TAT128

# 127x85



## T.A. DI PROTEZIONE A BARRA PASSANTE PROTECTION BUSBAR PASSING CT's

### DATI TECNICI

custodia in materiale termoplastico autoestinguente  
 frequenza funzionamento  
 tensione di riferimento per l'isolamento  
 tensione di prova  
 isolamento  
 grado di protezione  
 sovracorrente permanente  
 corrente termica di breve durata nominale (I th)  
 corrente dinamica nominale (I dyn)  
 fattore di sicurezza  
 max. potenza dissipata (portata max.)  
 temperatura di funzionamento  
 temperatura di magazzino  
 costruzione a norme

### TECHNICAL DATA

self extinguishing thermoplastic material  
 operating frequency  
 insulation reference voltage  
 test voltage  
 insulation  
 protection degree  
 continuous overcurrent  
 rated short-time thermal current (I th)  
 rated dynamic current (I dyn)  
 safety factor  
 max. power dissipation (max range value)  
 operating temperature  
 storage temperature  
 manufactured according to

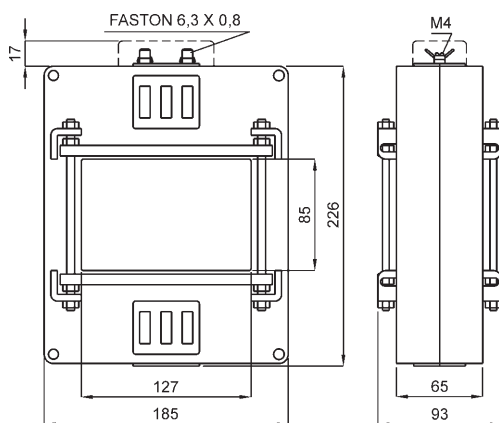
UL94-V0  
 50+60 Hz  
 0,72 kV  
 3 kV x 1' 50 Hz  
 classe E  
 IP 20  
 1,2 In  
 80 In  
 2,5 x I th  
 N ≤ 5  
 ≤ 40W  
 -25 +50 °C  
 -40 +80 °C  
 IEC/EN 60044-1,  
 VDE, BS, UTE



GOST-R



UKRMETR TEST STANDARD



kg 2,3 - 3,5

### A RICHIESTA:

- versione con morsetti frontali

### ON REQUEST:

- secondary terminals on front

### ACCESSORI IN DOTAZIONE:

- sistema fissaggio barre incorporato  
 - serrafilo con faston 6,3x0,8mm per secondario e corto circuito

### DATI PER L'ORDINAZIONE

- codice  
 - opzioni (vedi pag.11.3)

### SUPPLIED ACCESSORIES:

- built-in busbar fixing system  
 - clamping terminals with faston 6,3x0,8mm for secondary and short-circuit

### ORDERING INFORMATION

- code  
 - options (see page 11.3)

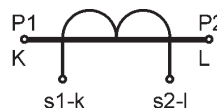
### SECONDARIO 5A - SECONDARY 5A

RAPPORTO RATIO	PRESTAZIONI - BURDENS VA			CODICE CODE
	cl. 5P5	cl. 5P10	cl. 5P15	
1000/5 A	30	10	5	TAT1281K0K05
1200/5 A	35	12	6	TAT1281K2K05
1500/5 A	40	15	8	TAT1281K5K05
2000/5 A	60	20	10	TAT1282K0K05
2500/5 A	70	20	10	TAT1282K5K05
3000/5 A	80	25	12	TAT1283K0K05
4000/5 A	100	30	15	TAT1284K0K05
5000/5 A	40	20	8	TAT1285K0K05

### SECONDARIO 1A - SECONDARY 1A

RAPPORTO RATIO	PRESTAZIONI - BURDENS VA			CODICE CODE
	cl. 5P5	cl. 5P10	cl. 5P15	
1000/1 A	30	10	5	TAT1281K0K05
1200/1 A	35	12	6	TAT1281K2K05
1500/1 A	40	15	8	TAT1281K5K05
2000/1 A	60	20	10	TAT1282K0K05
2500/1 A	70	20	10	TAT1282K5K05
3000/1 A	80	25	12	TAT1283K0K05
4000/1 A	100	30	15	TAT1284K0K05
5000/1 A	40	20	8	TAT1285K0K05

### SIGLATURA MORSETTI PRIMARIO E SECONDARIO PRIMARY AND SECONDARY CONNECTIONS MARKING



# TAT129

# 127x105



## T.A. DI PROTEZIONE A BARRA PASSANTE PROTECTION BUSBAR PASSING CT's

### DATI TECNICI

custodia in materiale termoplastico autoestinguente  
 frequenza funzionamento  
 tensione di riferimento per l'isolamento  
 tensione di prova  
 isolamento  
 grado di protezione  
 sovracorrente permanente  
 corrente termica di breve durata nominale (I th)  
 corrente dinamica nominale (I dyn)  
 fattore di sicurezza  
 max. potenza dissipata (portata max.)  
 temperatura di funzionamento  
 temperatura di magazzinaggio  
 costruzione a norme

### TECHNICAL DATA

self extinguishing thermoplastic material  
 operating frequency  
 insulation reference voltage  
 test voltage  
 insulation  
 protection degree  
 continuous overcurrent  
 rated short-time thermal current (I th)  
 rated dynamic current (I dyn)  
 safety factor  
 max. power dissipation (max range value)  
 operating temperature  
 storage temperature  
 manufactured according to

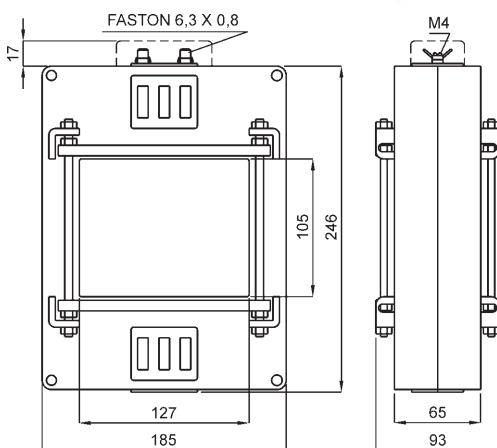
UL94-V0  
 50+60 Hz  
 0,72 kV  
 3 kV x 1' 50 Hz  
 classe E  
 IP 20  
 1,2 In  
 80 In  
 2,5 x I th  
 N ≤ 5  
 ≤ 50W  
 -25 +50 °C  
 -40 +80 °C  
 IEC/EN 60044-1, VDE, BS, UTE



GOST-R



UKRMETR TEST STANDARD



kg 2,5 - 3,7

#### A RICHIESTA:

- versione con morsetti frontali

#### ON REQUEST:

- secondary terminals on front

#### ACCESSORI IN DOTAZIONE:

- sistema fissaggio barre incorporato  
 - serrafilo con faston 6,3x0,8mm per secondario e corto circuito

#### DATI PER L'ORDINAZIONE

- codice  
 - opzioni (vedi pag.11.3)

#### SUPPLIED ACCESSORIES:

- built-in busbar fixing system  
 - clamping terminals with faston 6,3x0,8mm for secondary and short-circuit

#### ORDERING INFORMATION

- code  
 - options(see page 11.3)

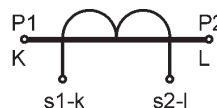
### SECONDARIO 5A - SECONDARY 5A

RAPPORTO RATIO	PRESTAZIONI - BURDENS VA			CODICE CODE
	cl. 5P5	cl. 5P10	cl. 5P15	
1000/5 A	30	10	5	TAT1291K0K05
1200/5 A	35	12	6	TAT1291K2K05
1500/5 A	40	15	8	TAT1291K5K05
2000/5 A	60	20	10	TAT1292K0K05
2500/5 A	70	20	10	TAT1292K5K05
3000/5 A	80	25	12	TAT1293K0K05
4000/5 A	100	30	15	TAT1294K0K05
5000/5 A	40	15	5	TAT1295K0K05
6000/5 A	40	15	5	TAT1296K0K05

### SECONDARIO 1A - SECONDARY 1A

RAPPORTO RATIO	PRESTAZIONI - BURDENS VA			CODICE CODE
	cl. 5P5	cl. 5P10	cl. 5P15	
1000/1 A	30	10	5	TAT1291K0K01
1200/1 A	35	12	6	TAT1291K2K01
1500/1 A	40	15	8	TAT1291K5K01
2000/1 A	60	20	10	TAT1292K0K01
2500/1 A	70	20	10	TAT1292K5K01
3000/1 A	80	25	12	TAT1293K0K01
4000/1 A	100	30	15	TAT1294K0K01
5000/1 A	40	15	5	TAT1295K0K01
6000/1 A	40	15	5	TAT1296K0K01

#### SIGLATURA MORSETTI PRIMARIO E SECONDARIO PRIMARY AND SECONDARY CONNECTIONS MARKING



# TAT165

# 165x127

## T.A. DI PROTEZIONE A BARRA PASSANTE PROTECTION BUSBAR PASSING CT's



### DATI TECNICI

custodia in materiale termoplastico autoestinguente  
 frequenza di funzionamento  
 tensione di riferimento per l'isolamento  
 tensione di prova  
 isolamento  
 grado di protezione  
 sovracorrente permanente  
 corrente termica di breve durata nominale (I th)  
 corrente dinamica nominale (I dyn)  
 fattore di sicurezza  
 max. potenza dissipata (portata max.)  
 temperatura di funzionamento  
 temperatura di magazzino  
 costruzione a norme

### TECHNICAL DATA

self extinguishing thermoplastic material  
 operating frequency  
 insulation reference voltage  
 test voltage  
 insulation  
 protection degree  
 continuous overcurrent  
 rated short-time thermal current (I th)  
 rated dynamic current (I dyn)  
 safety factor  
 max. power dissipation (max range value)  
 operating temperature  
 storage temperature  
 manufactured according to

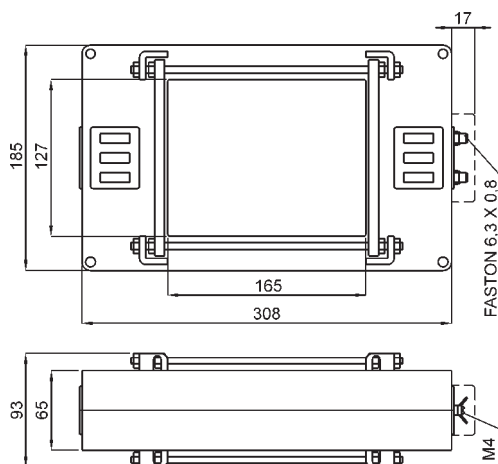
UL94-V0  
 50+60 Hz  
 0,72 kV  
 3 kV x 1' 50 Hz  
 classe E  
 IP 20  
 1,2 In  
 80 In  
 2,5 x I th  
 N ≤ 5  
 ≤ 70W  
 -25 +50 °C  
 -40 +80 °C  
 IEC/EN 60044-1,  
 VDE, BS, UTE



GOST-R



UKRMETR TEST STANDARD



kg 2,8 - 4

#### A RICHIESTA:

- versione con morsetti frontali

#### ON REQUEST:

- secondary terminals on front

#### ACCESSORI IN DOTAZIONE:

- sistema fissaggio barre incorporato  
 - serrafilo con faston 6,3x0,8mm per secondario e corto circuito

#### DATI PER L'ORDINAZIONE

- codice  
 - opzioni (vedi pag.11.3)

#### SUPPLIED ACCESSORIES:

- built-in busbar fixing system  
 - clamping terminals with faston 6,3x0,8mm for secondary and short-circuit

#### ORDERING INFORMATIONS

- code  
 - options (see page 11.3)

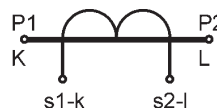
### SECONDARIO 5A - SECONDARY 5A

RAPPORTO RATIO	PRESTAZIONI - BURDENS VA			CODICE CODE
	cl. 5P5	cl. 5P10	cl. 5P15	
1000/5 A	30	10	5	TAT1651K0K05
1200/5 A	35	12	6	TAT1651K2K05
1500/5 A	40	15	8	TAT1651K5K05
2000/5 A	60	20	10	TAT1652K0K05
2500/5 A	70	20	10	TAT1652K5K05
3000/5 A	80	25	12	TAT1653K0K05
4000/5 A	100	30	15	TAT1654K0K05
5000/5 A	40	15	5	TAT1655K0K05
6000/5 A	40	15	5	TAT1656K0K05
8000/5 A	40	15	5	TAT1658K0K05

### SECONDARIO 1A - SECONDARY 1A

RAPPORTO RATIO	PRESTAZIONI - BURDENS VA			CODICE CODE
	cl. 5P5	cl. 5P10	cl. 5P15	
1000/1 A	30	10	5	TAT1651K0K01
1200/1 A	35	12	6	TAT1651K2K01
1500/1 A	40	15	8	TAT1651K5K01
2000/1 A	60	20	10	TAT1652K0K01
2500/1 A	70	20	10	TAT1652K5K01
3000/1 A	80	25	12	TAT1653K0K01
4000/1 A	100	30	15	TAT1654K0K01
5000/1 A	40	15	5	TAT1655K0K01
6000/1 A	40	15	5	TAT1656K0K01
8000/1 A	40	15	5	TAT1658K0K01

#### SIGLATURA MORSETTI PRIMARIO E SECONDARIO PRIMARY AND SECONDARY CONNECTIONS MARKING



# TAT225

# 225x127

## T.A. DI PROTEZIONE A BARRA PASSANTE PROTECTION BUSBAR PASSING CT's



### DATI TECNICI

custodia in materiale termoplastico autoestinguente  
 frequenza funzionamento  
 tensione di riferimento per l'isolamento  
 tensione di prova  
 isolamento  
 grado di protezione  
 sovracorrente permanente  
 corrente termica di breve durata nominale (I th)  
 corrente dinamica nominale (I dyn)  
 fattore di sicurezza  
 max. potenza dissipata (portata max.)  
 temperatura di funzionamento  
 temperatura di magazzino  
 costruzione a norme

### TECHNICAL DATA

self extinguishing thermoplastic material  
 operating frequency  
 insulation reference voltage  
 test voltage  
 insulation  
 protection degree  
 continuous overcurrent  
 rated short-time thermal current (I th)  
 rated dynamic current (I dyn)  
 safety factor  
 max. power dissipation (max range value)  
 operating temperature  
 storage temperature  
 manufactured according to

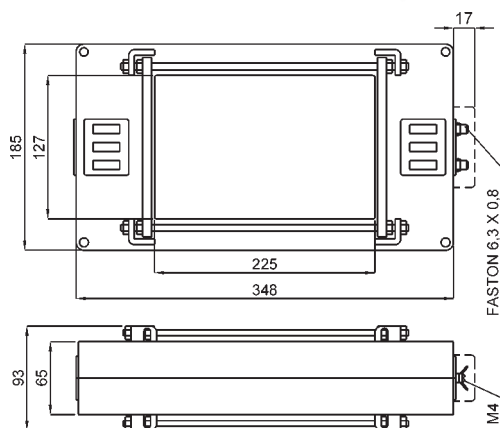
UL94-V0  
 50+60 Hz  
 0,72 kV  
 3 kV x 1' 50 Hz  
 classe E  
 IP 20  
 1,2 In  
 80 In  
 2,5 x I th  
 N ≤ 5  
 ≤ 95W  
 -25 +50 °C  
 -40 +80 °C  
 IEC/EN 60044-1,  
 VDE, BS, UTE



GOST-R



UKRMETR TEST STANDARD



kg 3 - 5

#### A RICHIESTA:

- versione con morsetti frontali

#### ON REQUEST:

- secondary terminals on front

#### ACCESSORI IN DOTAZIONE:

- sistema fissaggio barre incorporato  
 - serrafilo con faston 6,3x0,8mm per secondario e corto circuito

#### DATI PER L'ORDINAZIONE

- codice  
 - opzioni (vedi pag.11.3)

#### SUPPLIED ACCESSORIES:

- built-in busbar fixing system  
 - clamping terminals with faston 6,3x0,8mm for secondary and short-circuit

#### ORDERING INFORMATION

- code  
 - options (see page 11.3)

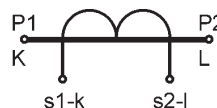
### SECONDARIO 5A - SECONDARY 5A

RAPPORTO RATIO	PRESTAZIONI - BURDENS VA			CODICE CODE
	cl. 5P5	cl. 5P10	cl. 5P15	
1000/5 A	30	10	5	TAT2251K0K05
1200/5 A	35	12	6	TAT2251K2K05
1500/5 A	40	15	8	TAT2251K5K05
2000/5 A	60	20	10	TAT2252K0K05
2500/5 A	70	20	10	TAT2252K5K05
3000/5 A	80	25	12	TAT2253K0K05
4000/5 A	100	30	15	TAT2254K0K05
5000/5 A	40	15	5	TAT2255K0K05
6000/5 A	40	15	5	TAT2256K0K05
8000/5 A	40	15	5	TAT2258K0K05
10000/5 A	40	15	5	TAT22510KK05

### SECONDARIO 1A - SECONDARY 1A

RAPPORTO RATIO	PRESTAZIONI - BURDENS VA			CODICE CODE
	cl. 5P5	cl. 5P10	cl. 5P15	
1000/1 A	30	10	5	TAT2251K0K01
1200/1 A	35	12	6	TAT2251K2K01
1500/1 A	40	15	8	TAT2251K5K01
2000/1 A	60	20	10	TAT2252K0K01
2500/1 A	70	20	10	TAT2252K5K01
3000/1 A	80	25	12	TAT2253K0K01
4000/1 A	100	30	15	TAT2254K0K01
5000/1 A	40	15	5	TAT2255K0K01
6000/1 A	40	15	5	TAT2256K0K01
8000/1 A	40	15	5	TAT2258K0K01
10000/1 A	40	15	5	TAT22510KK01

#### SIGLATURA MORSETTI PRIMARIO E SECONDARIO PRIMARY AND SECONDARY CONNECTIONS MARKING



# TTV003



## T.V. DI MISURA MEASURING VT

### DATI TECNICI

custodia in materiale  
termoplastico autoestinguente  
frequenza di funzionamento  
tensione di riferimento per l'isolamento  
tensione di prova  
isolamento a secco in aria  
grado di protezione  
fattore di tensione  
potenza termica

temperatura di funzionamento  
temperatura di magazzino  
costruzione a norme

terminali primari e secondari

### TECHNICAL DATA

self extinguishing  
thermoplastic material  
operating frequency  
insulation reference voltage  
test voltage  
dry insulation in air  
protection degree  
rated voltage factor  
thermal power

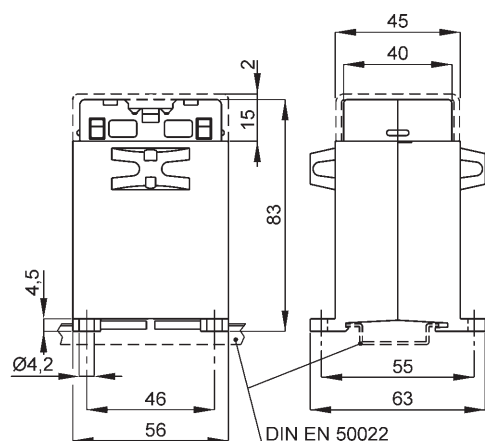
operating temperature  
storage temperature  
manufactured according to

primary and secondary terminals

UL94-V0  
50 ± 60 Hz  
0,72 kV  
3 kV x 1' 50 Hz  
classe E  
IP 30  
1,2 continuativo/continuous  
6 volte la prest. nominale  
6 times of rated burden  
-25 + 50°C  
-40 +80°C  
IEC/EN 60044-2  
VDE-BS, UTE  
integrati/integrated 6 mm<sup>2</sup>

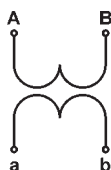


Vedi pag. 2  
See page 2



kg 0,35

SIGLATURA MORSETTI PRIMARIO E SECONDARIO  
PRIMARY AND SECONDARY CONNECTIONS MARKING



### PRIMARIO STANDARD - STANDARD PRIMARY

RAPPORTO RATIO	PRESTAZIONI - BURDENS VA	CODICE CODE
	cl. 1	
100/100 V	3	TTV003100XCO
110/100 V	3	TTV003110XCO
115/100 V	3	TTV003115XCO
220/100 V	3	TTV003220XCO
230/100 V	3	TTV003230XCO
380/100 V	3	TTV003380XCO
400/100 V	3	TTV003400XCO
440/100 V	3	TTV003440XCO
500/100 V	3	TTV003500XCO

### PRIMARIO SU RADICE - SQUARE ROOT PRIMARY

RAPPORTO RATIO	PRESTAZIONI - BURDENS VA	CODICE CODE
	cl. 1	
100:√3/100:√3 V	1,5	TTV003100VCO
110:√3/100:√3 V	1,5	TTV003110VCO
115:√3/100:√3 V	1,5	TTV003115VCO
220:√3/100:√3 V	1,5	TTV003220VCO
230:√3/100:√3 V	1,5	TTV003230VCO
380:√3/100:√3 V	1,5	TTV003380VCO
400:√3/100:√3 V	1,5	TTV003400VCO
440:√3/100:√3 V	1,5	TTV003440VCO
500:√3/100:√3 V	1,5	TTV003500VCO

### RAPPORTI NON STANDARD - NO STANDARD RATIO

TENSIONE PRIMARIA PRIMARY VOLTAGE	TENSIONE SECONDARIA SECONDARY VOLTAGE	PRESTAZIONI BURDENS VA	CODICE CODE
		cl. 1	
100+500 V da precisare/to be specified	100V; 110V; 100:√3V; 110:√3V;	3	TTV003
100+500 :√3 V da precisare/to be specified	100:3V; 110:3V;	1,5	

### DATI PER L'ORDINAZIONE

- codice
- opzioni (vedi pag. 11.3)

### ORDERING INFORMATION

- code
- options (see page 11.3)

# TTV006

## T.V. DI MISURA MEASURING VT



### DATI TECNICI

materiale custodia  
frequenza di funzionamento  
tensione di riferimento per l'isolamento  
tensione di prova  
isolamento a secco in aria  
grado di protezione  
fattore di tensione  
potenza termica

temperatura di funzionamento  
temperatura di magazzino  
costruzione a norme

### TECHNICAL DATA

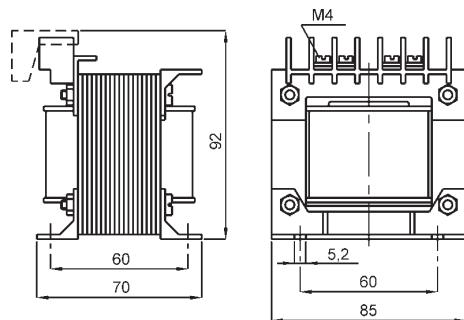
case material  
operating frequency  
insulation reference voltage  
test voltage  
dry insulation in air  
protection degree  
rated voltage factor  
thermal power

operating temperature  
storage temperature  
manufactured according to

metallica / metallic  
50 ± 60 Hz  
0,72 kV  
3 kV x 1' 50 Hz  
classe E  
IP 30  
1,2 continuativo/continuous  
6 volte la prest. nominale  
6 times of rated burden  
-25 + 50°C  
-40 +80°C  
IEC/EN 60044-2  
VDE-BS, UTE



Vedi pag. 2  
See page 2



kg 1,6

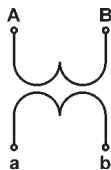
### PRIMARIO STANDARD - STANDARD PRIMARY

RAPPORTO RATIO	PRESTAZIONI - BURDENS VA	CODICE CODE
	cl. 1	
100/100 V	6	TTV006100XCO
110/100 V	6	TTV006110XCO
115/100 V	6	TTV006115XCO
220/100 V	6	TTV006220XCO
230/100 V	6	TTV006230XCO
380/100 V	6	TTV006380XCO
400/100 V	6	TTV006400XCO
440/100 V	6	TTV006440XCO
500/100 V	6	TTV006500XCO

### PRIMARIO SU RADICE - SQUARE ROOT PRIMARY

RAPPORTO RATIO	PRESTAZIONI - BURDENS VA	CODICE CODE
	cl. 1	
100:√3/100:√3 V	3	TTV006100VCO
110:√3/100:√3 V	3	TTV006110VCO
115:√3/100:√3 V	3	TTV006115VCO
220:√3/100:√3 V	3	TTV006220VCO
230:√3/100:√3 V	3	TTV006230VCO
380:√3/100:√3 V	3	TTV006380VCO
400:√3/100:√3 V	3	TTV006400VCO
440:√3/100:√3 V	3	TTV006440VCO
500:√3/100:√3 V	3	TTV006500VCO

SIGLATURA MORSETTI PRIMARIO E SECONDARIO  
PRIMARY AND SECONDARY CONNECTIONS MARKING



### DATI PER L'ORDINAZIONE

- codice
- opzioni (vedi pag. 11.3)

### ORDERING INFORMATION

- code
- options (see page 11.3)

### RAPPORTI NON STANDARD - NO STANDARD RATIO

TENSIONE PRIMARIA PRIMARY VOLTAGE	TENSIONE SECONDARIA SECONDARY VOLTAGE	PRESTAZIONI BURDENS VA	CODICE CODE
		cl. 1	
100+500 V da precisare/to be specified	100V; 110V; 100:√3V; 110:√3V;	6	TTV006
100+500 :√3 V da precisare/to be specified	100:3V; 110:3V;	3	



### DATI TECNICI

materiale custodia  
frequenza di funzionamento  
tensione di riferimento per l'isolamento  
tensione di prova  
isolamento a secco in aria  
grado di protezione  
fattore di tensione  
potenza termica

temperatura di funzionamento  
temperatura di magazzino  
costruzione a norme

### TECHNICAL DATA

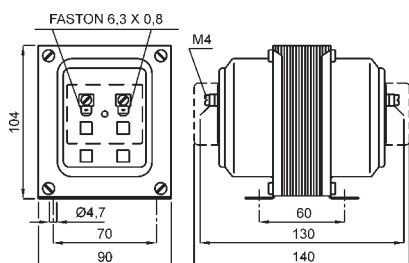
case material  
operating frequency  
insulation reference voltage  
test voltage  
dry insulation in air  
protection degree  
rated voltage factor  
thermal power

operating temperature  
storage temperature  
manufactured according to

metallica / metallic  
50 ± 60 Hz  
0,72 kV  
3 kV x 1' 50 Hz  
classe E  
IP 30  
1,2 continuativo/continuous  
6 volte la prest. nominale  
6 times of rated burden  
-25 + 50°C  
-40 +80°C  
IEC/EN 60044-2  
VDE-BS, UTE

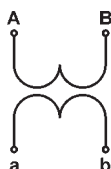


Vedi pag. 2  
See page 2



kg 2,5

### SIGLATURA MORSETTI PRIMARIO E SECONDARIO PRIMARY AND SECONDARY CONNECTIONS MARKING



### ACCESSORI IN DOTAZIONE:

- serrafilo con faston 6,3x0,8mm per primario e secondario

### DATI PER L'ORDINAZIONE

- codice  
- opzioni (vedi pag. 11.3)

### SUPPLIED ACCESSORIES:

- clamping terminals with faston 6,3x0,8mm for primary and secondary

### ORDERING INFORMATION

- code  
- options (see page 11.3)

### PRIMARIO STANDARD - STANDARD PRIMARY

RAPPORTO RATIO	PRESTAZIONI - BURDENS VA		CODICE CODE
	cl. 0,5	cl. 1	
100/100 V	7	14	TTV007100XCO
110/100 V	7	14	TTV007110XCO
115/100 V	7	14	TTV007115XCO
220/100 V	7	14	TTV007220XCO
230/100 V	7	14	TTV007230XCO
380/100 V	7	14	TTV007380XCO
400/100 V	7	14	TTV007400XCO
440/100 V	7	14	TTV007440XCO
500/100 V	7	14	TTV007500XCO
600/100 V	7	14	TTV007600XCO

### PRIMARIO SU RADICE - SQUARE ROOT PRIMARY

RAPPORTO RATIO	PRESTAZIONI - BURDENS VA		CODICE CODE
	cl. 0,5	cl. 1	
100:√3/100:√3 V	3,5	7	TTV007100VCO
110:√3/100:√3 V	3,5	7	TTV007110VCO
115:√3/100:√3 V	3,5	7	TTV007115VCO
220:√3/100:√3 V	3,5	7	TTV007220VCO
230:√3/100:√3 V	3,5	7	TTV007230VCO
380:√3/100:√3 V	3,5	7	TTV007380VCO
400:√3/100:√3 V	3,5	7	TTV007400VCO
440:√3/100:√3 V	3,5	7	TTV007440VCO
500:√3/100:√3 V	3,5	7	TTV007500VCO
600:√3/100:√3 V	3,5	7	TTV007600VCO

### RAPPORTI NON STANDARD - NO STANDARD RATIO

TENSIONE PRIMARIA PRIMARY VOLTAGE	TENSIONE SECONDARIA SECONDARY VOLTAGE	PRESTAZIONI BURDENS VA		CODICE CODE
		cl. 0,5	cl. 1	
100+600 V da precisare/to be specified	100V; 110V; 100:√3V; 110:√3V; 100:3V; 110:3V;	7	14	TTV007
100+600 :√3 V da precisare/to be specified		3,5	7	

# TTV010

## T.V. DI MISURA MEASURING VT



### DATI TECNICI

materiale custodia  
frequenza di funzionamento  
tensione di riferimento per l'isolamento  
tensione di prova  
isolamento a secco in aria  
grado di protezione  
fattore di tensione  
potenza termica

temperatura di funzionamento  
temperatura di magazzino  
costruzione a norme

### TECHNICAL DATA

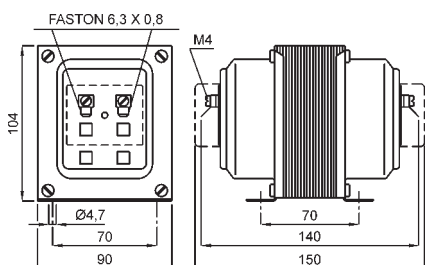
case material  
operating frequency  
insulation reference voltage  
test voltage  
dry insulation in air  
protection degree  
rated voltage factor  
thermal power

operating temperature  
storage temperature  
manufactured according to

metallica / metallic  
50 ± 60 Hz  
0,72 kV  
3 kV x 1' 50 Hz  
classe E  
IP 30  
1,2 continuativo/continuous  
6 volte la prest. nominale  
6 times of rated burden  
-25 + 50°C  
-40 +80°C  
IEC/EN 60044-2  
VDE-BS, UTE

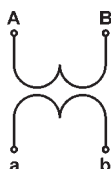


Vedi pag. 2  
See page 2



kg 2,9

### SIGLATURA MORSETTI PRIMARIO E SECONDARIO PRIMARY AND SECONDARY CONNECTIONS MARKING



### ACCESSORI IN DOTAZIONE:

- serrafilo con faston 6,3x0,8mm per primario e secondario

### DATI PER L'ORDINAZIONE

- codice  
- opzioni (vedi pag. 11.3)

### SUPPLIED ACCESSORIES:

- clamping terminals with faston 6,3x0,8mm for primary and secondary

### ORDERING INFORMATION

- code  
- options (see page 11.3)

### PRIMARIO STANDARD - STANDARD PRIMARY

RAPPORTO RATIO	PRESTAZIONI - BURDENS VA		CODICE CODE
	cl. 0,5	cl. 1	
100/100 V	10	20	TTV010100XCO
110/100 V	10	20	TTV010110XCO
115/100 V	10	20	TTV010115XCO
220/100 V	10	20	TTV010220XCO
230/100 V	10	20	TTV010230XCO
380/100 V	10	20	TTV010380XCO
400/100 V	10	20	TTV010400XCO
440/100 V	10	20	TTV010440XCO
500/100 V	10	20	TTV010500XCO
600/100 V	10	20	TTV010600XCO

### PRIMARIO SU RADICE - SQUARE ROOT PRIMARY

RAPPORTO RATIO	PRESTAZIONI - BURDENS VA		CODICE CODE
	cl. 0,5	cl. 1	
100:√3/100:√3 V	5	10	TTV010100VCO
110:√3/100:√3 V	5	10	TTV010110VCO
115:√3/100:√3 V	5	10	TTV010115VCO
220:√3/100:√3 V	5	10	TTV010220VCO
230:√3/100:√3 V	5	10	TTV010230VCO
380:√3/100:√3 V	5	10	TTV010380VCO
400:√3/100:√3 V	5	10	TTV010400VCO
440:√3/100:√3 V	5	10	TTV010440VCO
500:√3/100:√3 V	5	10	TTV010500VCO
600:√3/100:√3 V	5	10	TTV010600VCO

### RAPPORTI NON STANDARD - NO STANDARD RATIO

TENSIONE PRIMARIA PRIMARY VOLTAGE	TENSIONE SECONDARIA SECONDARY VOLTAGE	PRESTAZIONI BURDENS VA		CODICE CODE
		cl. 0,5	cl. 1	
100+600 V da precisare/to be specified	100V; 110V; 100:√3V; 110:√3V; 100:3V; 110:3V;	10	20	TTV010
100+600 :√3 V da precisare/to be specified		5	10	

# TTV020

## T.V. DI MISURA MEASURING VT



### DATI TECNICI

materiale custodia  
frequenza di funzionamento  
tensione di riferimento per l'isolamento  
tensione di prova (800-1000V)  
isolamento a secco in aria  
grado di protezione  
fattore di tensione  
potenza termica

temperatura di funzionamento  
temperatura di magazzino  
costruzione a norme

### TECHNICAL DATA

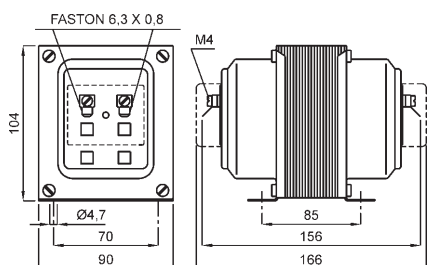
case material  
operating frequency  
insulation reference voltage  
test voltage (800-1000V)  
dry insulation in air  
protection degree  
rated voltage factor  
thermal power

operating temperature  
storage temperature  
manufactured according to

metallica / metallic  
50 ± 60 Hz  
0,72 kV (800-1000V); 1,2kV  
3 kV (6 kV) x 1' 50 Hz  
classe E  
IP 30  
1,2 continuativo/continuous  
6 volte la prest. nominale  
6 times of rated burden  
-25 + 50°C  
-40 +80°C  
IEC/EN 60044-2  
VDE-BS, UTE

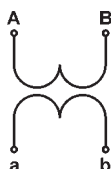


Vedi pag. 2  
See page 2



kg 4,1

### SIGLATURA MORSETTI PRIMARIO E SECONDARIO PRIMARY AND SECONDARY CONNECTIONS MARKING



### ACCESSORI IN DOTAZIONE:

- serrafilo con faston 6,3x0,8mm per primario e secondario

### DATI PER L'ORDINAZIONE

- codice  
- opzioni (vedi pag. 11.3)

### SUPPLIED ACCESSORIES:

- clamping terminals with faston 6,3x0,8mm for primary and secondary

### ORDERING INFORMATION

- code  
- options (see page. 11.3)

### PRIMARIO STANDARD - STANDARD PRIMARY

RAPPORTO RATIO	PRESTAZIONI - BURDENS VA		CODICE CODE
	cl. 0,5	cl. 1	
100/100 V	20	40	TTV020100XCO
110/100 V	20	40	TTV020110XCO
115/100 V	20	40	TTV020115XCO
220/100 V	20	40	TTV020220XCO
230/100 V	20	40	TTV020230XCO
380/100 V	20	40	TTV020380XCO
400/100 V	20	40	TTV020400XCO
440/100 V	20	40	TTV020440XCO
500/100 V	20	40	TTV020500XCO
600/100 V	20	40	TTV020600XCO
800/100 V	20	40	TTV020800XCO
1000/100 V	20	40	TTV0201K0XCO

### PRIMARIO SU RADICE - SQUARE ROOT PRIMARY

RAPPORTO RATIO	PRESTAZIONI - BURDENS VA		CODICE CODE
	cl. 0,5	cl. 1	
100:√3/100:√3 V	8	16	TTV020100VCO
110:√3/100:√3 V	8	16	TTV020110VCO
115:√3/100:√3 V	8	16	TTV020115VCO
220:√3/100:√3 V	8	16	TTV020220VCO
230:√3/100:√3 V	8	16	TTV020230VCO
380:√3/100:√3 V	8	16	TTV020380VCO
400:√3/100:√3 V	8	16	TTV020400VCO
440:√3/100:√3 V	8	16	TTV020440VCO
500:√3/100:√3 V	8	16	TTV020500VCO
600:√3/100:√3 V	8	16	TTV020600VCO
800:√3/100:√3 V	8	16	TTV020800VCO
1000:√3/100:√3 V	8	16	TTV0201K0VCO

### RAPPORTI NON STANDARD - NO STANDARD RATIO

TENSIONE PRIMARIA PRIMARY VOLTAGE	TENSIONE SECONDARIA SECONDARY VOLTAGE	PRESTAZIONI BURDENS VA		CODICE CODE
		cl. 0,5	cl. 1	
100+1000 V da precisare/to be specified	100V; 110V; 100:√3V; 110:√3V;	20	40	TTV020
100+1000 :√3 V da precisare/to be specified	100:3V; 110:3V;	8	16	

# TTV050

## T.V. DI MISURA MEASURING VT



### DATI TECNICI

materiale custodia  
frequenza di funzionamento  
tensione di riferimento per l'isolamento  
tensione di prova (800-1000V)  
isolamento a secco in aria  
grado di protezione  
fattore di tensione  
potenza termica

temperatura di funzionamento  
temperatura di magazzino  
costruzione a norme

### TECHNICAL DATA

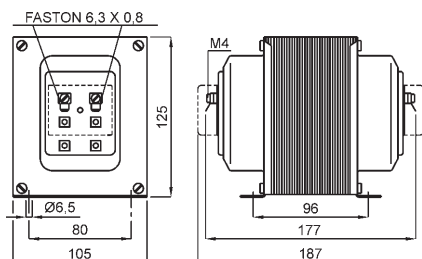
case material  
operating frequency  
insulation reference voltage  
test voltage (800-1000V)  
dry insulation in air  
protection degree  
rated voltage factor  
thermal power

operating temperature  
storage temperature  
manufactured according to

metallica / metallic  
50 ± 60 Hz  
0,72 kV (800-1000V: 1,2kV)  
3 kV (6 kV) x 1' 50 Hz  
classe E  
IP 30  
1,2 continuativo/continuos  
6 volte la prest. nominale  
6 times of rated burden  
-25 + 50°C  
-40 +80°C  
IEC/EN 60044-2  
VDE-BS, UTE

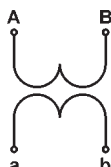


Vedi pag. 2  
See page 2



kg 6

### SIGLATURA MORSETTI PRIMARIO E SECONDARIO PRIMARY AND SECONDARY CONNECTIONS MARKING



### ACCESSORI IN DOTAZIONE:

- serrafilto con faston 6,3x0,8mm per primario e secondario

### DATI PER L'ORDINAZIONE

- codice  
- opzioni (vedi pag. 11.3)

### SUPPLIED ACCESSORIES:

- clamping terminals with faston 6,3x0,8mm for primary and secondary

### ORDERING INFORMATION

- code  
- options (see page 11.3)

### PRIMARIO STANDARD - STANDARD PRIMARY

RAPPORTO RATIO	PRESTAZIONI - BURDENS VA		CODICE CODE
	cl. 0,5	cl. 1	
100/100 V	50	100	TTV050100XCO
110/100 V	50	100	TTV050110XCO
115/100 V	50	100	TTV050115XCO
220/100 V	50	100	TTV050220XCO
230/100 V	50	100	TTV050230XCO
380/100 V	50	100	TTV050380XCO
400/100 V	50	100	TTV050400XCO
440/100 V	50	100	TTV050440XCO
500/100 V	50	100	TTV050500XCO
600/100 V	50	100	TTV050600XCO
800/100 V	50	100	TTV050800XCO
1000/100 V	50	100	TTV0501K0XCO

### PRIMARIO SU RADICE - SQUARE ROOT PRIMARY

RAPPORTO RATIO	PRESTAZIONI - BURDENS VA		CODICE CODE
	cl. 0,5	cl. 1	
100:√3/100:√3 V	25	50	TTV050100VCO
110:√3/100:√3 V	25	50	TTV050110VCO
115:√3/100:√3 V	25	50	TTV050115VCO
220:√3/100:√3 V	25	50	TTV050220VCO
230:√3/100:√3 V	25	50	TTV050230VCO
380:√3/100:√3 V	25	50	TTV050380VCO
400:√3/100:√3 V	25	50	TTV050400VCO
440:√3/100:√3 V	25	50	TTV050440VCO
500:√3/100:√3 V	25	50	TTV050500VCO
600:√3/100:√3 V	25	50	TTV050600VCO
800:√3/100:√3 V	25	50	TTV050800VCO
1000:√3/100:√3 V	25	50	TTV0501K0VCO

### RAPPORTI NON STANDARD - NO STANDARD RATIO

TENSIONE PRIMARIA PRIMARY VOLTAGE	TENSIONE SECONDARIA SECONDARY VOLTAGE	PRESTAZIONI BURDENS VA		CODICE CODE
		cl. 0,5	cl. 1	
100+1000 V da precisare/to be specified	100V; 110V; 100:√3V; 110:√3V; 100:3V; 110:3V;	50	100	TTV050
100+1000 :√3 V da precisare/to be specified		25	50	

# TTV100



## T.V. DI MISURA MEASURING VT

### DATI TECNICI

materiale custodia  
frequenza di funzionamento  
tensione di riferimento per l'isolamento  
tensione di prova (800-1000V)  
isolamento a secco in aria  
grado di protezione  
fattore di tensione  
potenza termica

temperatura di funzionamento  
temperatura di magazzino  
costruzione a norme

### TECHNICAL DATA

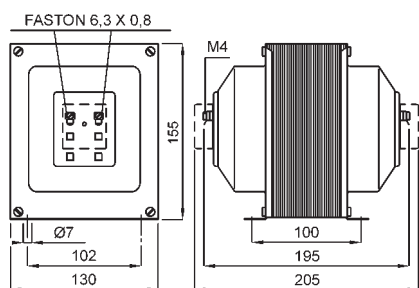
case material  
operating frequency  
insulation reference voltage  
test voltage (800-1000V)  
dry insulation in air  
protection degree  
rated voltage factor  
thermal power

operating temperature  
storage temperature  
manufactured according to

metallica / metallic  
50 ± 60 Hz  
0,72 kV (800-1000V); 1,2kV)  
3 kV (6 kV) x 1' 50 Hz  
classe E  
IP 30  
1,2 continuativo/continuous  
6 volte la prest. nominale  
6 times of rated burden  
-25 + 50°C  
-40 +80°C  
IEC/EN 60044-2  
VDE-BS, UTE

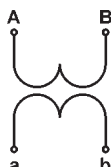


Vedi pag. 2  
See page 2



kg 8

### SIGLATURA MORSETTI PRIMARIO E SECONDARIO PRIMARY AND SECONDARY CONNECTIONS MARKING



#### ACCESSORI IN DOTAZIONE:

- serrafilo con faston 6,3x0,8mm per primario e secondario

#### DATI PER L'ORDINAZIONE

- codice  
- opzioni (vedi pag. 11.3)

#### SUPPLIED ACCESSORIES:

- clamping terminals with faston 6,3x0,8mm for primary and secondary

#### ORDERING INFORMATION

- code  
- options (see page 11.3)

### PRIMARIO STANDARD - STANDARD PRIMARY

RAPPORTO RATIO	PRESTAZIONI - BURDENS VA		CODICE CODE
	cl. 0,5	cl. 1	
100/100 V	100	200	TTV100100XCO
110/100 V	100	200	TTV100110XCO
115/100 V	100	200	TTV100115XCO
220/100 V	100	200	TTV100220XCO
230/100 V	100	200	TTV100230XCO
380/100 V	100	200	TTV100380XCO
400/100 V	100	200	TTV100400XCO
440/100 V	100	200	TTV100440XCO
500/100 V	100	200	TTV100500XCO
600/100 V	100	200	TTV100600XCO
800/100 V	100	200	TTV100800XCO
1000/100 V	100	200	TTV1001K0XCO

### PRIMARIO SU RADICE - SQUARE ROOT PRIMARY

RAPPORTO RATIO	PRESTAZIONI - BURDENS VA		CODICE CODE
	cl. 0,5	cl. 1	
100:√3/100:√3 V	50	100	TTV100100VCO
110:√3/100:√3 V	50	100	TTV100110VCO
115:√3/100:√3 V	50	100	TTV100115VCO
220:√3/100:√3 V	50	100	TTV100220VCO
230:√3/100:√3 V	50	100	TTV100230VCO
380:√3/100:√3 V	50	100	TTV100380VCO
400:√3/100:√3 V	50	100	TTV100400VCO
440:√3/100:√3 V	50	100	TTV100440VCO
500:√3/100:√3 V	50	100	TTV100500VCO
600:√3/100:√3 V	50	100	TTV100600VCO
800:√3/100:√3 V	50	100	TTV100800VCO
1000:√3/100:√3 V	50	100	TTV1001K0VCO

### RAPPORTI NON STANDARD - NO STANDARD RATIO

TENSIONE PRIMARIA PRIMARY VOLTAGE	TENSIONE SECONDARIA SECONDARY VOLTAGE	PRESTAZIONI BURDENS VA		CODICE CODE
		cl. 0,5	cl. 1	
100+1000 V da precisare/to be specified	100V; 110V; 100:√3V; 110:√3V; 100:3V; 110:3V;	100	200	TTV100
100+1000 :√3 V da precisare/to be specified		50	100	

# TTV126



## T.V. DI MISURA MEASURING VT

### DATI TECNICI

materiale custodia  
frequenza di funzionamento  
tensione di riferimento per l'isolamento  
tensione di prova  
isolamento a secco in aria  
grado di protezione  
fattore di tensione  
potenza termica

temperatura di funzionamento  
temperatura di magazzino  
costruzione a norme

terminali secondario e primario  
coprimorsetti

### TECHNICAL DATA

case material  
operating frequency  
insulation reference voltage  
test voltage  
dry insulation in air  
protection degree  
rated voltage factor  
thermal power

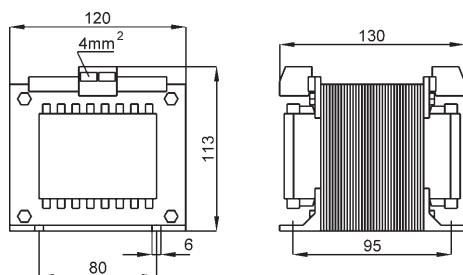
operating temperature  
storage temperature  
manufactured according to

primary and secondary terminals  
terminal covers

plastica / plastic  
50 ± 60 Hz  
0,72 kV (800-1000V: 1,2kV)  
6 kV x 1' 50 Hz  
classe E  
IP 30  
1,2 continuativo/continuos  
6 volte la prest. nominale  
6 times of rated burden  
-25 + 50°C  
-40 +80°C  
IEC/EN 60044-2  
VDE-BS, UTE  
4 mm<sup>2</sup>  
integrati/integrated



Vedi pag. 2  
See page 2



kg 8

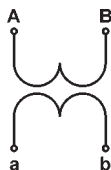
### PRIMARIO STANDARD - STANDARD PRIMARY

RAPPORTO RATIO	PRESTAZIONI - BURDENS VA		CODICE CODE
	cl. 0,5	cl. 1	
720/100 V	50	100	TTV126720XCO
750/100 V	50	100	TTV126750XCO
800/100 V	50	100	TTV126800XCO
850/100 V	50	100	TTV126850XCO
900/100 V	50	100	TTV126900XCO
950/100 V	50	100	TTV126950XCO
1000/100 V	50	100	TTV1261K0XCO
1050/100 V	50	100	TTV1261KLXCO
1100/100 V	50	100	TTV1261K1XCO
1150/100 V	50	100	TTV126MCLXCO
1200/100 V	50	100	TTV1261K2XCO

### PRIMARIO SU RADICE - SQUARE ROOT PRIMARY

RAPPORTO RATIO	PRESTAZIONI - BURDENS VA		CODICE CODE
	cl. 0,5	cl. 1	
720:√3/100:√3 V	25	50	TTV126720VCO
750:√3/100:√3 V	25	50	TTV126750VCO
800:√3/100:√3 V	25	50	TTV126800VCO
850:√3/100:√3 V	25	50	TTV126850VCO
900:√3/100:√3 V	25	50	TTV126900VCO
950:√3/100:√3 V	25	50	TTV126950VCO
1000:√3/100:√3 V	25	50	TTV1261K0VCO
1050:√3/100:√3 V	25	50	TTV1261KLVCO
1100:√3/100:√3 V	25	50	TTV1261K1VCO
1150:√3/100:√3 V	25	50	TTV126MCLVCO
1200:√3/100:√3 V	25	50	TTV1261K2VCO

SIGLATURA MORSETTI PRIMARIO E SECONDARIO  
PRIMARY AND SECONDARY CONNECTIONS MARKING



### DATI PER L'ORDINAZIONE

- codice
- opzioni (vedi pag. 11.3)

### ORDERING INFORMATION

- code
- options (see page 11.3)

### RAPPORTI NON STANDARD - NO STANDARD RATIO

TENSIONE PRIMARIA PRIMARY VOLTAGE	TENSIONE SECONDARIA SECONDARY VOLTAGE	PRESTAZIONI BURDENS VA		CODICE CODE
		cl. 0,5	cl. 1	
720+1200 V da precisare/to be specified	100V; 110V; 100:√3V; 110:√3V;	50	100	TTV126
720+1200 :√3 V da precisare/to be specified	100:3V; 110:3V;	25	50	

# TTV157



## T.V. DI MISURA MEASURING VT

### DATI TECNICI

materiale custodia  
frequenza di funzionamento  
tensione di riferimento per l'isolamento  
tensione di prova  
isolamento a secco in aria  
grado di protezione  
fattore di tensione  
potenza termica

temperatura di funzionamento  
temperatura di magazzino  
costruzione a norme

### TECHNICAL DATA

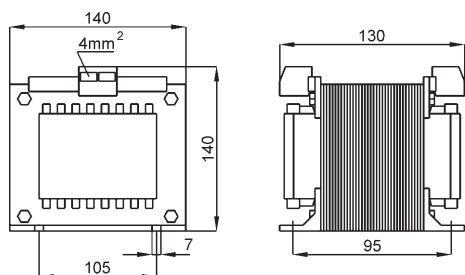
case material  
operating frequency  
insulation reference voltage  
test voltage  
dry insulation in air  
protection degree  
rated voltage factor  
thermal power

operating temperature  
storage temperature  
manufactured according to

plastica / plastic  
50 ± 60 Hz  
0,72 kV (800-1000V: 1,2kV)  
6 kV x 1' 50 Hz  
classe E  
IP 30  
1,2 continuativo/continuous  
6 volte la prest. nominale  
6 times of rated burden  
-25 + 50°C  
-40 +80°C  
IEC/EN 60044-2  
VDE-BS, UTE

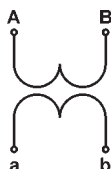


Vedi pag. 2  
See page 2



kg 10

### SIGLATURA MORSETTI PRIMARIO E SECONDARIO PRIMARY AND SECONDARY CONNECTIONS MARKING



#### ACCESSORI IN DOTAZIONE:

- serrafilo con faston 6,3x0,8mm per primario e secondario

#### DATI PER L'ORDINAZIONE

- codice  
- opzioni (vedi pag. 11.3)

#### SUPPLIED ACCESSORIES:

- clamping terminals with faston 6,3x0,8mm for primary and secondary

#### ORDERING INFORMATION

- code  
- options (see page 11.3)

### PRIMARIO STANDARD - STANDARD PRIMARY

RAPPORTO RATIO	PRESTAZIONI - BURDENS VA		CODICE CODE
	cl. 0,5	cl. 1	
720/100 V	100	200	TTV157720XCO
750/100 V	100	200	TTV157750XCO
800/100 V	100	200	TTV157800XCO
850/100 V	100	200	TTV157850XCO
900/100 V	100	200	TTV157900XCO
950/100 V	100	200	TTV157950XCO
1000/100 V	100	200	TTV1571K0XCO
1050/100 V	100	200	TTV1571KLXCO
1100/100 V	100	200	TTV1571K1XCO
1150/100 V	100	200	TTV157MCLXCO
1200/100 V	100	200	TTV1571K2XCO

### PRIMARIO SU RADICE - SQUARE ROOT PRIMARY

RAPPORTO RATIO	PRESTAZIONI - BURDENS VA		CODICE CODE
	cl. 0,5	cl. 1	
720:√3/100:√3 V	50	100	TTV157720VCO
750:√3/100:√3 V	50	100	TTV157750VCO
800:√3/100:√3 V	50	100	TTV157800VCO
850:√3/100:√3 V	50	100	TTV157850VCO
900:√3/100:√3 V	50	100	TTV157900VCO
950:√3/100:√3 V	50	100	TTV157950VCO
1000:√3/100:√3 V	50	100	TTV1571K0VCO
1050:√3/100:√3 V	50	100	TTV1571KLVCO
1100:√3/100:√3 V	50	100	TTV1571K1VCO
1150:√3/100:√3 V	50	100	TTV157MCLVCO
1200:√3/100:√3 V	50	100	TTV1571K2VCO

### RAPPORTI NON STANDARD - NO STANDARD RATIO

TENSIONE PRIMARIA PRIMARY VOLTAGE	TENSIONE SECONDARIA SECONDARY VOLTAGE	PRESTAZIONI BURDENS VA		CODICE CODE
		cl. 0,5	cl. 1	
720+1200 V da precisare/to be specified	100V; 110V; 100:√3V; 110:√3V; 100:3V; 110:3V;	100	200	TTV157
720+1200 :√3 V da precisare/to be specified		50	100	

# TTSKQ...

## T.V. DI CORREZIONE RAPPORTO VT RATIO CORRECTING TRANSFORMERS



### DATI TECNICI

custodia metallica  
frequenza funzionamento  
tensione di riferimento per l'isolamento  
tensione di prova  
isolamento a secco in aria  
grado di protezione  
fattore di tensione  
potenza termica

temperatura di funzionamento  
temperatura di magazzino  
costruzione a norme

### TECHNICAL DATA

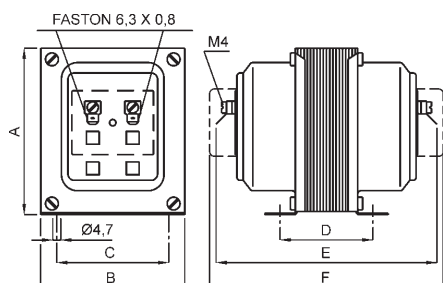
metallic case  
operating frequency  
insulation reference voltage  
test voltage  
dry insulation in air  
protection degree  
rated voltage factor  
thermal power  
operating temperature  
storage temperature  
manufactured according to

50+60 Hz  
0,72 kV  
3 kV x 1' 50 Hz  
classe E  
IP 30  
1,2 continuativo/continuous  
6 volte la prest. nomin.  
6 times of rated burden  
-25 +50 °C  
-40 +80 °C  
IEC/EN 60044-2,  
VDE, BS, UTE



Vedi pag. 2  
See page 2

TENSIONE PRIMARIA PRIMARY VOLTAGE	TENSIONE SECONDARIA SECONDARY VOLTAGE	VA		CODICE - CODE
		cl. 0,5	cl. 1	
100 ÷ 500 V	50 ÷ 200 V	10	20	<b>TTSKQ10</b>
100 ÷ 500 V	50 ÷ 200 V	20	40	<b>TTSKQ20</b>
100 ÷ 500 V	50 ÷ 200 V	50	100	<b>TTSKQ50</b>



Codice	A	B	C	D	E	F
<b>TTSKQ010</b>	104	90	70	66	135	160
<b>TTSKQ020</b>	104	90	70	80	145	167
<b>TTSKQ050</b>	125	105	80	90	168	184

### DATI PER L'ORDINAZIONE

- codice
- rapporto TV
- opzioni (vedi pag. 11.3)

### ORDERING INFORMATION

- code
- VT ratio
- options (see page 11.3)

# TTV007



## T.V. DI PRECISIONE HIGH ACCURACY VT

### DATI TECNICI

materiale custodia  
frequenza di funzionamento  
tensione di riferimento per l'isolamento  
tensione di prova  
isolamento a secco in aria  
grado di protezione  
fattore di tensione  
potenza termica

temperatura di funzionamento  
temperatura di magazzino  
costruzione a norme

### TECHNICAL DATA

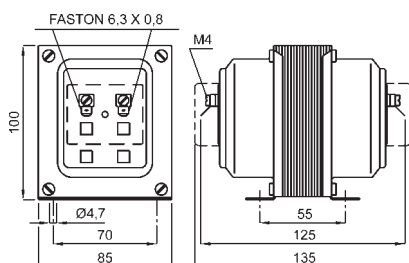
case material  
operating frequency  
insulation reference voltage  
test voltage  
dry insulation in air  
protection degree  
rated voltage factor  
thermal power

operating temperature  
storage temperature  
manufactured according to

metallica / metallic  
50 ± 60 Hz  
0,72 kV  
3 kV x 1' 50 Hz  
classe E  
IP 30  
1,2 continuativo/continuous  
6 volte la prest. nominale  
6 times of rated burden  
-25 + 50°C  
-40 +80°C  
IEC/EN 60044-2  
VDE-BS, UTE

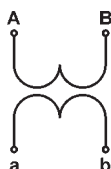


Vedi pag. 2  
See page 2



kg 2,5

### SIGLATURA MORSETTI PRIMARIO E SECONDARIO PRIMARY AND SECONDARY CONNECTIONS MARKING



#### ACCESSORI IN DOTAZIONE:

- serrafilo con faston 6,3x0,8mm per primario e secondario

#### DATI PER L'ORDINAZIONE

- codice  
- opzioni (vedi pag. 11.3)

#### SUPPLIED ACCESSORIES:

- clamping terminals with faston 6,3x0,8mm for primary and secondary

#### ORDERING INFORMATION

- code  
- options (see page 11.3)

### PRIMARIO STANDARD - STANDARD PRIMARY

RAPPORTO RATIO	PRESTAZIONI - BURDENS VA		CODICE CODE
	cl. 0,2	cl. 0,5	
100/100 V	3	7	TTV007100JCO
110/100 V	3	7	TTV007110JCO
115/100 V	3	7	TTV007115JCO
220/100 V	3	7	TTV007220JCO
230/100 V	3	7	TTV007230JCO
380/100 V	3	7	TTV007380JCO
400/100 V	3	7	TTV007400JCO
440/100 V	3	7	TTV007440JCO
500/100 V	3	7	TTV007500JCO
600/100 V	3	7	TTV007600JCO

### PRIMARIO SU RADICE - SQUARE ROOT PRIMARY

RAPPORTO RATIO	PRESTAZIONI - BURDENS VA		CODICE CODE
	cl. 0,2	cl. 0,5	
100:√3/100:√3 V	1,5	2,5	TTV007100UCO
110:√3/100:√3 V	1,5	2,5	TTV007110UCO
115:√3/100:√3 V	1,5	2,5	TTV007115UCO
220:√3/100:√3 V	1,5	2,5	TTV007220UCO
230:√3/100:√3 V	1,5	2,5	TTV007230UCO
380:√3/100:√3 V	1,5	2,5	TTV007380UCO
400:√3/100:√3 V	1,5	2,5	TTV007400UCO
440:√3/100:√3 V	1,5	2,5	TTV007440UCO
500:√3/100:√3 V	1,5	2,5	TTV007500UCO
600:√3/100:√3 V	1,5	2,5	TTV007600UCO

### RAPPORTI NON STANDARD - NO STANDARD RATIO

TENSIONE PRIMARIA PRIMARY VOLTAGE	TENSIONE SECONDARIA SECONDARY VOLTAGE	PRESTAZIONI BURDENS VA		CODICE CODE
		cl. 0,2	cl. 0,5	
100+600 V da precisare/to be specified	100V; 110V; 100:√3V; 110:√3V; 100:3V; 110:3V;	3	7	TTV007XXXJ
100+600 :√3 V da precisare/to be specified		1,5	2,5	

# TTV010



## T.V. DI PRECISIONE HIGH ACCURACY VT

### DATI TECNICI

materiale custodia  
frequenza di funzionamento  
tensione di riferimento per l'isolamento  
tensione di prova  
isolamento a secco in aria  
grado di protezione  
fattore di tensione  
potenza termica

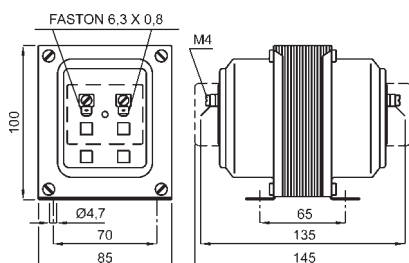
temperatura di funzionamento  
temperatura di magazzino  
costruzione a norme

### TECHNICAL DATA

case material  
operating frequency  
insulation reference voltage  
test voltage  
dry insulation in air  
protection degree  
rated voltage factor  
thermal power  
metallica / metallic  
50 ± 60 Hz  
0,72 kV  
3 kV x 1' 50 Hz  
classe E  
IP 30  
1,2 continuativo/continuous  
6 volte la prest. nominale  
6 times of rated burden  
-25 + 50°C  
-40 +80°C  
IEC/EN 60044-2  
VDE-BS, UTE

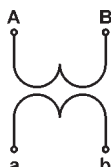


Vedi pag. 2  
See page 2



kg 2,9

### SIGLATURA MORSETTI PRIMARIO E SECONDARIO PRIMARY AND SECONDARY CONNECTIONS MARKING



#### ACCESSORI IN DOTAZIONE:

- serrafile con faston 6,3x0,8mm per primario e secondario

#### DATI PER L'ORDINAZIONE

- codice  
- opzioni (vedi pag. 11.3)

#### SUPPLIED ACCESSORIES:

- clamping terminals with faston 6,3x0,8mm for primary and secondary

#### ORDERING INFORMATION

- code  
- options (see page 11.3)

### PRIMARIO STANDARD - STANDARD PRIMARY

RAPPORTO RATIO	PRESTAZIONI - BURDENS VA		CODICE CODE
	cl. 0,2	cl. 0,5	
100/100 V	4	10	TTV010100JCO
110/100 V	4	10	TTV010110JCO
115/100 V	4	10	TTV010115JCO
220/100 V	4	10	TTV010220JCO
230/100 V	4	10	TTV010230JCO
380/100 V	4	10	TTV010380JCO
400/100 V	4	10	TTV010400JCO
440/100 V	4	10	TTV010440JCO
500/100 V	4	10	TTV010500JCO
600/100 V	4	10	TTV010600JCO

### PRIMARIO SU RADICE - SQUARE ROOT PRIMARY

RAPPORTO RATIO	PRESTAZIONI - BURDENS VA		CODICE CODE
	cl. 0,2	cl. 0,5	
100:√3/100:√3 V	3	4	TTV010100UCO
110:√3/100:√3 V	3	4	TTV010110UCO
115:√3/100:√3 V	3	4	TTV010115UCO
220:√3/100:√3 V	3	4	TTV010220UCO
230:√3/100:√3 V	3	4	TTV010230UCO
380:√3/100:√3 V	3	4	TTV010380UCO
400:√3/100:√3 V	3	4	TTV010400UCO
440:√3/100:√3 V	3	4	TTV010440UCO
500:√3/100:√3 V	3	4	TTV010500UCO
600:√3/100:√3 V	3	4	TTV010600UCO

### RAPPORTI NON STANDARD - NO STANDARD RATIO

TENSIONE PRIMARIA PRIMARY VOLTAGE	TENSIONE SECONDARIA SECONDARY VOLTAGE	PRESTAZIONI BURDENS VA		CODICE CODE
		cl. 0,2	cl. 0,5	
100+600 V da precisare/to be specified	100V; 110V; 100:√3V; 110:√3V;	4	10	TTV010XXXJ
100+600 :√3 V da precisare/to be specified	100:3V; 110:3V;	3	4	

# TTV020



## T.V. DI PRECISIONE HIGH ACCURACY VT

### DATI TECNICI

materiale custodia  
frequenza di funzionamento  
tensione di riferimento per l'isolamento  
tensione di prova (800-1000V)  
isolamento a secco in aria  
grado di protezione  
fattore di tensione  
potenza termica

temperatura di funzionamento  
temperatura di magazzino  
costruzione a norme

### TECHNICAL DATA

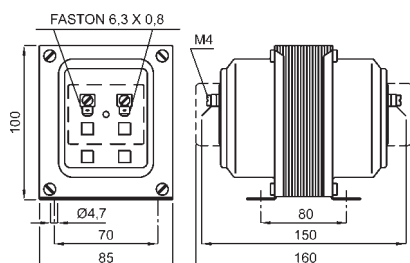
case material  
operating frequency  
insulation reference voltage  
test voltage (800-1000V)  
dry insulation in air  
protection degree  
rated voltage factor  
thermal power

operating temperature  
storage temperature  
manufactured according to

metallica / metallic  
50 ± 60 Hz  
0,72 kV (800-1000V: 1,2kV)  
3 kV (6 kV) x 1' 50 Hz  
classe E  
IP 30  
1,2 continuativo/continuous  
6 volte la prest. nominale  
6 times of rated burden  
-25 + 50°C  
-40 +80°C  
IEC/EN 60044-2  
VDE-BS, UTE

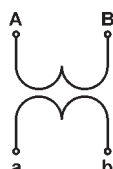


Vedi pag. 2  
See page 2



kg 4,1

### SIGLATURA MORSETTI PRIMARIO E SECONDARIO PRIMARY AND SECONDARY CONNECTIONS MARKING



### ACCESSORI IN DOTAZIONE:

- serrafilo con faston 6,3x0,8mm per primario e secondario

### DATI PER L'ORDINAZIONE

- codice  
- opzioni (vedi pag. 11.3)

### SUPPLIED ACCESSORIES:

- clamping terminals with faston 6,3x0,8mm for primary and secondary

### ORDERING INFORMATION

- code  
- options (see page 11.3)

### PRIMARIO STANDARD - STANDARD PRIMARY

RAPPORTO RATIO	PRESTAZIONI - BURDENS VA		CODICE CODE
	cl. 0,2	cl. 0,5	
100/100 V	8	20	TTV020100JCO
110/100 V	8	20	TTV020110JCO
115/100 V	8	20	TTV020115JCO
220/100 V	8	20	TTV020220JCO
230/100 V	8	20	TTV020230JCO
380/100 V	8	20	TTV020380JCO
400/100 V	8	20	TTV020400JCO
440/100 V	8	20	TTV020440JCO
500/100 V	8	20	TTV020500JCO
600/100 V	8	20	TTV020600JCO
800/100 V	8	20	TTV020800JCO
1000/100 V	8	20	TTV0201K0JCO

### PRIMARIO SU RADICE - SQUARE ROOT PRIMARY

RAPPORTO RATIO	PRESTAZIONI - BURDENS VA		CODICE CODE
	cl. 0,2	cl. 0,5	
100:√3/100:√3 V	4	6	TTV020100UCO
110:√3/100:√3 V	4	6	TTV020110UCO
115:√3/100:√3 V	4	6	TTV020115UCO
220:√3/100:√3 V	4	6	TTV020220UCO
230:√3/100:√3 V	4	6	TTV020230UCO
380:√3/100:√3 V	4	6	TTV020380UCO
400:√3/100:√3 V	4	6	TTV020400UCO
440:√3/100:√3 V	4	6	TTV020440UCO
500:√3/100:√3 V	4	6	TTV020500UCO
600:√3/100:√3 V	4	6	TTV020600UCO
800:√3/100:√3 V	8	6	TTV020800UCO
1000:√3/100:√3 V	8	6	TTV0201K0UCO

### RAPPORTI NON STANDARD - NO STANDARD RATIO

TENSIONE PRIMARIA PRIMARY VOLTAGE	TENSIONE SECONDARIA SECONDARY VOLTAGE	PRESTAZIONI BURDENS VA		CODICE CODE
		cl. 0,2	cl. 0,5	
100+1000 V da precisare/to be specified	100V; 110V; 100:√3V; 110:√3V;	8	20	TTV020XXXJ
100+1000 :√3 V da precisare/to be specified	100:3V; 110:3V;	4	6	

# TTV050



## T.V. DI PRECISIONE HIGH ACCURACY VT

### DATI TECNICI

materiale custodia  
frequenza di funzionamento  
tensione di riferimento per l'isolamento  
tensione di prova (800-1000V)  
isolamento a secco in aria  
grado di protezione  
fattore di tensione  
potenza termica

temperatura di funzionamento  
temperatura di magazzino  
costruzione a norme

### TECHNICAL DATA

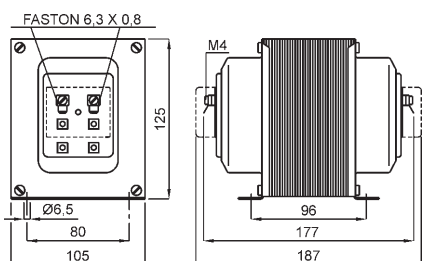
case material  
operating frequency  
insulation reference voltage  
test voltage (800-1000V)  
dry insulation in air  
protection degree  
rated voltage factor  
thermal power

operating temperature  
storage temperature  
manufactured according to

metallica / metallic  
50 ± 60 Hz  
0,72 kV (800-1000V; 1,2kV)  
3 kV (6 kV) x 1' 50 Hz  
classe E  
IP 30  
1,2 continuativo/continuous  
6 volte la prest. nominale  
6 times of rated burden  
-25 + 50°C  
-40 +80°C  
IEC/EN 60044-2  
VDE-BS, UTE

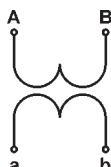


Vedi pag. 2  
See page 2



kg 6

### SIGLATURA MORSETTI PRIMARIO E SECONDARIO PRIMARY AND SECONDARY CONNECTIONS MARKING



#### ACCESSORI IN DOTAZIONE:

- serrafilo con faston 6,3x0,8mm per primario e secondario

#### DATI PER L'ORDINAZIONE

- codice  
- opzioni (vedi pag. 11.3)

#### SUPPLIED ACCESSORIES:

- clamping terminals with faston 6,3x0,8mm for primary and secondary

#### ORDERING INFORMATION

- code  
- options (see page 11.3)

### PRIMARIO STANDARD - STANDARD PRIMARY

RAPPORTO RATIO	PRESTAZIONI - BURDENS VA		CODICE CODE
	cl. 0,2	cl. 0,5	
100/100 V	25	50	TTV050100JCO
110/100 V	25	50	TTV050110JCO
115/100 V	25	50	TTV050115JCO
220/100 V	25	50	TTV050220JCO
230/100 V	25	50	TTV050230JCO
380/100 V	25	50	TTV050380JCO
400/100 V	25	50	TTV050400JCO
440/100 V	25	50	TTV050440JCO
500/100 V	25	50	TTV050500JCO
600/100 V	25	50	TTV050600JCO
800/100 V	25	50	TTV050800JCO
1000/100 V	25	50	TTV0501K0JCO

### PRIMARIO SU RADICE - SQUARE ROOT PRIMARY

RAPPORTO RATIO	PRESTAZIONI - BURDENS VA		CODICE CODE
	cl. 0,2	cl. 0,5	
100:√3/100:√3 V	10	16	TTV050100UCO
110:√3/100:√3 V	10	16	TTV050110UCO
115:√3/100:√3 V	10	16	TTV050115UCO
220:√3/100:√3 V	10	16	TTV050220UCO
230:√3/100:√3 V	10	16	TTV050230UCO
380:√3/100:√3 V	10	16	TTV050380UCO
400:√3/100:√3 V	10	16	TTV050400UCO
440:√3/100:√3 V	10	16	TTV050440UCO
500:√3/100:√3 V	10	16	TTV050500UCO
600:√3/100:√3 V	10	16	TTV050600UCO
800:√3/100:√3 V	10	16	TTV050800UCO
1000:√3/100:√3 V	10	16	TTV0501K0UCO

### RAPPORTI NON STANDARD - NO STANDARD RATIO

TENSIONE PRIMARIA PRIMARY VOLTAGE	TENSIONE SECONDARIA SECONDARY VOLTAGE	PRESTAZIONI BURDENS VA		CODICE CODE
		cl. 0,2	cl. 0,5	
100+1000 V da precisare/to be specified	100V; 110V; 100:√3V; 110:√3V;	25	50	TTV050XXXJ
100+1000 :√3 V da precisare/to be specified	100:3V; 110:3V;	10	16	

# TTV100



## T.V. DI PRECISIONE HIGH ACCURACY VT

### DATI TECNICI

materiale custodia  
frequenza di funzionamento  
tensione di riferimento per l'isolamento  
tensione di prova (800-1000V)  
isolamento a secco in aria  
grado di protezione  
fattore di tensione  
potenza termica

temperatura di funzionamento  
temperatura di magazzino  
costruzione a norme

### TECHNICAL DATA

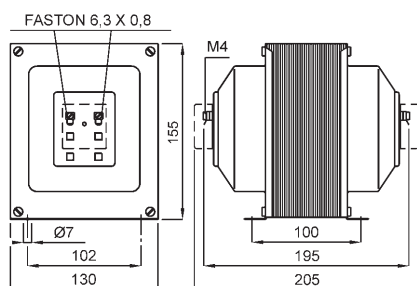
case material  
operating frequency  
insulation reference voltage  
test voltage (800-1000V)  
dry insulation in air  
protection degree  
rated voltage factor  
thermal power

operating temperature  
storage temperature  
manufactured according to

metallica / metallic  
50 + 60 Hz  
0,72 kV (800-1000V; 1,2kV)  
3 kV (6 kV) x 1' 50 Hz  
classe E  
IP 30  
1,2 continuativo/continuous  
6 volte la prest. nominale  
6 times of rated burden  
-25 + 50°C  
-40 +80°C  
IEC/EN 60044-2  
VDE-BS, UTE

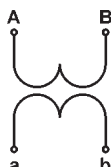


Vedi pag. 2  
See page 2



kg 8

### SIGLATURA MORSETTI PRIMARIO E SECONDARIO PRIMARY AND SECONDARY CONNECTIONS MARKING



#### ACCESSORI IN DOTAZIONE:

- serrafilo con faston 6,3x0,8mm per primario e secondario

#### DATI PER L'ORDINAZIONE

- codice  
- opzioni (vedi pag. 11.3)

#### SUPPLIED ACCESSORIES:

- clamping terminals with faston 6,3x0,8mm for primary and secondary

#### ORDERING INFORMATION

- code  
- options (see page 11.3)

### PRIMARIO STANDARD - STANDARD PRIMARY

RAPPORTO RATIO	PRESTAZIONI - BURDENS VA		CODICE CODE
	cl. 0,2	cl. 0,5	
100/100 V	40	100	TTV100100JCO
110/100 V	40	100	TTV100110JCO
115/100 V	40	100	TTV100115JCO
220/100 V	40	100	TTV100220JCO
230/100 V	40	100	TTV100230JCO
380/100 V	40	100	TTV100380JCO
400/100 V	40	100	TTV100400JCO
440/100 V	40	100	TTV100440JCO
500/100 V	40	100	TTV100500JCO
600/100 V	40	100	TTV100600JCO
800/100 V	40	100	TTV100800JCO
1000/100 V	40	100	TTV1001K0JCO

### PRIMARIO SU RADICE - SQUARE ROOT PRIMARY

RAPPORTO RATIO	PRESTAZIONI - BURDENS VA		CODICE CODE
	cl. 0,2	cl. 0,5	
100:√3/100:√3 V	20	35	TTV100100UCO
110:√3/100:√3 V	20	35	TTV100110UCO
115:√3/100:√3 V	20	35	TTV100115UCO
220:√3/100:√3 V	20	35	TTV100220UCO
230:√3/100:√3 V	20	35	TTV100230UCO
380:√3/100:√3 V	20	35	TTV100380UCO
400:√3/100:√3 V	20	35	TTV100400UCO
440:√3/100:√3 V	20	35	TTV100440UCO
500:√3/100:√3 V	20	35	TTV100500UCO
600:√3/100:√3 V	20	35	TTV100600UCO
800:√3/100:√3 V	20	35	TTV100800UCO
1000:√3/100:√3 V	20	35	TTV1001K0UCO

### RAPPORTI NON STANDARD - NO STANDARD RATIO

TENSIONE PRIMARIA PRIMARY VOLTAGE	TENSIONE SECONDARIA SECONDARY VOLTAGE	PRESTAZIONI BURDENS VA		CODICE CODE
		cl. 0,2	cl. 0,5	
100+1000 V da precisare/to be specified	100V; 110V; 100:√3V; 110:√3V; 100:3V; 110:3V;	40	100	TTV100XXXJ
100+1000 :√3 V da precisare/to be specified		20	35	



### DATI TECNICI

materiale custodia  
frequenza di funzionamento  
tensione di riferimento per l'isolamento  
tensione di prova  
isolamento a secco in aria  
grado di protezione  
fattore di tensione  
potenza termica

temperatura di funzionamento  
temperatura di magazzinaggio  
costruzione a norme

### TECHNICAL DATA

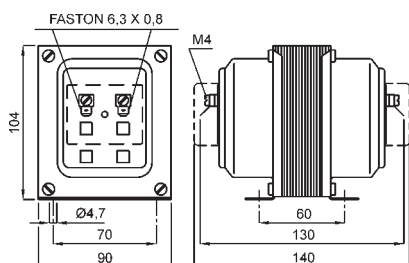
case material  
operating frequency  
insulation reference voltage  
test voltage  
dry insulation in air  
protection degree  
rated voltage factor  
thermal power

operating temperature  
storage temperature  
manufactured according to

metallica / metallic  
50 ± 60 Hz  
0,72 kV  
3 kV x 1' 50 Hz  
classe E  
IP 30  
1,2 continuativo/continuous  
6 volte la prest. nominale  
6 times of rated burden  
-25 + 50°C  
-40 +80°C  
IEC/EN 60044-2  
VDE-BS, UTE

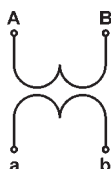


Vedi pag. 2  
See page 2



kg 2,5

### SIGLATURA MORSETTI PRIMARIO E SECONDARIO PRIMARY AND SECONDARY CONNECTIONS MARKING



#### ACCESSORI IN DOTAZIONE:

- serrafilo con faston 6,3x0,8mm per primario e secondario

#### DATI PER L'ORDINAZIONE

- codice  
- opzioni (vedi pag. 11.3)

#### SUPPLIED ACCESSORIES:

- clamping terminals with faston 6,3x0,8mm for primary and secondary

#### ORDERING INFORMATION

- code  
- options (see page 11.3)

### PRIMARIO STANDARD - STANDARD PRIMARY

RAPPORTO RATIO	PRESTAZIONI - BURDENS VA		CODICE CODE
	cl. 3P	cl. 6P	
100/100 V	20	25	TTV007100KCO
110/100 V	20	25	TTV007110KCO
115/100 V	20	25	TTV007115KCO
220/100 V	20	25	TTV007220KCO
230/100 V	20	25	TTV007230KCO
380/100 V	20	25	TTV007380KCO
400/100 V	20	25	TTV007400KCO
440/100 V	20	25	TTV007440KCO
500/100 V	20	25	TTV007500KCO
600/100 V	20	25	TTV007600KCO

### PRIMARIO SU RADICE - SQUARE ROOT PRIMARY

RAPPORTO RATIO	PRESTAZIONI - BURDENS VA		CODICE CODE
	cl. 3P	cl. 6P	
100:√3/100:√3 V	10	12	TTV007100TCO
110:√3/100:√3 V	10	12	TTV007110TCO
115:√3/100:√3 V	10	12	TTV007115TCO
220:√3/100:√3 V	10	12	TTV007220TCO
230:√3/100:√3 V	10	12	TTV007230TCO
380:√3/100:√3 V	10	12	TTV007380TCO
400:√3/100:√3 V	10	12	TTV007400TCO
440:√3/100:√3 V	10	12	TTV007440TCO
500:√3/100:√3 V	10	12	TTV007500TCO
600:√3/100:√3 V	10	12	TTV007600TCO

### RAPPORTI NON STANDARD - NO STANDARD RATIO

TENSIONE PRIMARIA PRIMARY VOLTAGE	TENSIONE SECONDARIA SECONDARY VOLTAGE	PRESTAZIONI BURDENS VA		CODICE CODE
		cl. 3P	cl. 6P	
100+600 V da precisare/to be specified	100V; 110V; 100:√3V; 110:√3V;	20	25	TTV007XXXX
100+600 :√3 V da precisare/to be specified	100:3V; 110:3V;	10	12	

# TTV010



## T.V. DI PROTEZIONE PROTECTION VT

### DATI TECNICI

materiale custodia  
frequenza di funzionamento  
tensione di riferimento per l'isolamento  
tensione di prova  
isolamento a secco in aria  
grado di protezione  
fattore di tensione (primario normale)  
fattore di tensione (primario su radice)  
potenza termica

temperatura di funzionamento  
temperatura di magazzinaggio  
costruzione a norme

### TECHNICAL DATA

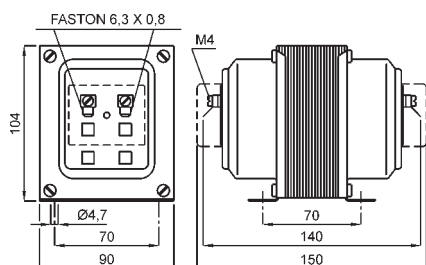
case material  
operating frequency  
insulation reference voltage  
test voltage  
dry insulation in air  
protection degree  
rated voltage factor (standard primary)  
rated voltage factor (square root primary)  
thermal power

operating temperature  
storage temperature  
manufactured according to

metallica / metallic  
50 + 60 Hz  
0,72 kV  
3 kV x 1' 50 Hz  
classe E  
IP 30  
1,9 continuativo/continuous  
1,9 x 8h  
6 volte la prest. nominale  
6 times of rated burden  
-25 + 50°C  
-40 + 80°C  
IEC/EN 60044-2  
VDE-BS, UTE

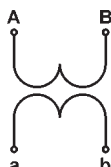


Vedi pag. 2  
See page 2



kg 2,9

### SIGLATURA MORSETTI PRIMARIO E SECONDARIO PRIMARY AND SECONDARY CONNECTIONS MARKING



### ACCESSORI IN DOTAZIONE:

- serrafilo con faston 6,3x0,8mm per primario e secondario

### DATI PER L'ORDINAZIONE

- codice  
- opzioni (vedi pag. 11.3)

### SUPPLIED ACCESSORIES:

- clamping terminals with faston 6,3x0,8mm for primary and secondary

### ORDERING INFORMATION

- code  
- options (see page 11.3)

### PRIMARIO STANDARD - STANDARD PRIMARY

RAPPORTO RATIO	PRESTAZIONI - BURDENS VA		CODICE CODE
	cl. 3P	cl. 6P	
100/100 V	25	35	TTV010100KCO
110/100 V	25	35	TTV010110KCO
115/100 V	25	35	TTV010115KCO
220/100 V	25	35	TTV010220KCO
230/100 V	25	35	TTV010230KCO
380/100 V	25	35	TTV010380KCO
400/100 V	25	35	TTV010400KCO
440/100 V	25	35	TTV010440KCO
500/100 V	25	35	TTV010500KCO
600/100 V	25	35	TTV010600KCO

### PRIMARIO SU RADICE - SQUARE ROOT PRIMARY

RAPPORTO RATIO	PRESTAZIONI - BURDENS VA		CODICE CODE
	cl. 3P	cl. 6P	
100:√3/100:√3 V	12	15	TTV010100TCO
110:√3/100:√3 V	12	15	TTV010110TCO
115:√3/100:√3 V	12	15	TTV010115TCO
220:√3/100:√3 V	12	15	TTV010220TCO
230:√3/100:√3 V	12	15	TTV010230TCO
380:√3/100:√3 V	12	15	TTV010380TCO
400:√3/100:√3 V	12	15	TTV010400TCO
440:√3/100:√3 V	12	15	TTV010440TCO
500:√3/100:√3 V	12	15	TTV010500TCO
600:√3/100:√3 V	12	15	TTV010600TCO

### RAPPORTI NON STANDARD - NO STANDARD RATIO

TENSIONE PRIMARIA PRIMARY VOLTAGE	TENSIONE SECONDARIA SECONDARY VOLTAGE	PRESTAZIONI BURDENS VA		CODICE CODE
		cl. 3P	cl. 6P	
100+600 V da precisare/to be specified	100V; 110V; 100:√3V; 110:√3V;	25	35	TTV010XXXXK
100+600 :√3 V da precisare/to be specified	100:3V; 110:3V;	12	15	

# TTV020



## T.V. DI PROTEZIONE PROTECTION VT

### DATI TECNICI

materiale custodia  
frequenza di funzionamento  
tensione di riferimento per l'isolamento  
tensione di prova (800-1000V)  
isolamento a secco in aria  
grado di protezione  
fattore di tensione (primario normale)  
fattore di tensione (primario su radice)  
potenza termica

temperatura di funzionamento  
temperatura di magazzino  
costruzione a norme

terminali primari e secondari

### TECHNICAL DATA

case material  
operating frequency  
insulation reference voltage  
test voltage (800-1000V)  
dry insulation in air  
protection degree  
rated voltage factor (standard primary)  
rated voltage factor (square root primary)  
thermal power

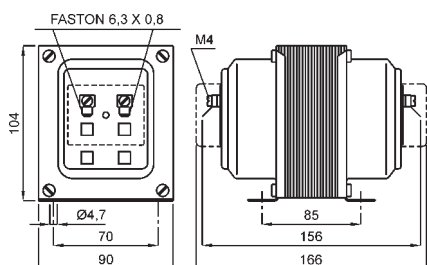
operating temperature  
storage temperature  
manufactured according to

primary and secondary terminals

metallica / metallic  
50 + 60 Hz  
0,72 kV (800-1000V; 1,2kV)  
3 kV (6 kV) x 1' 50 Hz  
classe E  
IP 30  
1,9 continuativo/continuous  
1,9 x 8h  
6 volte la prest. nominale  
6 times of rated burden  
-25 + 50°C  
-40 + 80°C  
IEC/EN 60044-2  
VDE-BS, UTE  
M4

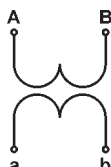


Vedi pag. 2  
See page 2



kg 4,1

### SIGLATURA MORSETTI PRIMARIO E SECONDARIO PRIMARY AND SECONDARY CONNECTIONS MARKING



### ACCESSORI IN DOTAZIONE:

- serrafilo con faston 6,3x0,8mm per primario e secondario

### DATI PER L'ORDINAZIONE

- codice  
- opzioni (vedi pag. 11.3)

### SUPPLIED ACCESSORIES:

- clamping terminals with faston 6,3x0,8mm for primary and secondary

### ORDERING INFORMATION

- code  
- options (see page 11.3)

### PRIMARIO STANDARD - STANDARD PRIMARY

RAPPORTO RATIO	PRESTAZIONI - BURDENS VA		CODICE CODE
	cl. 3P	cl. 6P	
100/100 V	50	75	TTV020100KCO
110/100 V	50	75	TTV020110KCO
115/100 V	50	75	TTV020115KCO
220/100 V	50	75	TTV020220KCO
230/100 V	50	75	TTV020230KCO
380/100 V	50	75	TTV020380KCO
400/100 V	50	75	TTV020400KCO
440/100 V	50	75	TTV020440KCO
500/100 V	50	75	TTV020500KCO
600/100 V	50	75	TTV020600KCO
800/100 V	50	75	TTV020800KCO
1000/100 V	50	75	TTV0201K0KCO

### PRIMARIO SU RADICE - SQUARE ROOT PRIMARY

RAPPORTO RATIO	PRESTAZIONI - BURDENS VA		CODICE CODE
	cl. 3P	cl. 6P	
100:√3/100:√3 V	20	30	TTV020100TCO
110:√3/100:√3 V	20	30	TTV020110TCO
115:√3/100:√3 V	20	30	TTV020115TCO
220:√3/100:√3 V	20	30	TTV020220TCO
230:√3/100:√3 V	20	30	TTV020230TCO
380:√3/100:√3 V	20	30	TTV020380TCO
400:√3/100:√3 V	20	30	TTV020400TCO
440:√3/100:√3 V	20	30	TTV020440TCO
500:√3/100:√3 V	20	30	TTV020500TCO
600:√3/100:√3 V	20	30	TTV020600TCO
800:√3/100:√3 V	20	30	TTV020800TCO
1000:√3/100:√3 V	20	30	TTV0201K0TCO

### RAPPORTI NON STANDARD - NO STANDARD RATIO

TENSIONE PRIMARIA PRIMARY VOLTAGE	TENSIONE SECONDARIA SECONDARY VOLTAGE	PRESTAZIONI BURDENS VA		CODICE CODE
		cl. 3P	cl. 6P	
100+1000 V da precisare/to be specified	100V; 110V; 100:√3V; 110:√3V;	50	75	TTV020XXXXK
100+1000 :√3 V da precisare/to be specified	100:3V; 110:3V;	20	30	

# TTV050



## T.V. DI PROTEZIONE PROTECTION VT

### DATI TECNICI

materiale custodia  
frequenza di funzionamento  
tensione di riferimento per l'isolamento  
tensione di prova (800-1000V)  
isolamento a secco in aria  
grado di protezione  
fattore di tensione (primario normale)  
fattore di tensione (primario su radice)  
potenza termica

temperatura di funzionamento  
temperatura di magazzinaggio  
costruzione a norme

### TECHNICAL DATA

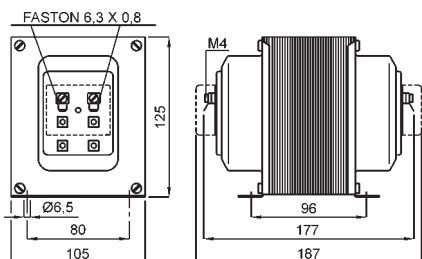
case material  
operating frequency  
insulation reference voltage  
test voltage (800-1000V)  
dry insulation in air  
protection degree  
rated voltage factor (standard primary)  
rated voltage factor (square root primary)  
thermal power

operating temperature  
storage temperature  
manufactured according to

metallica / metallic  
50 + 60 Hz  
0,72 kV (800-1000V; 1,2kV)  
3 kV (6 kV) x 1' 50 Hz  
classe E  
IP 30  
1,9 continuativo/continuous  
1,9 x 8h  
6 volte la prest. nominale  
6 times of rated burden  
-25 + 50°C  
-40 + 80°C  
IEC/EN 60044-2  
VDE-BS, UTE

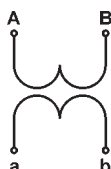


Vedi pag. 2  
See page 2



kg 6

### SIGLATURA MORSETTI PRIMARIO E SECONDARIO PRIMARY AND SECONDARY CONNECTIONS MARKING



### ACCESSORI IN DOTAZIONE:

- serrafilo con faston 6,3x0,8mm per primario e secondario

### DATI PER L'ORDINAZIONE

- codice  
- opzioni (vedi pag. 11.3)

### SUPPLIED ACCESSORIES:

- clamping terminals with faston 6,3x0,8mm for primary and secondary

### ORDERING INFORMATION

- code  
- options (see page 11.3)

### PRIMARIO STANDARD - STANDARD PRIMARY

RAPPORTO RATIO	PRESTAZIONI - BURDENS VA		CODICE CODE
	cl. 3P	cl. 6P	
100/100 V	100	150	TTV050100KCO
110/100 V	100	150	TTV050110KCO
115/100 V	100	150	TTV050115KCO
220/100 V	100	150	TTV050220KCO
230/100 V	100	150	TTV050230KCO
380/100 V	100	150	TTV050380KCO
400/100 V	100	150	TTV050400KCO
440/100 V	100	150	TTV050440KCO
500/100 V	100	150	TTV050500KCO
600/100 V	100	150	TTV050600KCO
800/100 V	100	150	TTV050800KCO
1000/100 V	100	150	TTV0501K0KCO

### PRIMARIO SU RADICE - SQUARE ROOT PRIMARY

RAPPORTO RATIO	PRESTAZIONI - BURDENS VA		CODICE CODE
	cl. 3P	cl. 6P	
100:√3/100:√3 V	50	75	TTV050100TCO
110:√3/100:√3 V	50	75	TTV050110TCO
115:√3/100:√3 V	50	75	TTV050115TCO
220:√3/100:√3 V	50	75	TTV050220TCO
230:√3/100:√3 V	50	75	TTV050230TCO
380:√3/100:√3 V	50	75	TTV050380TCO
400:√3/100:√3 V	50	75	TTV050400TCO
440:√3/100:√3 V	50	75	TTV050440TCO
500:√3/100:√3 V	50	75	TTV050500TCO
600:√3/100:√3 V	50	75	TTV050600TCO
800:√3/100:√3 V	50	75	TTV050800TCO
1000:√3/100:√3 V	50	75	TTV0501K0TCO

### RAPPORTI NON STANDARD - NO STANDARD RATIO

TENSIONE PRIMARIA PRIMARY VOLTAGE	TENSIONE SECONDARIA SECONDARY VOLTAGE	PRESTAZIONI BURDENS VA		CODICE CODE
		cl. 3P	cl. 6P	
100+1000 V da precisare/to be specified	100V; 110V; 100:√3V; 110:√3V;	100	150	TTV050XXXXK
100+1000 :√3 V da precisare/to be specified	100:3V; 110:3V;	50	75	

# TTV100



## T.V. DI PROTEZIONE PROTECTION VT

### DATI TECNICI

materiale custodia  
frequenza di funzionamento  
tensione di riferimento per l'isolamento  
tensione di prova (800-1000V)  
isolamento a secco in aria  
grado di protezione  
fattore di tensione (primario normale)  
fattore di tensione (primario su radice)  
potenza termica

temperatura di funzionamento  
temperatura di magazzinaggio  
costruzione a norme

### TECHNICAL DATA

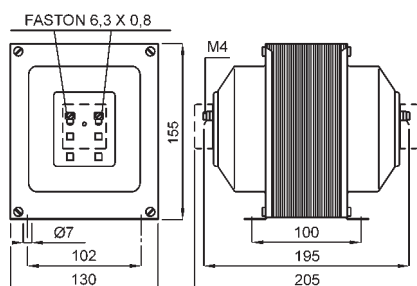
case material  
operating frequency  
insulation reference voltage  
test voltage (800-1000V)  
dry insulation in air  
protection degree  
rated voltage factor (standard primary)  
rated voltage factor (square root primary)  
thermal power

operating temperature  
storage temperature  
manufactured according to

metallica / metallic  
50 + 60 Hz  
0,72 kV (800-1000V; 1,2kV)  
3 kV (6 kV) x 1' 50 Hz  
classe E  
IP 30  
1,9 continuativo/continuous  
1,9 x 8h  
6 volte la prest. nominale  
6 times of rated burden  
-25 + 50°C  
-40 + 80°C  
IEC/EN 60044-2  
VDE-BS, UTE

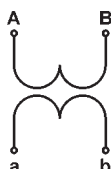


Vedi pag. 2  
See page 2



kg 8

### SIGLATURA MORSETTI PRIMARIO E SECONDARIO PRIMARY AND SECONDARY CONNECTIONS MARKING



#### ACCESSORI IN DOTAZIONE:

- serrafilo con faston 6,3x0,8mm per primario e secondario

#### DATI PER L'ORDINAZIONE

- codice  
- opzioni (vedi pag. 11.3)

#### SUPPLIED ACCESSORIES:

- clamping terminals with faston 6,3x0,8mm for primary and secondary

#### ORDERING INFORMATION

- code  
- options (see page 11.3)

### PRIMARIO STANDARD - STANDARD PRIMARY

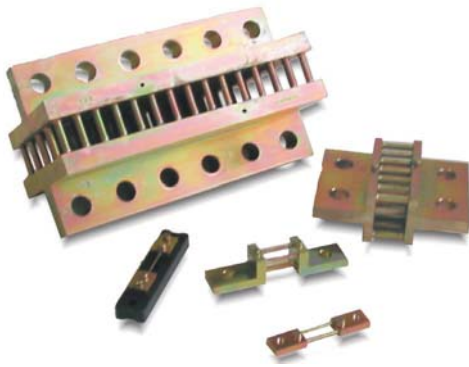
RAPPORTO RATIO	PRESTAZIONI - BURDENS VA		CODICE CODE
	cl. 3P	cl. 6P	
100/100 V	200	300	TTV100100KCO
110/100 V	200	300	TTV100110KCO
115/100 V	200	300	TTV100115KCO
220/100 V	200	300	TTV100220KCO
230/100 V	200	300	TTV100230KCO
380/100 V	200	300	TTV100380KCO
400/100 V	200	300	TTV100400KCO
440/100 V	200	300	TTV100440KCO
500/100 V	200	300	TTV100500KCO
600/100 V	200	300	TTV100600KCO
800/100 V	200	300	TTV100800KCO
1000/100 V	200	300	TTV1001K0KCO

### PRIMARIO SU RADICE - SQUARE ROOT PRIMARY

RAPPORTO RATIO	PRESTAZIONI - BURDENS VA		CODICE CODE
	cl. 3P	cl. 6P	
100:√3/100:√3 V	100	150	TTV100100TCO
110:√3/100:√3 V	100	150	TTV100110TCO
115:√3/100:√3 V	100	150	TTV100115TCO
220:√3/100:√3 V	100	150	TTV100220TCO
230:√3/100:√3 V	100	150	TTV100230TCO
380:√3/100:√3 V	100	150	TTV100380TCO
400:√3/100:√3 V	100	150	TTV100400TCO
440:√3/100:√3 V	100	150	TTV100440TCO
500:√3/100:√3 V	100	150	TTV100500TCO
600:√3/100:√3 V	100	150	TTV100600TCO
800:√3/100:√3 V	100	150	TTV100800TCO
1000:√3/100:√3 V	100	150	TTV1001K0TCO

### RAPPORTI NON STANDARD - NO STANDARD RATIO

TENSIONE PRIMARIA PRIMARY VOLTAGE	TENSIONE SECONDARIA SECONDARY VOLTAGE	PRESTAZIONI BURDENS VA		CODICE CODE
		cl. 3P	cl. 6P	
100+1000 V da precisare/to be specified	100V; 110V; 100:√3V; 110:√3V;	200	300	TTV100XXXXK
100+1000 :√3 V da precisare/to be specified	100:3V; 110:3V;	100	150	



### DATI TECNICI

precisione  
caduta di tensione standard  
coefficiente temperatura  
materiale tondini  
sovraccarichi:  
permanente  
fino a 250 A  
da 251 a 2000 A  
da 2001 a 10000 A  
temperatura di funzionamento  
temperatura di magazzino  
dimensioni a norme  
caratteristiche elettriche e di sicurezza a norme  
Viti complete di rondella per mV

### TECHNICAL DATA

accuracy  
standard voltage drop  
temperature coefficient  
rod material  
overloads:  
continuous  
up to 250 A  
from 251 up to 2000 A  
from 2001 up to 10000 A  
operating temperature  
storage temperature  
dimensions according to  
electrical and safety  
characteristics according to  
Screws and washers for mV

0,5%  
60 - 100 - 150mV  
0,002%/°C  
manganina/manganin  
1,2 In  
10 In per/for 5 sec.  
5 In per/for 5 sec.  
2 In per/for 5 sec.  
-25 + 60°C  
-40 +80°C  
DIN 43703  
IEC/EN 60051  
DIN 43780  
M5 x 10

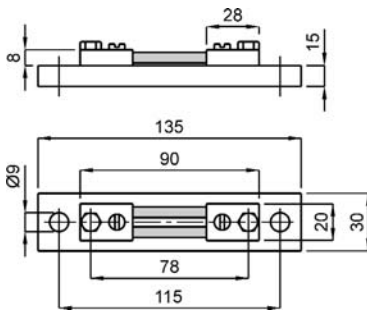


fig.1

kg 0,125

CORRENTE PRIMARIA PRIMARY CURRENT	CODICE - CODE			Fig.
	Caduta di tensione - Voltage drop			
	60mV	100mV	150mV	
1 A	SSHMAX001X60	SSHMAX001XCO	SSHMAX001XC5	1
1,5 A	SSHMAX1V5X60	SSHMAX1V5XCO	SSHMAX1V5XC5	
2,5 A	SSHMAX2V5X60	SSHMAX2V5XCO	SSHMAX2V5XC5	
4 A	SSHMAX004X60	SSHMAX004XCO	SSHMAX004XC5	
6 A	SSHMAX006X60	SSHMAX006XCO	SSHMAX006XC5	
10 A	SSHMAX010X60	SSHMAX010XCO	SSHMAX010XC5	
15 A	SSHMAX015X60	SSHMAX015XCO	SSHMAX015XC5	
20 A	SSHMAX020X60	SSHMAX020XCO	SSHMAX020XC5	
25 A	SSHMAX025X60	SSHMAX025XCO	SSHMAX025XC5	

### ACCESSORI IN DOTAZIONE:

- basetta di supporto isolante  
- 2 bulloni testa esagonale M5x12 e rondelle

### SUPPLIED ACCESSORIES:

- insulating base  
- 2 exagonal bolts M5x12 and washers

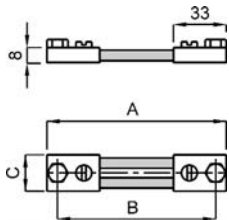


fig.2

kg 0,20

	60mV	100mV	150mV
A	100	123	225
B	80	103	205
C	20	20	25

CORRENTE PRIMARIA PRIMARY CURRENT	CODICE - CODE			Fig.
	Caduta di tensione - Voltage drop			
	60mV	100mV	150mV	
30 A	SSHMAX030X60	SSHMAX030XCO	SSHMAX030XC5	2
40 A	SSHMAX040X60	SSHMAX040XCO	SSHMAX040XC5	
50 A	SSHMAX050X60	SSHMAX050XCO	SSHMAX050XC5	
60 A	SSHMAX060X60	SSHMAX060XCO	SSHMAX060XC5	
80 A	SSHMAX080X60	SSHMAX080XCO	SSHMAX080XC5	
100 A	SSHMAX100X60	SSHMAX100XCO	SSHMAX100XC5	
120 A	SSHMAX120X60	SSHMAX120XCO	SSHMAX120XC5	
150 A	SSHMAX150X60	SSHMAX150XCO	SSHMAX150XC5	

### ACCESSORI IN DOTAZIONE:

- 2 bulloni testa esagonale M8x16 e rondelle

### SUPPLIED ACCESSORIES:

- 2 exagonal bolts M8x16 and washers

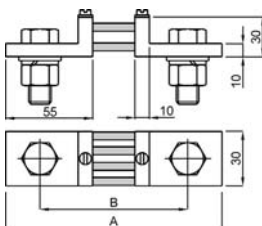


fig.3

	60mV	100mV	150mV
A	145	168	270
B	105	128	230
kg	0,45	0,55	0,85

CORRENTE PRIMARIA PRIMARY CURRENT	CODICE - CODE			Fig.
	Caduta di tensione - Voltage drop			
	60mV	100mV	150mV	
200 A	SSHMAX200X60	SSHMAX200XCO	SSHMAX200XC5	3
250 A	SSHMAX250X60	SSHMAX250XCO	SSHMAX250XC5	
300 A	SSHMAX300X60	SSHMAX300XCO	SSHMAX300XC5	

### ACCESSORI IN DOTAZIONE:

- 2 bulloni testa esagonale M12x40 e rondelle

### SUPPLIED ACCESSORIES:

- 2 exagonal bolts M12x40 and washers

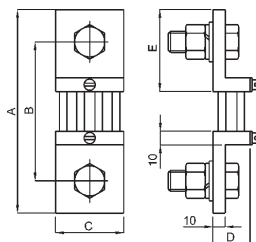


fig.4

	400A - 500A - 600A			800A - 1000A		
	60mV	100mV	150mV	60mV	100mV	150mV
A	145	168	270	165	188	290
B	105	128	230	115	138	240
C	40			60	70	
D	30			30	60	
E	55			65		
kg	0,68	0,85	1,10	1,05	1,45	1,80

CORRENTE PRIMARIA PRIMARY CURRENT	CODICE - CODE			Fig.
	Caduta di tensione - Voltage drop			
	60mV	100mV	150mV	
400 A	SSHMAX400X60	SSHMAX400XCO	SSHMAX400XC5	4
500 A	SSHMAX500X60	SSHMAX500XCO	SSHMAX500XC5	
600 A	SSHMAX600X60	SSHMAX600XCO	SSHMAX600XC5	
800 A	SSHMAX800X60	SSHMAX800XCO	SSHMAX800XC5	
1000 A	SSHMAX1K0X60	SSHMAX1K0XCO	SSHMAX1K0XC5	

**ACCESSORI IN DOTAZIONE:**

per 400A - 500A - 600A  
- 2 bulloni testa esagonale M16x45 e rondelle  
per 800A - 1000A  
- 2 bulloni testa esagonale M20x50 e rondelle

**SUPPLIED ACCESSORIES:**

for 400A - 500A - 600A  
- 2 exagonal bolts M16x45 and washers  
for 800A - 1000A  
- 2 exagonal bolts M20x50 and washers

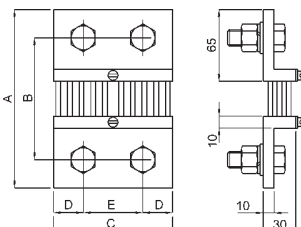


fig.5

	1200A - 1500A		2000A - 2500A	
	60mV	100mV	60mV	100mV
A	165	188	165	188
B	115	138	115	138
C	90		120	
D	21		30	
E	48		60	
kg	1,65	1,80	2,20	2,40

CORRENTE PRIMARIA PRIMARY CURRENT	CODICE - CODE		Fig.
	Caduta di tensione - Voltage drop		
	60mV	100mV	
1200 A	SSHMAX1K2X60	SSHMAX1K2XCO	5
1500 A	SSHMAX1K5X60	SSHMAX1K5XCO	
2000 A	SSHMAX2K0X60	SSHMAX2K0XCO	
2500 A	SSHMAX2K5X60	SSHMAX2K5XCO	

**ACCESSORI IN DOTAZIONE:**

per 1200A - 1500A  
- 4 bulloni testa esagonale M16x45 e rondelle  
per 2000A - 2500A  
- 4 bulloni testa esagonale M20x60 e rondelle

**SUPPLIED ACCESSORIES:**

for 1200A - 1500A  
- 4 exagonal bolts M16x45 and washers  
for 2000A - 2500A  
- 4 exagonal bolts M20x60 and washers

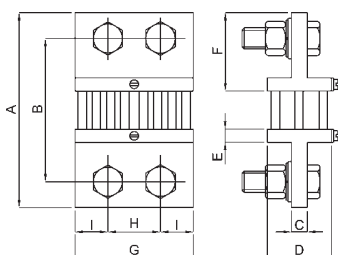


fig.6

	1200A	2000A	3000A - 4000A		
	1500A	2500A	60mV	100mV	150mV
A	290		165	188	300
B	240		115	138	250
C	15		15		25
D	60		60		130
E	10		10		15
F	65		65		70
G	90	120	120		
H	48	60	60		
I	21	30	30		
kg	3,50	4,40	4,25	4,90	7,70

CORRENTE PRIMARIA PRIMARY CURRENT	CODICE - CODE	Fig.
	Caduta di tensione - Voltage drop	
	150mV	
1200 A	SSHMAX1K2XC5	6
1500 A	SSHMAX1K5XC5	
2000 A	SSHMAX2K0XC5	
2500 A	SSHMAX2K5XC5	

**ACCESSORI IN DOTAZIONE:**

per 1200A - 1500A  
- 4 bulloni testa esagonale M16x60 e rondelle  
per 2000A - 2500A  
- 4 bulloni testa esagonale M20x60 e rondelle

**SUPPLIED ACCESSORIES:**

for 1200A - 1500A  
- 4 exagonal bolts M16x60 and washers  
for 2000A - 2500A  
- 4 exagonal bolts M20x60 and washers

CORRENTE PRIMARIA PRIMARY CURRENT	CODICE - CODE			Fig.
	Caduta di tensione - Voltage drop			
	60mV	100mV	150mV	
3000 A	SSHMAX3K0X60	SSHMAX3K0XCO	SSHMAX3K0XC5	6
4000 A	SSHMAX4K0X60	SSHMAX4K0XCO	SSHMAX4K0XC5	

**ACCESSORI IN DOTAZIONE:**

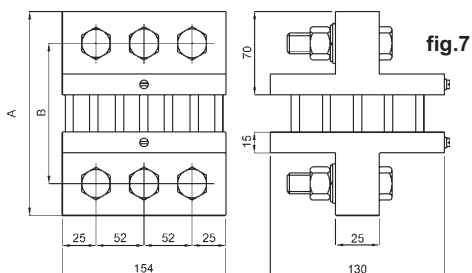
- 4 bulloni testa esagonale M20x60 e rondelle

**SUPPLIED ACCESSORIES:**

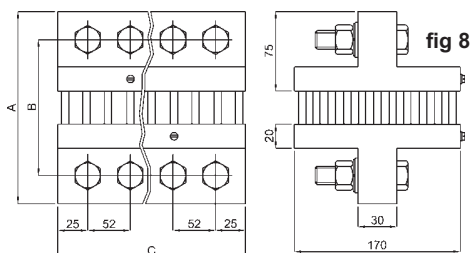
- 4 exagonal bolts M20x60 and washers

# SSHMA

## DERIVATORI PER C.C. SHUNT



	60mV	100mV	150mV
<b>A</b>	175	198	300
<b>B</b>	125	148	250
<b>kg</b>	11,60	12,75	19,00



	8000A - 10000A			12000A - 15000A		
	60mV	100mV	150mV	60mV	100mV	150mV
<b>A</b>	185	208	310	185	208	310
<b>B</b>	135	158	260	135	158	260
<b>C</b>	206			310		
<b>kg</b>	21,25	22,65	35,00	31,95	33,75	38,35

CORRENTE PRIMARIA PRIMARY CURRENT	CODICE - CODE			Fig.
	Caduta di tensione - Voltage drop			
	60mV	100mV	150mV	
5000 A	SSHMAX5K0X60	SSHMAX5K0XCO	SSHMAX5K0XC5	7
6000 A	SSHMAX6K0X60	SSHMAX6K0XCO	SSHMAX6K0XC5	

**ACCESSORI IN DOTAZIONE:** - 6 bulloni testa esagonale M20x80 e rondelle  
**SUPPLIED ACCESSORIES:** - 6 exagonal bolts M20x80 and washers

CORRENTE PRIMARIA PRIMARY CURRENT	CODICE - CODE			Fig.
	Caduta di tensione - Voltage drop			
	60mV	100mV	150mV	
8000 A	SSHMAX8K0X60	SSHMAX8K0XCO	SSHMAX8K0XC5	8
10000 A	SSHMAX10KX60	SSHMAX10KXCO	SSHMAX10KXC5	
12000 A	SSHMAX12KX60	SSHMAX12KXCO	SSHMAX12KXC5	
15000 A	SSHMAX15KX60	SSHMAX15KXCO	SSHMAX15KXC5	

**ACCESSORI IN DOTAZIONE:**  
**per 8000A - 10000A** - 8 bulloni testa esagonale M20x80 e rondelle  
**per 12000A - 15000A** - 12 bulloni testa esagonale M20x85 e rondelle  
**SUPPLIED ACCESSORIES:**  
**for 8000A - 10000A** - 8 exagonal bolts M20x80 and washers  
**for 12000A - 15000A** - 12 exagonal bolts M20x85 and washers

### DATI PER L'ORDINAZIONE

- codice
- opzioni (vedi pag. 11.3)

### ORDERING INFORMATION

- code
- options (see page 11.3)

### NOTA:

I derivatori sono dispositivi che dissipano energia, di conseguenza sono soggetti a riscaldamento.

Per evitare problemi di surriscaldamento si consiglia una buona pulizia delle parti a contatto (derivatore - barra) e un adeguato serraggio dei bulloni.

### NOTE:

The shunts releasing energy, tends to get hot.

In order to avoid problems of overheating do not forget to clean terminals and to tighten bolts

# S1... S5...

## DIVISORI DI TENSIONE RESISTIVI PER C.C. RESISTIVE VOLTAGE DIVIDERS FOR D.C.

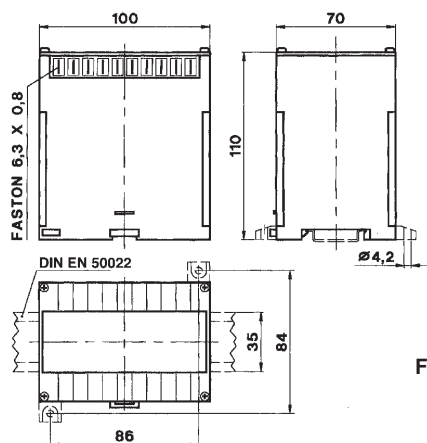


Fig. 1

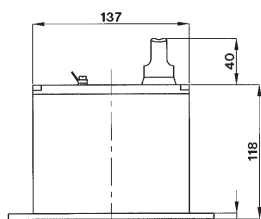
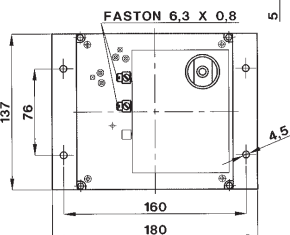


Fig. 2



### DATI TECNICI

materiale custodia  
precisione  
corrente assorbita  
sovraccarico permanente  
sovraccarico istantaneo  
temperatura di funzionamento  
temperatura di magazzino  
costruzione a norme

### TECHNICAL DATA

case material  
accuracy  
current consumption  
continuous overload  
instantaneous overload  
operating temperature  
storage temperature  
manufactured according to

termoplastico autoestinguente  
self extinguishing thermoplastic  
1%  
2 mA  
1,2 Vn  
2 Vn per/for 5 sec.  
-25 + 60°C  
-40 +80°C  
CEI, IEC, VDE,  
DIN, BS, CENELEC

TENSIONE PRIMARIA PRIMARY VOLTAGE	SECONDARIO SECONDARY	TENSIONE DI PROVA TEST VOLTAGE	CODICE CODE	Fig.
400 V	100 V 1mA	3 kV	S1XMVX400XCO	1
500 V		3 kV	S1XMVX500XCO	
600 V		3 kV	S1XMVX600XCO	
700 V		3 kV	S1XMVX700XCO	
800 V		3 kV	S1XMVX800XCO	
1000 V		3 kV	S1XMVX1K0XCO	
1200 V		5 kV	S1XMVX1K2XCO	
1500 V	5 kV	S1XMVX1K5XCO	2	
2000 V	100 V 1mA	5 kV		S5XMVX2K0XCO
2500 V		7 kV		S5XMVX2K5XCO
3000 V		7 kV		S5XMVX3K0XCO
4000 V		9 kV		S5XMVX4K0XCO
5000 V		11 kV	S5XMVX5K0XCO	

### DESCRIZIONE

L'uscita del divisore è dimensionata per essere collegata ad un indicatore con fondo scala 100V e autoconsumo 1mA; in caso fosse necessario collegare un indicatore con caratteristiche differenti o più indicatori contemporaneamente, occorre specificarlo in fase d'ordine.

Cod. S5...: esecuzione ad 1 morsetto primario e 2 morsetti secondari (negativo comune)  
Esecuzione a 2 morsetti primari con sovrapprezzo cod. VACXXX2MP

### DESCRIPTION

The divider output is designed to be connected to a meter with 100V full scale and 1mA rated burden; please specify when ordering if it is necessary to connect a meter with different characteristics or more than one meter contemporary.

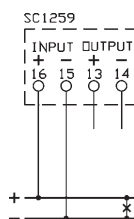
Cod. S5...: version with 1 primary terminal and 2 secondary terminals (common negative)  
Two primary terminals version with extraprice cod. VACXXX2MP

### DATI PER L'ORDINAZIONE

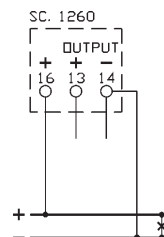
- codice
- opzioni (vedi pag. 11.3)

### ORDERING INFORMATION

- code
- options (see page 11.3)



S1...



S5...