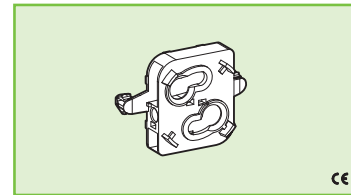


1019

1019/P



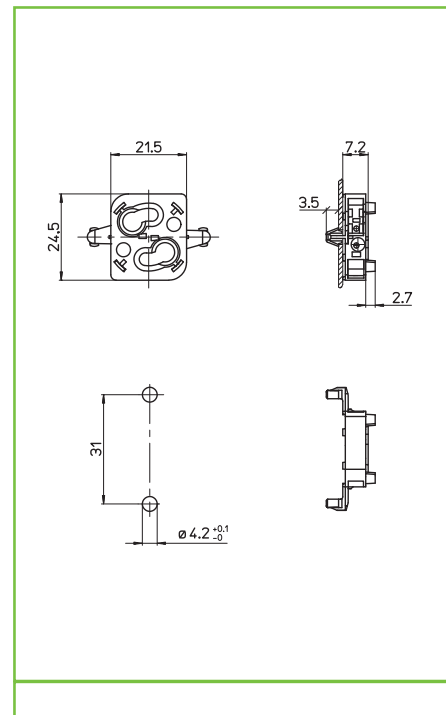
PORTASTARTER STARTERHOLDERS

Dati tecnici Technical data

- Corrente e tensione nominale - Rated current and voltage	2A-250V
- Temperatura massima di funzionamento (IEC) - Maximum operating temperature (IEC)	T110
- Grado di protezione - Protection index	IP20
- Categoria di sovratensione - Impulse withstand category	III

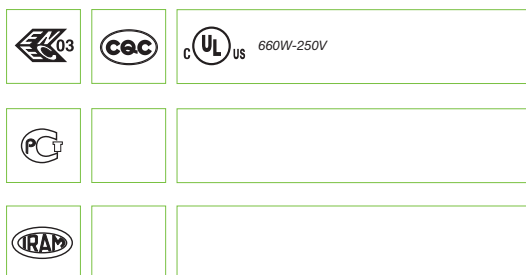
Caratteristiche Characteristics

- .../P= con piolo centrale per apparecchi in classe II
.../P= with central pin for class II luminaires
- Corpo in policarbonato bianco
— White polycarbonate body
- Contatti in lega di rame
— Copper alloy contacts



 fissaggio ad innesto push-in fixing	 spessore lamiera di fissaggio fixing metal plate thickness 0,6-1,2	 spessore thickness 7,2	 serrafilo automatico ad 1 foro push-wire terminals with 1 hole
 sezione conduttore rigido rigid conductor section mm ² 0,5-1	 spelatura cavetti rigidi rigid wires stripping 8-9	 IP40 nei punti d'aggancio IP40 in the hooking points	



Marchi di qualità Quality marks



Direttive Europee European directives

Conforme "RoHS"
"RoHS" compliant
Non soggetto alla "RAEE"
Not subject to "WEEE"

Pesi e confezioni Weights and packaging

Art. codice prodotti product references	g peso netto net weight	 pezzi per sacco pieces per bag	 pezzi per scatola pieces per box
1019	2,5	1000	
1019/P	2,5	1000	

Note Notes