



265/TR



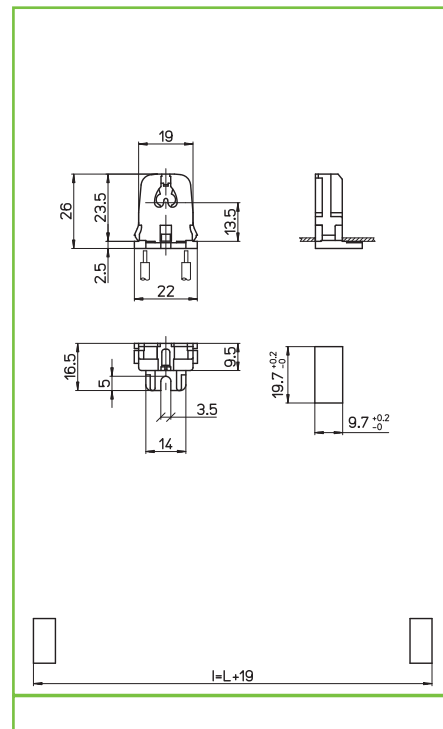
PORTALAMPADE A COLONNA PER LAMPADE FLUORESCENTI LINEARI T5 TOMBSTONE LAMPHOLDER FOR T5 FLUORESCENT LINEAR LAMPS

Dati tecnici Technical data

- Attacco lampada - Lamp cap	G5
- Corrente e tensione nominale - Rated current and voltage	2A-500V
- Temperatura massima di funzionamento (IEC) - Maximum operating temperature (IEC)	T110
- Grado di protezione - Protection index	IP20
- Categoria di sovratensione - Impulse withstand category	III

Caratteristiche Characteristics

- Corpo in policarbonato trasparente
— Transparent polycarbonate body
- Contatti in lega di rame
— Copper alloy contacts



fissaggio ad inserimento
push-through fixing

spessore lamiera di fissaggio
fixing metal plate thickness
0,6-1,2

altezza centro lampada
(da sotto la lamiera)
lamp centre height
(from the bottom of the metal plate)
13,5

fissaggio con vite
screw fixing

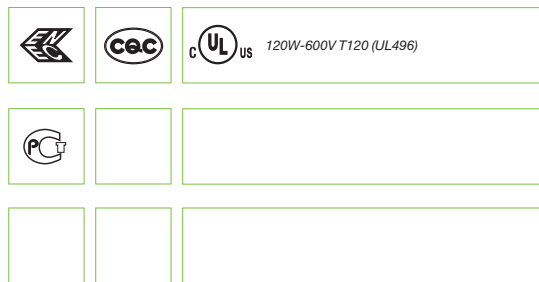
altezza centro lampada
(da sopra la lamiera)
lamp centre height
(from the top of the metal plate)
16

serrafilo automatico ad 1 foro
push-wire terminals with 1 hole

sezione conduttore rigido
rigid conductor section
0,5-1

spelatura cavetti rigidi
rigid wires stripping
10-11

Marchi di qualità Quality marks



Direttive Europee European directives

Conforme "RoHS"
"RoHS" compliant
Non soggetto alla "RAEE"
Not subject to "WEEE"

Pesi e confezioni Weights and packaging

Art. codice prodotti product references	g peso netto net weight	 pezzi per sacco pieces per bag	 pezzi per scatola pieces per box
265/TR	3,3	1000	

Note Notes