

Product data sheet

Item No. R:6587218965

Cross connector, insulated for DIN rail terminal blocks type WKF...,
2 -pole



Item No.	R:6587218965
EAN	
Order Unit	Piece(s)

Certificates / Approvals

Technical data

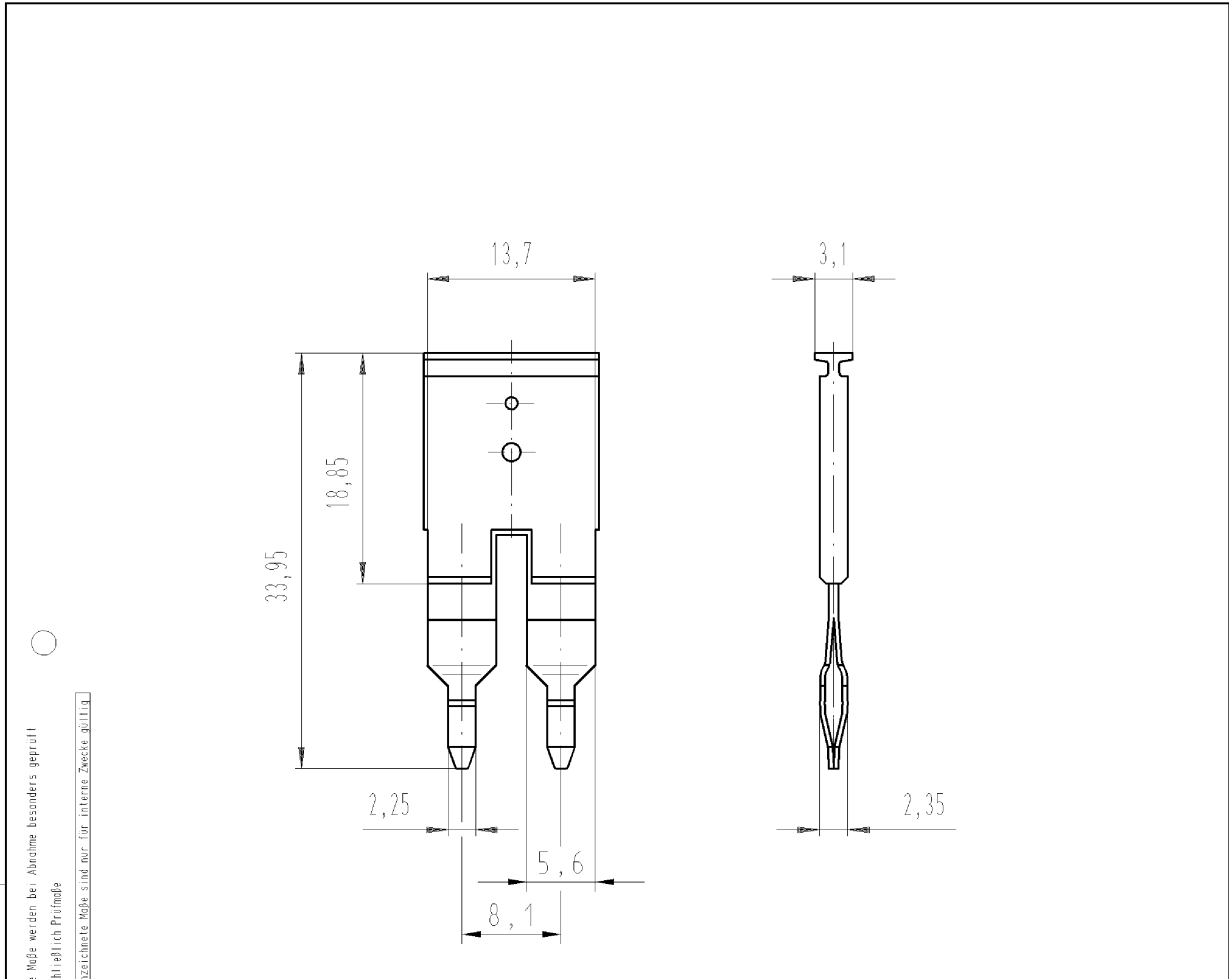
General

Type	Cross connector
Modular spacing	8.1 mm
Number of bridged clamps	2
Mounting method	Pluggable
Insulated	Yes

Accessories

Type	Cross connector
Mounting method	Pluggable
Insulated	Yes
Number of bridged clamps	2
Modular spacing	8.1 mm

Technical drawing



Diese Maße werden bei Abnahme besonders geprüft
 Ausschließlich Prüfmäße
 M.T./E. gekennzeichnete Maße sind nur für interne Zwecke gültig.

Weitere Daten siehe Katalog
further data see catalog

Teile-Nr. Part-number	Typ type	Farbe colour
Z7.282.4227.0	IVB WKF 6-2	gelb/yellow

Freitoleranz nach DIN		CAD - Zeichnung, keine manuellen Änderungen			i.Verwendung: -		Bl.: 1 von 1	
Maßstab	Werkstoff und Oberfläche:	2004	Tag	Name	Zeichnung Nr.		Index	
2:1		Entworfen	09.11.	Schmitt J.	T Z7.282.4227.0 01K			
		Geprüft	-	-	Ersatz für: -			
		Normgepr.	-	-				
wieland Elektrische Verbindungen		IVB WKF 6-2		Benennung VERBINDUNGSSTECKER Jumper bar				
Buchstabe	Datum / Blatt							
Änderung								

Z7282422701K_4 CADW028 Schmitt 2004-11-10T13:07:03 1.000

