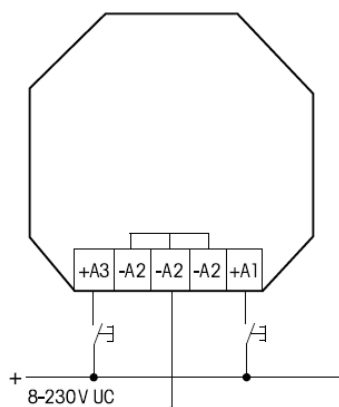
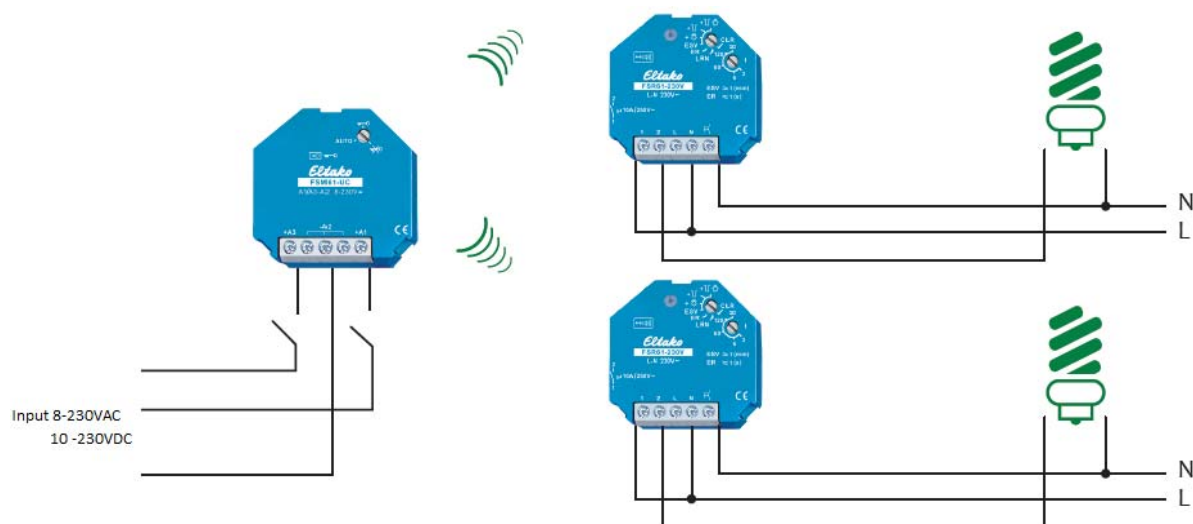


Sendemodul FSM61



Du kan styre en trådløs aktuator med alle standard impuls brytere, bevegelse sensorer, følere, alarmer og termostater. Styre spenning fra 8 til 230VAC og 10-230VDC. FSM61 monteres i veggboкс.



Type	Tekst	Elnr
FSM61	Sendemodul 2 kanaler	4514182