



IR 180



HF 180

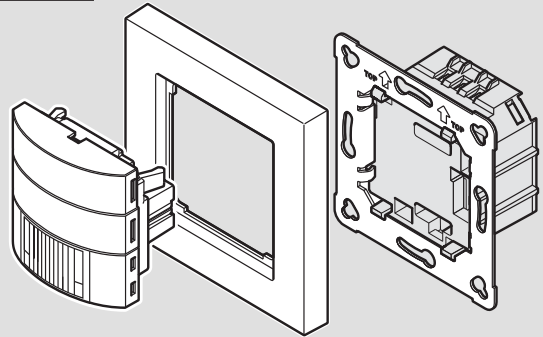


Information

IR 180 DALI
HF 180 DALI

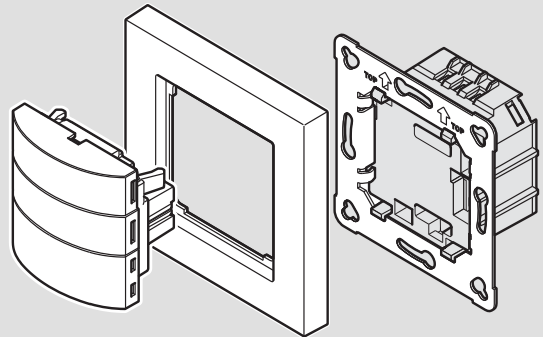
3.1

IR 180 DALI

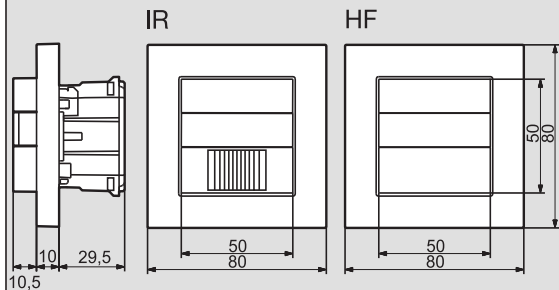


3.2

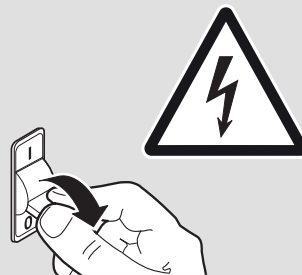
HF 180 DALI



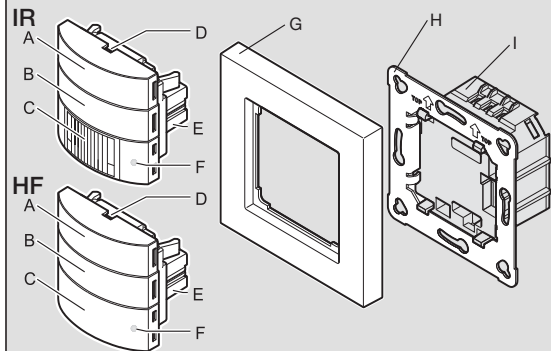
3.3



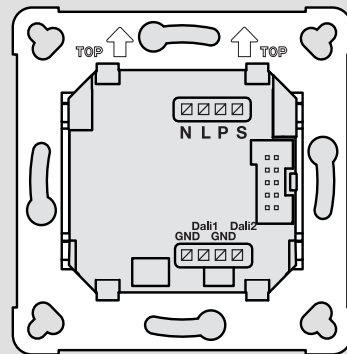
4.1

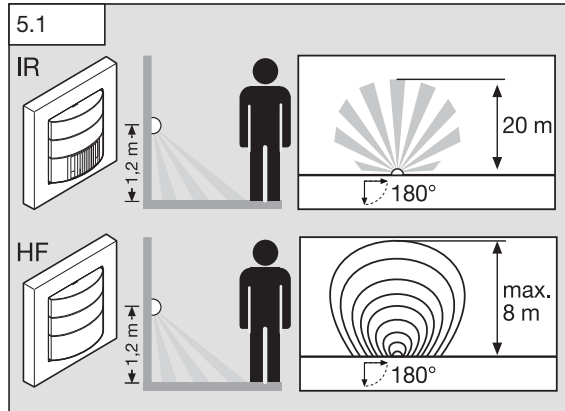
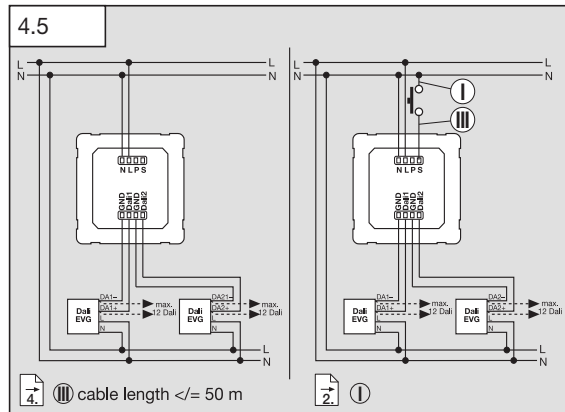
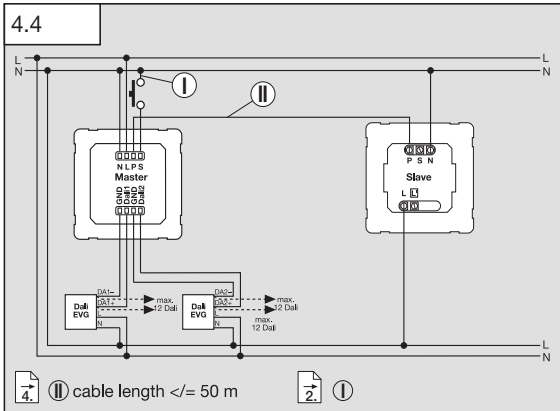
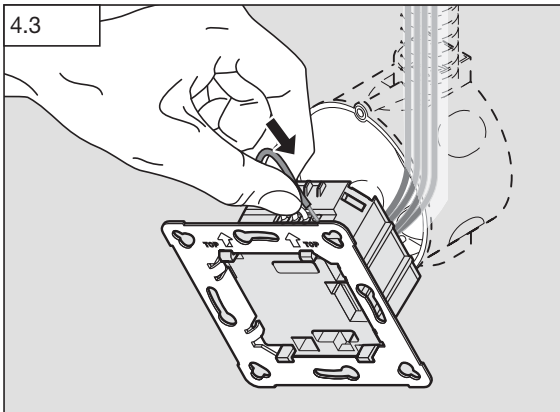


3.4

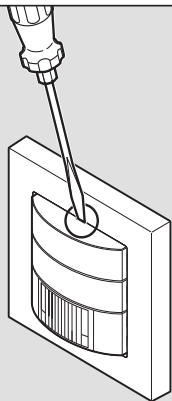


4.2

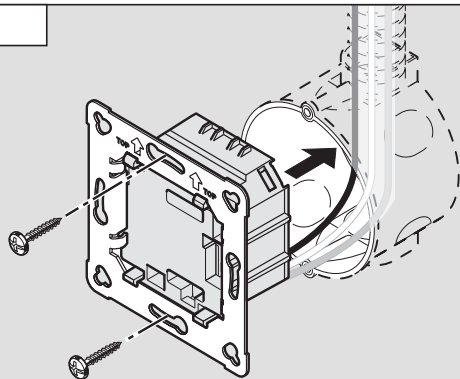




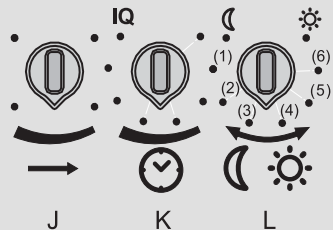
5.2



5.3

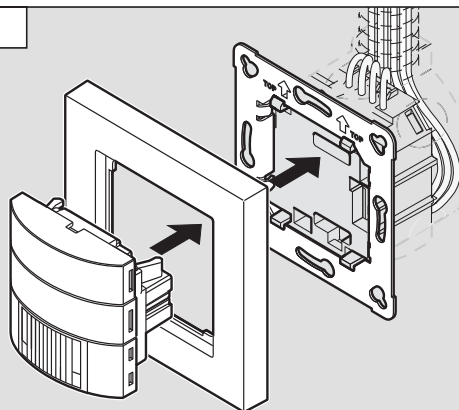


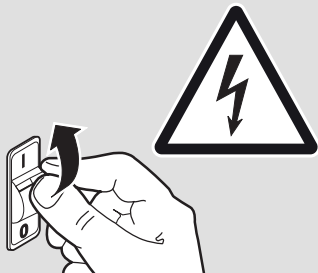
5.4



NORM.		TEST
AUTO.		MAN
used		not used
ON		ON/OFF
CONST. ON		CONST. OFF

5.5





1. Om dette dokumentet

Les dokumentet nøye og ta godt vare på det.

- Med opphavsrett. Ettertrykk, også i utdrag, kun med vår tillatelse.
- Det tas forbehold om endringer som tjener tekniske fremskritt.

Symbolforklaring



Advarsel om fare!



Henvising til tekststeder i dokumentet.

2. Generelle sikkerhetsinstruksjoner



Koble fra strømtilførselen før du foretar arbeider på apparatet!

- Ved montering må strømledningen som skal tilkobles, være uten spenning. Slå derfor først av strømmen og bruk en spenningstester til å kontrollere at strømtilførselen er stanset.
- Installasjon av sensoren betyr arbeid på strømnettet. Arbeidet skal derfor utføres av fagfolk i henhold til lokale elektroinstallasjonsforskrifter og tilkoblingskrav.
- Bruk kun originale reservedeler.
- Reparasjoner skal kun utføres på autoriserte verksteder.
- **NB** (ⓘ): Ledningen til den eksterne tasten (**S**) skal ikke brukes som nulleleder til elektriske apparater. (ill. 4.4/4.5)

3. IR/HF 180 DALI

Forskriftsmessig bruk

- Sensorbryteren egner seg kun til montering på vegg innendørs.
- Intelligent sensorteknologi styrer DALI-lamper automatisk når noen kommer inn i rommet.

IR 180 DALI

IR 180 DALI er utstyrt med en pyrosensor som registrerer den usynlige varme-strålingen fra mennesker, dyr o.l. som beveger seg. Den registrerte varme-strålingen omdannes elektronisk og slår automatisk på en strømkilde (f.eks. en lampe). Det registreres ingen varmestråling gjennom hindre som f.eks. murer eller glassflater, dvs. lampen slår seg ikke på.

HF 180 DALI

HF 180 DALI er en aktiv bevegelsesmelder. Den reagerer temperatuuvhengig på de minste bevegelser. Den integrerte HF-sensoren sender ut høyfrekvente elektromagnetiske bølger (5,8 GHz) og mottar ekko fra disse. Sensoren merker ekkoforandringene fra selv de minste bevegelser i registreringsområdet. En mikroprosessor utløser koblingsbefalingen «Tenn lys». Bevegelser kan også registreres gjennom dører, glassflater eller tynne vegger. Om ønsket kan alle funksjoner stilles inn ved hjelp av fjernkontrollene RC5, RC8 og Smart Remote. (→ "7. Tilbehør")

Leveringsomfang IR 180 (ill. 3.1)

Leveringsomfang HF 180 (ill. 3.2)

Produktmå IR 180 / HF 180 (ill. 3.3)

Apparatoversikt (ill. 3.4)

- A Vippetast
- B Deksel
- C IR 180 linse / HF 180 deksel
- D Demonteringsåpning
- E Sensormodul
- F Status LED
- G Ramme
- H Blikkramme
- I Lastmodul

4. Installasjon

- Slå av strømtilførselen (ill. 4.1)

Følgende gjelder for ledningsføring til sensorbryteren: I henhold til VDE 0100520, avsn. 6, kan det mellom sensor og elektronisk ballast brukes en flerkursledning som inneholder både nettleddningene og styreledningene (f.eks. NYM 5 x 1,5 mm²). Netttilkoblingsklemmens klemmeområde er konstruert for maks 2 x 2,5 mm².

Nettleddningen består av en 4-ledet kabel:

L = fase (som regel svart, brun eller grå)

N = nulleleder (som regel blå)

PE = jordleder (som regel grønn/gul)

S = tilkobling av en ekstern tast

DALI 1, DALI 2, DALI GND = tilkobling til DALI BUS

P = for sammenkobling av flere tilstedeværelsessensorer

Merknad (I) til P-kabel:

Maksimal kabellengde mellom to sensorer er 50 m. Til hver ytterligere sensor maks. 25 m. Ved montering av 10 sensorer tilsammen maks. 300 m.

Merknad (II) til S-kabel:

Kabellengde maks. 50 m.

OBS:

En forveksling av koblingene vil senere føre til kortslutning i apparatet eller i sikringsskapet. I så tilfelle må de enkelte kablene identifiseres og monteres på nytt. Det kan monteres en egnet bryter på nettleddningen til å slå AV og PÅ.

Merknad til IR 180:

Bør monteres minst 1 m fra andre lamper, da varmeutstråling kan føre til at systemet reagerer.

Tilkobling av nettleddning IR 180 DALI (ill. 4.2/4.3)

Merknad vedr. parallellkobling via P-kabel:

IR 180 og HF 180 kan kobles parallelt. Men det må være en nulleleder i hver innfelte boks. Ved bruk av flere sensorbrytere skal disse kobles til samme fase. Maks. 10 sensorbrytere kan parallellkobles.

Master/slave (ill. 4.4)

Master/slave-modusen gjør det mulig å dekke større rom (last tilkoblet = master, ingen last = slave). Det er kun masteren som beregner lysstyrken i rommet. Slavene melder registrering av bevegelser til masteren. Det må brukes en COM1/COM2-melder som slave. DALI-meldere har kun en P-ingang, men ingen P-utgang.

Sammenkobling med Control PRO-sensorer (ill. 4.5)

Hvis IR 180 / HF 180 DALI skal sammenkobles med en Control PRO-sensor via P-kabelen, må Control PRO-melderen være en COM1- eller COM2-sensor. Hvis Control PRO-sensoren er en DALI-sensor, kan IR 180 / HF 180 kun sammenkobles med Control PRO DALI-sensoren som COM1 eller COM 2-versjon. Ved IR/HF 180 må tastene uansett deaktiveres via DIP-bryter 3 ("not used").

5. Montering

- Kontroller alle komponenter for skader
- Ikke ta produktet i bruk dersom det er skadet
- Ta hensyn til rekkevidde og bevegelsesregistrering når du velger egnet monteringssted (ill. 5.1)

Fremgangsmåte ved montering:

- Skill sensor fra lastmodul (ill. 5.2)
- Slå av strømtilførselen (ill. 4.1)
- Koble til spenningen (ill. 4.2/4.3)
- Skyv lastmodulen (H) inn i den innfelte boksen (ill. 5.3)
- Bruk festeskruer til å skru den fast på låseringen (ill. 5.3).
- Still inn innstillingsknappen og DIP-bryteren på sensormodulen (E) (ill. 5.4) (→ "6. Funksjon")
- Legg sammen sensormodulen (E) og rammen (G) og sett dem sammen med lastmodulen (H). (ill. 5.5)
- Slå på strømtilførselen (ill. 5.6)

6. Funksjon

Fabrikkinnstillinger innstillingsknapp

Rekkeviddeinnstilling (J): IR 20 m / HF 8 m

Tidsinnstilling (K): 30 s

Skumringsinnstilling (L): dagslysmodus

Rekkeviddeinnstilling IR (ill. 5.4 / J)

Trinnvis justerbar

- Innstillingsknapp maks. = maks. rekkevidde (ca. 20 m Ø)
- Innstillingsknapp min. = min. rekkevidde (ca. 5 m Ø)

Rekkeviddeinnstilling HF (ill. 5.4 / J)

Trinnvis justerbar

- Innstillingsknapp maks. = maks. rekkevidde (ca. 8 m Ø)
- Innstillingsknapp min. = min. rekkevidde (ca. 1 m Ø)

Tidsinnstilling (ill. 5.4 / K)

Trinnvis justerbar.

Ønsket belysningstid kan stilles inn mellom 30 s og 30 min ved hjelp av innstillingsknappen. Når lysstyrkenivået (tilstedeværelseslogikk) overskrides, kobler sensoren seg ut etter at belysningstiden er omme.

IQ-modus (IQ)

Er innstillingsknappen stilt på (IQ), tilpasses belysningstiden dynamisk og selvlerende iht. brukervaner. En lære-algoritme beregner tidssyklusen. Den korteste tiden er 5 min, den lengste 20 min.

Skumringsinnstilling (ill. 5.4 / L)

Ønsket reaksjonsnivå kan innstilles i trinn fra ca. 2 – 1000 lux.

- Innstillingsknappen stilt på ☾ = skumringsmodus (ca. 2 lux)
- Stillskruen stilt på ☼ = dagslysdrift ca. 1000 lux.

→ Tabell «Eksempler på bruk» s. 118

Fabrikkinnstillinger DIP-bryter

DIP 1 – DIP 5 = OFF

DIP 1 – normal-/testmodus (NORM/TEST) (ill. 5.4)

Testmodus har prioritet foran alle andre innstillinger på sensorbryteren, og tjener til kontroll av funksjonene og dekningsområdet. Uavhengig av lysstyrken kobler sensorbryteren inn lyset med ca. 5 s. belysningstid når det er bevegelse i rommet (blå LED blinker ved registrering). I normal modus gjelder alle individuelt innstilte verdier (innstillingsknapp). Også uten tilkoblet last kan sensorbryteren stilles inn ved hjelp av den blå LED-en. DIP-bryter testmodus forlates ikke automatisk.

DIP 2 Helautomatisk (AUTO) / halvautomatisk (MAN) (ill. 5.4)

Halvautomatisk: (MAN):

Belysningen slås kun av automatisk. Den slås på manuelt med tasten. Lampen lyser i innstilt belysningstid.

Helautomatisk: (AUTO):

Avhengig av lysstyrke tennes belysningen automatisk ved bevegelse og slukkes ved økende lysstyrke og når belysningstiden er omme. Belysningen kan til enhver tid reguleres manuelt. I så tilfelle blir den automatiske koblingen forbigående avbrutt.

DIP 3 used / not used (ill. 5.4)

På posisjon «used» er den integrerte tasten (A) og en eventuelt tilkoblet tast ved S-ingangen (ekstrautstyr) aktivert. På posisjon «not used» er den integrerte tasten (A) og en eventuelt tilkoblet tast ved S-ingangen (ekstrautstyr) deaktivert og har ingen funksjon. I tillegg har bryteren innvirkning på sammenkoblingen med P-kabelen. (→ "4. Installasjon")

DIP 4 tast ON/ON-OFF (ill. 5.4)

I stillingen ON-OFF kan belysningen til enhver tid slås manuelt av og på. I stillingen ON er det ikke lenger mulig å slå av manuelt. Ved hvert trykk på tasten startes belysningstiden på nytt.

DIP 5 bryter konstantlysregulering ON/OFF

Funksjonen sørger for konstant lysnivå. Sensoren måler dagslyset og kobler andelsmessig inn kunstig lys for å oppnå ønsket lysstyrke. Forandres andelen av dagslys, tilpasses det kunstige lyset tilsvarende. Innkoblingen av kunstig lys er avhengig både av dagslysandelen og av tilstedeværelse.

Tast for lysfunksjon

Tastens funksjon er avhengig av hvordan sensoren er konfigurert og av aktuell driftssituasjon. Holdes tasten inne i over 1 sek., blir belysningen dimmet.

→ Tabell "lysfunksjon" side 119

7. Tilbehør (ekstraustyr)

Brukerfjernkontroll RC5 (EAN 40078141 559410)

Tilleggsfunksjon RC5

- Lys PÅ/AV 4 t
- Bruker-tilbakestilling
- 100 t innbrenning
- Presentasjonsmodus
- Redusere/øke nivået for dimming
- Lagre/laste lysituasjon
-

Service fjernkontroll RC8 EAN 4007841 592806

Tilleggsfunksjoner RC8

- Rækkeviddeinnstilling
- Tidsinnstilling
- Test- / normal modus
- Skumringsinnstilling
- Nattmodus
- Dagslysmodus
- Teach-IN
- Automatisk / manuell modus
- Tilbakestilling
- IQ-modus
- Konstantlysregulering

Smart Remote (EAN 4007841 009151)

- Styring via smarttelefon eller nettbrett
- Erstatte alle fjernkontroller
- Last ned passende app og koble til med Bluetooth

8. EF-samsvarserklæring

Dette produktet oppfyller kravene i følgende direktiver:

- EMC-direktivet 2014/30/EU
- RoHS-direktivet 2011/65/EU
- WEEE-direktiv 2012/19/EU
- Lavspenningsdirektiv 2014/35 EU
- RED-direktiv 2014/53/EU

9. Garanti

Som kjøper har du eventuelt lovfestede mangel- eller garantirettigheter overfor selger. I den grad disse rettighetene finnes i ditt land, verken innskrenkes eller forkortes de på grunn av vår garantierklæring. Vi gir deg fem års garanti på at ditt sensorprodukt fra STEINEL Professional er uten mangler og fungerer som det skal. Vi garanterer at dette produktet ikke har material-, produksjons- eller konstruksjonsfeil. Vi garanterer at alle elektroniske deler og kabler fungerer, og at alle materialer og overflater er uten mangler.

Garantikrav

Dersom du ønsker å reklamere på produktet, må du pakke det godt inn, frankere det og sende hele produktet i retur sammen med original kjøpskvittering som viser kjøpsdato og produktnavn. Produktet sendes til forhandler eller direkte til oss: **Vilan as – Olaf Helset's vei 8, 0694 Oslo, Norge**. Vi anbefaler deg derfor å ta godt vare på kjøpskvitteringen til garantiperioden er utløpt. STEINEL tar ikke ansvar for transportkostnader eller risiko i sammenheng med retursendingen.

Informasjon om hvordan du gjør garantikrav gjeldende finner du på hjemmesiden vår, **www.vilan.no**

Ta gjerne kontakt med oss om du har garantikrav eller spørsmål angående produktet ditt. Du når oss på **+47 22 72 50 00**.

FUNKSJONS

5 ÅR

GARANTI

10. Tekniske spesifikasjoner

Mål b x h x d	80 x 80 x 50 mm
Spenning	220-240 ~V / 50/60 HZ
Sensorsystem	Passiv infrarød (IR) / høyfrekvens (HF)
Rekkevidde	IR maks. 20 m / HF maks. 8 m
Dekningsvinkel	180° *
Lysverdiinnstilling	10-1000 lux, ∞/ dagslys
Tidsinnstilling	30 s - 30 min., Tidsinnstilling IQ-modus (automatisk tilpasning til bruksprofilen)
Monteringshøyde	1,2 m
Tidsinnstilling	30 sek. - 30 min.
Kontrollerbare DALI elektroniske ballaster	12 DALI elektroniske ballaster pr. utgang
DALI utgang 1 / utgang 2	2-polet DALI-styreledning/broadcast
Skumringsinnstilling	2-1000 lux
IP/kapslingsgrad	IP20
Temperaturområde	0 °C til + 40 °C

* I ekstreme vinkler avhenger rekkevidden til HF 180 i høy grad av de lokale forholdene.

Skumringsinnstilling

Eksempler på bruk	Nominell verdi for lysstyrke
Skumringsmodus	min.
Ganger, inngangshaller	1
Trapper, rulletrapper, rullebånd	2
Vaskerom, toaletter, koblingsrom, kantiner	3
Salgsområder, barnehager, førskolerom, idrettshaller	4
Arbeidsområder: kontor-, konferanse- og møterom, fint monteringsarbeid, kjøkken	5
Arbeidsområder som krever spesielt god belysning: laboratorier, teknisk tegning, presisjonsarbeid	>=6
Dagslysmodus	maks.

Merk: Avhengig av monteringssted kan det være nødvendig å korrigere innstillingen. Lysstyrken måles på sensoren.

Lysfunksjon

Modus DIP-bryter 2	Tastekonfigurasjon DIP-bryter 3	Status	Tastefunksjon
Helautomatisk	-	Belysningen er slått av	Belysningen tennes for innstilt belysningstid.
Helautomatisk	ON-OFF	Belysningen er tent.	Belysningen slås av for innstilt belysningstid, og dette trigges på nytt ved registrerte bevegelser (invers modus / presentasjonsmodus)
Helautomatisk	ON	Belysningen er tent.	Innstilt belysningstid trigges på nytt.
Halvautomatisk	-	Belysningen er slått av	Belysningen tennes for innstilt belysningstid.
Halvautomatisk	ON-OFF	Belysningen er tent.	Belysningen slås av til neste aktivering.
Halvautomatisk	ON	Belysningen er tent.	Innstilt belysningstid trigges på nytt.

11. Driftsfeil

Feil	Årsak	Tiltak
Lyset tennes ikke	<ul style="list-style-type: none">■ ingen tilførselsspenning■ lux-verdien er for lavt innstilt■ ingen bevegelsesregistrering	<ul style="list-style-type: none">■ kontroller tilførselsspenningen■ øk lux-verdien sakte til lyset tennes■ sørg for at sensoren har uhindret sikt■ kontroller dekningsområdet
Lyset slukkes ikke	<ul style="list-style-type: none">■ for høy lux-verdi■ belysningstiden går ut■ varmekilder forstyrrer: f.eks. vifteovn, åpne dører og vinduer, husdyr, lyspære/halogenlyskaster, objekter som beveger seg	<ul style="list-style-type: none">■ still inn lavere lux-verdi■ vent til belysningstiden går ut, eller still inn lavere belysningstid■ bruk klebeetiketter for å utelukke stasjonære kilder som skaper forstyrrelser
Sensoren slås av selv om noen er tilstede	<ul style="list-style-type: none">■ for kort belysningstid■ for lav lux-verdi	<ul style="list-style-type: none">■ øk belysningstiden■ endre lux-verdien
Sensoren slår seg av for sent	<ul style="list-style-type: none">■ for lang belysningstid	<ul style="list-style-type: none">■ reduser belysningstiden
Sensoren slår seg på for sent ved frontal gangretning	<ul style="list-style-type: none">■ rekkevidden ved frontal gangretning er redusert	<ul style="list-style-type: none">■ monter flere sensorer■ reduser avstanden mellom to sensorer
Sensoren slås ikke på når personer er tilstede selv om det er mørkt	<ul style="list-style-type: none">■ det er valgt for lav lux-verdi	<ul style="list-style-type: none">■ er sensoren deaktivert med bryter/tast?■ halvautomatisk?■ øk lux-verdien
Tasten har ingen funksjon	<ul style="list-style-type: none">■ er tasten deaktivert?	<ul style="list-style-type: none">■ kontroller innstillingen for DIP-bryter 3