



DEVireg™ 530, DEVireg™ 531, DEVireg™ 532

DEVireg™ 530/531/532 er en serie elektroniske termostater.

Termostatene har 2-polet bryter og er beregnet for innfelt montering.

Termostatene brukes til styring av gulvvarme.

DEVireg™ 530 er en 15A termostat med gulvføler for styring av gulvvarme. Termostaten er utstyrt med en skive i front hvor temperaturen kan innstilles på en numerisk skala fra ❄️ til 6 (som betyr fra 5 °C til 45 °C - hvert trinn tilsvarer ca. 8 °C).

DEVireg™ 531 er en 15A termostat med innebygd romføler som brukes til å styre romtemperaturen. Temperaturen innstilles på en skive i front med graders skala fra ❄️ til 35 (som betyr fra 5 °C til 35 °C).

DEVireg™ 532 er en 15A termostat med innebygget romføler, som styrer romtemperaturen, i tillegg til en gulvføler for å begrense maks. golvtemperatur. Termostaten brukes til å styre direkte oppvarming via gulvvarme, men med begrensning av golvtemperaturen under tregulv, parkett og andre følsomme gulvbelegg. Den har en skive med en skala fra ❄️ til 35 °C (som betyr fra 5 °C til 35 °C) for å justere romtemperaturen. Under frontdekselet er det et potensiometer for å justere maks. golvtemperatur (standardinnstillingen er 35 °C).

Termostatene har en LED-indikator som viser standby (grønn lys) og oppvarming (rødt lys). Videre har de en overvåking av følerfeil - flammende grønt lys - og slår av varmen hvis føleren er frakoblet eller kortsluttet.

Fordeler:

- 2-polet sikkerhetsbryter
- Lavt standbyforbruk
- Overvåking av følerfeil
- LED indikasjon for feil
- Frostsikring

Standarder:

- EN/IEC 60730-1 (generell)
- EN/IEC 60730-2-9 (termostat)

Godkjenninger:



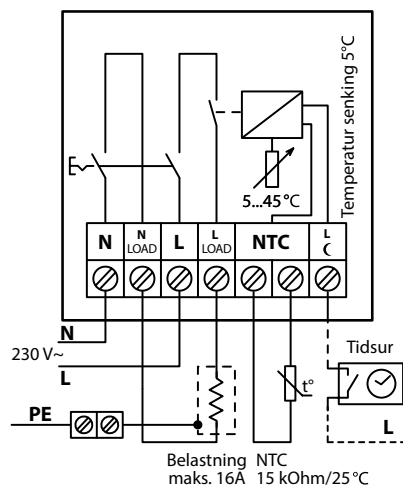
Type	Verdi
Driftsspenning	220 - 240 V, 50/60 Hz
Strømforbruk standby	Maks. 0,25 W
Resistiv belastning: DEVireg™530/ 531/532/530M	Maks. 15 A (3450 W) @ 230 V
Induktiv belastning	Maks. 1 A, cos φ = 0,3
Hysteres	± 0,4 °C
Følerenhet	NTC 15 kOhm @ 25 °C
Omgivelsestemperatur	-10 °C til +30 °C
Frostsikring	5 °C - ❄️
Kabelspesifikasjoner maks.	1 x 4 mm ² eller 2 x 2,5 mm ²
Balltrykk test temperatur	75 °C
Forurensningsgrad	2 (innendørs bruk)
Temperatur ved trykktest	1 °C
Lagringstemperatur	-20 °C til +65 °C
IP klasse	IP 31
Kapslingsgrad	Klasse II
Dimensjoner	(H/B/D) 85 x 85 x 36 mm
Vekt	90 g

DEVireg™ 530, 531, 532

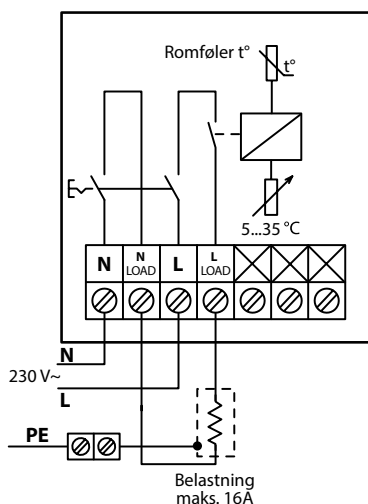
Varenummer	Beskrivelse	Temperaturområde	Føler	Merking	GTIN nummer	Elnummer
140F1030	DEVireg™ 530	5-45 °C	Gulvføler, 3 m, NTC 15 kOhm @ 25 °C	D530	5703466208991	54 026 60
140F1034	DEVireg™ 531	5-35 °C	Innebygget romføler	D531	5703466209035	54 026 61
140F1037	DEVireg™ 532	5-35 °C rom temperatur; 20-50 °C gulvtemperatur begrensning (standardinnstilling 35 °C)	Innebygget romføler og gulvføler, (3 m, NTC 15 kOhm @ 25 °C)	D532	5703466209066	54 026 62

Koblingsskjemaer:

DEVireg™ 530



DEVireg™ 531



DEVireg™ 532

