

Avbruddsfri strømforsyning - QUINT4-UPS/24DC/24DC/40 - 2907077

Angitte spesifikasjoner er hentet fra onlinekatalogen. Du finner komplett informasjon og spesifikasjoner i brukerdokumentasjonen. De generelle bruksvilkårene for nedlastinger fra Internett gjelder. (<http://phoenixcontact.no/download>)



QUINT UPS med IQ Technology, skinnemonterbar, inngang 24 V DC, utgang 24 V DC / 40 A, ladestrøm 5 A

Artikkelbeskrivelse

Den intelligente QUINT UPS for integrering i etablerte industrielle nettverk: Anleggene dine forsynes uavbrutt videre også ved nettsvikt. Battery Management System med IQ Technology og ytelsessterk batterilader sørger for optimal anleggstilgjengelighet.

Dine fordeler


- ✓ Enkel integrering i nettverk ved hjelp av PROFINET-, EtherNet/IP-, EtherCAT®- og USB-grensesnitt
- ✓ Evaluering av State of Health (SOH) og State of Charge (SOC) grunnet intelligent Battery Management System (BMS)
- ✓ Automatisk gjenkjenning av batterikapasitet og -teknologier (VRLA-WTR, LI-ION)
- ✓ Overvåking av utgangsstrøm og -spenning samt manuell inn- og utkobling av anlegget
- ✓ SFB Technology utløser standard automatsikringer selektivt. Parallelt tilkoblede forbrukere fungerer uavbrutt videre



COMPLETE line IQ Technology
Designed by PHOENIX CONTACT



Forretningsinformasjon

Forpakkingsenhet	1 STK
GTIN	 4 055626 170053
GTIN	4055626170053
Vekt pr. stk. (ekskl. forpakning)	739,300 g
Tolltariffnummer	85371091
Rabattgruppe	31BCMU

Tekniske spesifikasjoner

Mål

Bredde	47 mm
Høyde	130 mm
Dybde	125 mm
Bredde ved alternativ montering	123 mm
Høyde ved alternativ montering	130 mm

Avbruddsfri strømforsyning - QUINT4-UPS/24DC/24DC/40 - 2907077

Tekniske spesifikasjoner

Mål

Dybde ved alternativ montering	49 mm
Monteringsavstand høyre/venstre (aktiv, passiv)	0 mm / 0 mm ($P_{Out} \leq 50\%$)
Monteringsavstand høyre/venstre (passiv)	0 mm / 0 mm ($P_{Out} \geq 50\%$)
Monteringsavstand høyre/venstre (aktiv)	5 mm / 5 mm ($P_{Out} \geq 50\%$)
Monteringsavstand oppe/nede (aktiv, passiv)	40 mm / 20 mm ($P_{Out} \leq 50\%$)
Monteringsavstand oppe/nede (passiv)	40 mm / 20 mm ($P_{Out} \geq 50\%$)
Monteringsavstand oppe/nede (aktiv)	50 mm / 50 mm ($P_{Out} \geq 50\%$)

Omgivelsesbetingelser

Beskyttelsesgrad	IP20
Brennbarhetsklasse i henhold til UL 94 (hus / klemme)	V0
Omgivelsestemperatur (drift)	-25 °C ... 70 °C (> 60 °C Derating: 2,5 %/K)
Omgivelsestemperatur (StartUp type tested)	-40 °C
Omgivelsestemperatur (lagring/transport)	-40 °C ... 85 °C
Maks. tillatt luftfuktighet (drift)	≤ 95 % (ved 25°C, ingen dugging)
Klimaklasse	3K3 (EN60721)
Forurensningsgrad	2
Monteringshøyde	≤ 4000 m

Inngangsdata

Inngangsspenning	24 VDC
Inngangsspenningsområde	18 VDC ... 30 VDC
Spenningsikkerhet maks.	35 VDC (beskyttet mot forveksling av polaritet)
Intern inngangssikring	nei
Innkoblingsstrømstøt	≤ 9 A (≤4ms)
Polaritetsbeskyttelse	Ja
Fast tilkoblingsterskel	22 VDC
Innkoblingstid	maks. 3 s
Spenningsfall inngang/utgang	0,5 VDC

Utgangsdata (generelt)

Kortslutningssikker	ja
Test uten last	ja
Omkoblingstid	0 ms
Parallellkoblingsevne UPS	nei
Seriekoblingsevne UPS	nei
Parallellkoblingsevne energiakkumulator	ja, 5 (vær oppmerksom på ledningsbeskyttelse)
Seriekoblingsevne energiakkumulator	nei
Virkningsgrad	typ. 98 %

Utgangsdata (nettdrift)

Utgangsspenningsområde	18 VDC ... 30 VDC
	18 VDC ... 32 VDC

Avbruddsfri strømforsyning - QUINT4-UPS/24DC/24DC/40 - 2907077

Tekniske spesifikasjoner

Utgangsdata (nettdrift)

Statisk Boost ($I_{Stat.Boost}$)	45 A
Dynamisk Boost ($I_{Dyn.Boost}$)	60 A (5 s)
Selective Fuse Breaking (I_{SFB})	215 A (15 ms)

Utgangsdata (batteridrift)

Utgangsspenningsområde	19 VDC ... 32 VDC
Statisk Boost ($I_{Stat.Boost}$)	45 A
Dynamisk Boost ($I_{Dyn.Boost}$)	60 A (5 s)
Selective Fuse Breaking (I_{SFB})	215 A (15 ms)

Energiakkumulator (batteri)

Batteri teknologi	VRLA, VRLA-WTR, LI-ION
Ladesluttspenning (temperaturkompensert)	25 VDC ... 32 VDC
Kapasitet maks.	135 Ah
Nominell kapasitet (uten ekstra lader)	7 Ah ... 135 Ah
Ladestrøm (konfigurerbar)	maks. 5 A
Ladetid	500 min. (38 Ah)
Bufringstid	33 min. (38 Ah)
Temperaturkompensasjon (konfigurerbar)	42 mV/K
Ladekarakteristikk	IU ₀ U
Temperatursensor	ja
IQ-Technology	ja

Generelle data

Brennbarhetsklasse i henhold til UL 94 (hus / klemme)	V0
MTBF (IEC 61709, SN 29500)	> 1980000 h (25°C)
	> 1205000 h (40°C)
	> 604200 h (60°C)
Forventet levetid (elektrolyttkondensatorer)	126720 h
Vekt	0,7 kg
Miljøverndirektiv	RoHS-direktiv 2011/65/EU
	WEEE
	Reach

Tilkoblingsdata inngang

Tilkoblingstype	Skrutilkobling
Min. entrådet ledertverrsnitt	0,5 mm ²
Maks. entrådet ledertverrsnitt	16 mm ²
Min. flertrådet ledertverrsnitt	0,5 mm ²
Maks. flertrådet ledertverrsnitt	16 mm ²
Enleder/klempunkt flertrådet med endehylse min.	0,5 mm ²
Enleder/klempunkt flertrådet med endehylse maks.	16 mm ²
Ledertverrsnitt AWG min	8

Avbruddsfri strømforsyning - QUINT4-UPS/24DC/24DC/40 - 2907077

Tekniske spesifikasjoner

Tilkoblingsdata inngang

Ledertverrsnitt AWG maks	6
Avisoleringslengde	10 mm
Tiltrekkingsmoment min	1,2 Nm
Tiltrekkingsmoment, maks.	1,5 Nm

Tilkoblingsdata utgang

Tilkoblingstype	Skrutilkobling
Min. entrådet ledertverrsnitt	0,5 mm ²
Maks. entrådet ledertverrsnitt	16 mm ²
Min. flertrådet ledertverrsnitt	0,5 mm ²
Maks. flertrådet ledertverrsnitt	16 mm ²
Enleder/klempunkt flertrådet med endehylse min.	0,5 mm ²
Enleder/klempunkt flertrådet med endehylse maks.	16 mm ²
Ledertverrsnitt AWG min	8
Ledertverrsnitt AWG maks	6
Avisoleringslengde	10 mm
Tiltrekkingsmoment min	1,2 Nm
Tiltrekkingsmoment, maks.	1,5 Nm

Tilkoblingsspesifikasjoner batteri

Tilkoblingstype	Skrutilkobling
Min. entrådet ledertverrsnitt	0,5 mm ²
Maks. entrådet ledertverrsnitt	16 mm ²
Min. flertrådet ledertverrsnitt	0,5 mm ²
Maks. flertrådet ledertverrsnitt	16 mm ²
Ledertverrsnitt AWG min	8
Ledertverrsnitt AWG maks	6
Avisoleringslengde	10 mm
Tiltrekkingsmoment min	1,2 Nm
Tiltrekkingsmoment, maks.	1,5 Nm

Standarder

EMC-krav støysikkerhet	EN61000-6-1
	EN61000-6-2
EMC-krav støyemisjoner	EN61000-6-3
	EN61000-6-4
Standardbetegnelse	Lavspenning
Standarder/bestemmelser	IEC61010-1 (SELV)
	IEC61010-2-201 (PELV)

Samsvar/godkjenninger

Betegnelse	UL-godkjenning
Merking	UL/C-UL Listed UL61010-1

Avbruddsfri strømforsyning - QUINT4-UPS/24DC/24DC/40 - 2907077

Tekniske spesifikasjoner

Samsvar/godkjenninger

Betegnelse	UL-godkjenning
Merking	UL/C-UL Listed UL61010-2-201
Betegnelse	UL-godkjenning
Merking	UL/C-UL Listed ANSI/ISA-12.12.01 Class I, Division 2, Groups A, B, C, D T4 (Hazardous Location)
Betegnelse	CSA
Merking	CAN/CSA-C22.2 No.61010-1-12
Betegnelse	CSA
Merking	CAN/CSA-IEC61010-2-201
Betegnelse	CSA
Merking	CAN/CSA-C22.2 No. 213 Class I, Division 2, Groups A, B, C, D T4 (Hazardous Location)
Betegnelse	CB Scheme
Merking	IEC61010-1
	IEC61010-2-201

EMC-data

Elektromagnetisk kompatibilitet	I samsvar med EMC-direktiv 2014/30/EU
Lavspenningsdirektiv	Samsvar med NSR-direktiv 2014/35/EU
Utlading av statisk elektrisitet	EN 61000-4-2
Kontaktutlading	8 kV (Teststyrkegrad 4)
Luftutlading	15 kV (Teststyrkegrad 4)
Elektromagnetisk HF-felt	EN61000-4-3
Frekvensområde	80 MHz ... 1 GHz
Prøvefeltstyrke	20 V/m (Teststyrkegrad 3)
Frekvensområde	1 GHz ... 6 GHz
Prøvefeltstyrke	10 V/m (Teststyrkegrad 3)
Frekvensområde	1 GHz ... 6 GHz
Prøvefeltstyrke	10 V/m (Teststyrkegrad 3)
Merknad	Kriterium A
Raske transienter (burst)	EN61000-4-4
Inngang	4 kV (Teststyrkegrad 4 - usymmetrisk)
Utgang	4 kV (Teststyrkegrad 4 - usymmetrisk)
Signal	4 kV (Teststyrkegrad 4 - usymmetrisk)
Merknad	Kriterium B
Støtspenningsbelastning (Surge)	EN61000-4-5
Inngang	1 kV (Teststyrkegrad 3 - symmetrisk)
	2 kV (Teststyrkegrad 3 - usymmetrisk)
Utgang	1 kV (Teststyrkegrad 3 - symmetrisk)
	2 kV (Teststyrkegrad 3 - usymmetrisk)
Signal	1 kV (Teststyrkegrad 2 - usymmetrisk)
Merknad	Kriterium B

Avbruddsfri strømforsyning - QUINT4-UPS/24DC/24DC/40 - 2907077

Tekniske spesifikasjoner

EMC-data

Ledningsført påvirkning	EN61000-4-6
E/A/S	usymmetrisk
Frekvensområde	0,15 MHz ... 80 MHz
Spenning	10 V (Teststyrkegrad 3)
Merknad	Kriterium A
Magnetfelt med energiteknisk frekvens	EN 61000-4-8
Frekvens	16,67 Hz
	50 Hz
	60 Hz
Prøvefeltstyrke	100 A/m
Tilleggstekst	60 s
Merknad	Kriterium A
Frekvens	50 Hz
	60 Hz
Frekvensområde	50 Hz ... 60 Hz
Prøvefeltstyrke	1 kA/m
Tilleggstekst	3 s
Frekvens	0 Hz
Prøvefeltstyrke	300 A/m
Tilleggstekst	DC, 60 s
Kriterium A	Vanlige driftsegenskaper innenfor fastsatte grenser.
Kriterium B	Midlertidige påvirkninger i driftsegenskapene som apparatet selv korrigerer.

Environmental Product Compliance

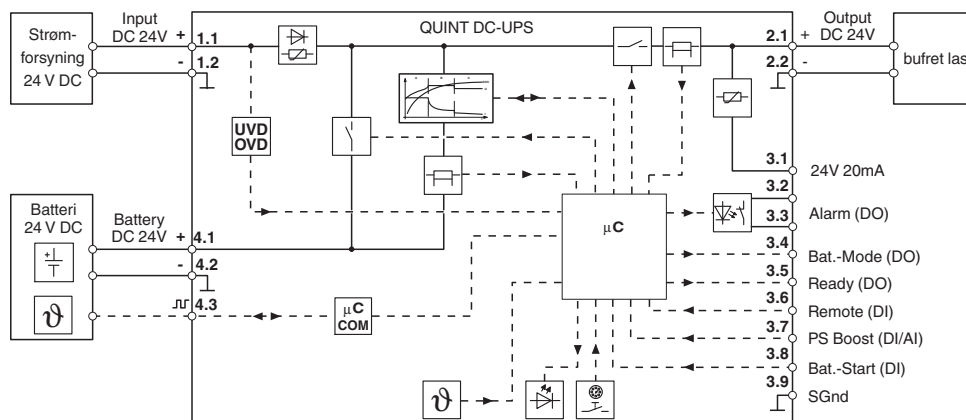
REACH SVHC	Lead 7439-92-1
------------	----------------

Tegninger

Piktogram



Blokkskjema



Avbruddsfri strømforsyning - QUINT4-UPS/24DC/24DC/40 - 2907077

Klassifiseringer

eCl@ss

eCl@ss 10.0.1	27040705
eCl@ss 11.0	27040705
eCl@ss 5.1	27242213
eCl@ss 8.0	27242209
eCl@ss 9.0	27040705

ETIM

ETIM 5.0	EC000599
ETIM 6.0	EC000382
ETIM 7.0	EC000382

UNSPSC

UNSPSC 13.2	39121004
UNSPSC 18.0	39121011
UNSPSC 19.0	39121011
UNSPSC 20.0	39121011
UNSPSC 21.0	39121011

Godkjenner

Godkjenner

Godkjenner

UL Listed / cUL Listed / EAC / cULus Listed

Ex godkjenner

UL Listed / cUL Listed / cULus Listed

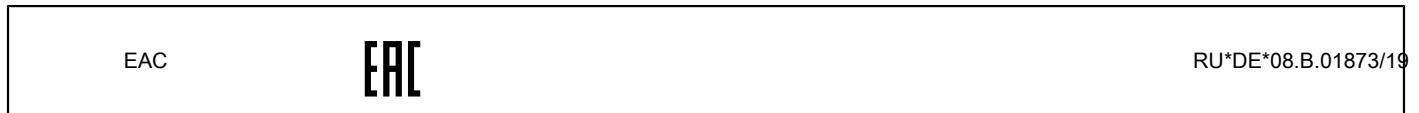
Godkjennerdetaljer

UL Listed		http://database.ul.com/cgi-bin/XYV/template/LISEXT/1FRAME/index.htm	FILE E 123528
-----------	--	---	---------------

cUL Listed		http://database.ul.com/cgi-bin/XYV/template/LISEXT/1FRAME/index.htm	FILE E 123528
------------	--	---	---------------

Avbruddsfri strømforsyning - QUINT4-UPS/24DC/24DC/40 - 2907077

Godkjenninger



Tilbehør

Tilbehør

Batterienhet

Energiakkumulator - UPS-BAT/VRLA/24DC/7.2AH - 2320319



Energiakkumulator, bly-AGM, VRLA-teknologi, 24 V DC, 7,2 Ah, verktøyløst batteriskift, automatisk registrering og kommunikasjon med QUINT UPS-IQ

Energiakkumulator - UPS-BAT/VRLA/24DC/12AH - 2320322



Energiakkumulator, bly-AGM, VRLA-teknologi, 24 V DC, 12 Ah, verktøyløst batteriskift, automatisk registrering og kommunikasjon med QUINT UPS-IQ

Energiakkumulator - UPS-BAT/VRLA/24DC/38AH - 2320335



Energiakkumulator, bly-AGM, VRLA-teknologi, 24 V DC, 38 Ah, automatisk registrering og kommunikasjon med QUINT UPS-IQ

Energiakkumulator - UPS-BAT/VRLA-WTR/24DC/13AH - 2320416



Energiakkumulator, bly-AGM, VRLA-teknologi, 24 V DC, 13 Ah, verktøyløst batteriskift, automatisk registrering og kommunikasjon med QUINT UPS-IQ

Avbruddsfri strømforsyning - QUINT4-UPS/24DC/24DC/40 - 2907077

Tilbehør

Energiakkumulator - UPS-BAT/VRLA-WTR/24DC/26AH - 2320429



Energiakkumulator, bly-AGM, VRLA-teknologi, 24 V DC, 26 Ah, verktøyløst batteriskift, automatisk registrering og kommunikasjon med QUINT UPS-IQ

Energiakkumulator - UPS-BAT/LI-ION/24DC/120WH - 2320351



Energiakkumulator, LI-ION-teknologi, 24 V DC, 120 Wh, for omgivelsestemperaturer fra -20 °C ... 60 °C, automatisk registrering og kommunikasjon med QUINT UPS-IQ

Energiakkumulator - UPS-BAT/LI-ION/24DC/924WH - 2908232



Energiakkumulator, LI-ION-teknologi, 24 V DC, 924 Wh, for omgivelsestemperaturer fra -25 °C ... 60 °C, automatisk registrering og kommunikasjon med QUINT UPS-IQ