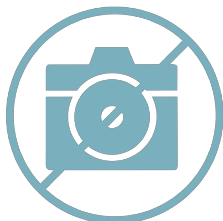


Avbruddsfri strømforsyning - QUINT4-UPS/24DC/24DC/40/ USB - 2907078

Angitte spesifikasjoner er hentet fra onlinekatalogen. Du finner komplett informasjon og spesifikasjoner i brukerdokumentasjonen. De generelle bruksvilkårene for nedlastinger fra Internett gjelder.
(<http://phoenixcontact.no/download>)



QUINT UPS med IQ Technology, USB-kommunikasjonsgrensesnitt (Modbus/RTU), skinnemonterbar, inngang 24 V DC, utgang 24 V DC / 40 A, ladestrøm 5 A

Artikkelbeskrivelse


Den intelligente QUINT UPS for integrering i etablerte industrielle nettverk: Anleggene dine forsynes uavbrutt videre også ved nettsvikt. Battery Management System med IQ Technology og ytelsessterk batterilader sørger for optimal anleggstilgjengelighet.

Dine fordeler

- ✓ Enkel integrering i nettverk ved hjelp av PROFINET-, EtherNet/IP-, EtherCAT®- og USB-grensesnitt
- ✓ Evaluering av State of Health (SOH) og State of Charge (SOC) grunnet intelligent Battery Management System (BMS)
- ✓ Automatisk gjenkjenning av batterikapasitet og -teknologier (VRLA-WTR, LI-ION)
- ✓ Overvåking av utgangsstrøm og -spenning samt manuell inn- og utkobling av anlegget
- ✓ SFB Technology utløser standard automatsikringer selektivt. Parallelt tilkoblede forbrukere fungerer uavbrutt videre



Forretningsinformasjon

Forpakkingsenhet	1 STK
GTIN	 4 055626 170046
GTIN	4055626170046
Vekt pr. stk. (ekskl. forpakning)	749,400 g
Tolltariffnummer	85371091
Rabattgruppe	31BCMU

Tekniske spesifikasjoner

Mål

Bredde	47 mm
Høyde	130 mm
Dybde	125 mm
Bredde ved alternativ montering	123 mm

Avbruddsfri strømforsyning - QUINT4-UPS/24DC/24DC/40/ USB - 2907078

Tekniske spesifikasjoner

Mål

Høyde ved alternativ montering	130 mm
Dybde ved alternativ montering	49 mm
Monteringsavstand høyre/venstre (aktiv, passiv)	0 mm / 0 mm ($P_{Out} \leq 50\%$)
Monteringsavstand høyre/venstre (passiv)	0 mm / 0 mm ($P_{Out} \geq 50\%$)
Monteringsavstand høyre/venstre (aktiv)	5 mm / 5 mm ($P_{Out} \geq 50\%$)
Monteringsavstand oppe/nede (aktiv, passiv)	40 mm / 20 mm ($P_{Out} \leq 50\%$)
Monteringsavstand oppe/nede (passiv)	40 mm / 20 mm ($P_{Out} \geq 50\%$)
Monteringsavstand oppe/nede (aktiv)	50 mm / 50 mm ($P_{Out} \geq 50\%$)

Omgivelsesbetingelser

Beskyttelsesgrad	IP20
Brennbarhetsklasse i henhold til UL 94 (hus / klemme)	V0
Omgivelsestemperatur (drift)	-25 °C ... 70 °C (> 60 °C Derating: 2,5 %/K)
Omgivelsestemperatur (StartUp type tested)	-40 °C
Omgivelsestemperatur (lagring/transport)	-40 °C ... 85 °C
Maks. tillatt luftfuktighet (drift)	$\leq 95\%$ (ved 25°C, ingen dugging)
Klimaklasse	3K3 (EN60721)
Forurensningsgrad	2
Monteringshøyde	≤ 4000 m

Inngangsdata

Inngangsspenning	24 VDC
Inngangsspenningsområde	18 VDC ... 30 VDC
Spenningsikkerhet maks.	35 VDC
Intern inngangssikring	nei
Innkoblingsstrømstøt	≤ 9 A (≤ 4 ms)
Polaritetsbeskyttelse	Ja
Fast tilkoblingsterskel	22 VDC
Innkoblingstid	maks. 3 s
Spenningsfall inngang/utgang	0,5 VDC

Utgangsdata (generelt)

Kortslutningssikker	ja
Test uten last	ja
Omkoblingstid	0 ms
Parallellkoblingsevne UPS	nei
Seriekoblingsevne UPS	nei
Parallellkoblingsevne energiakkumulator	ja, 5 (vær oppmerksom på ledningsbeskyttelse)
Seriekoblingsevne energiakkumulator	nei
Virkningsgrad	typ. 98 %

Avbruddsfri strømforsyning - QUINT4-UPS/24DC/24DC/40/ USB - 2907078

Tekniske spesifikasjoner

Utgangsdata (nettdrift)

Utgangsspenningsområde	18 VDC ... 30 VDC
	18 VDC ... 32 VDC
Statisk Boost ($I_{Stat.Boost}$)	45 A
Dynamisk Boost ($I_{Dyn.Boost}$)	60 A (5 s)
Selective Fuse Breaking (I_{SFB})	215 A (15 ms)

Utgangsdata (batteridrift)

Utgangsspenningsområde	19 VDC ... 32 VDC
Statisk Boost ($I_{Stat.Boost}$)	45 A
Dynamisk Boost ($I_{Dyn.Boost}$)	60 A (5 s)
Selective Fuse Breaking (I_{SFB})	215 A (15 ms)

Energiakkumulator (batteri)

Batteri teknologi	VRLA, VRLA-WTR, LI-ION
Ladesluttspenning (temperaturkompensert)	25 VDC ... 32 VDC
Ladesluttspenning	32 VDC
Kapasitet maks.	135 Ah
Nominell kapasitet (uten ekstra lader)	7 Ah ... 100 Ah
Ladestrøm (konfigurerbar)	5 A
Ladetid	202,5 h
Bufringstid	45 min. (38 Ah)
Temperaturkompensasjon (konfigurerbar)	42 mV/K
Lade karakteristikk	IU ₀ U
Beskyttelse mot total utladning	19,2 VDC
Temperatursensor	ja
IQ-Technology	ja

Generelle data

Brennbarhetsklasse i henhold til UL 94 (hus / klemme)	V0
MTBF (IEC 61709, SN 29500)	> 1376000 h (25°C)
	> 888400 h (40°C)
	> 467600 h (60°C)
Forventet levetid (elektrolyttkondensatorer)	126720 h
Vekt	0,7 kg
Miljøverndirektiv	RoHS-direktiv 2011/65/EU
	WEEE
	Reach

Tilkoblingsdata inngang

Tilkoblingstype	Skrutilkobling
Min. entrådet ledertverrsnitt	0,5 mm ²

Avbruddsfri strømforsyning - QUINT4-UPS/24DC/24DC/40/ USB - 2907078

Tekniske spesifikasjoner

Tilkoblingsdata inngang

Maks. entrådet ledertverrsnitt	16 mm ²
Min. flertrådet ledertverrsnitt	0,5 mm ²
Maks. flertrådet ledertverrsnitt	16 mm ²
Enleder/klempunkt flertrådet med endehylse min.	0,5 mm ²
Enleder/klempunkt flertrådet med endehylse maks.	16 mm ²
Ledertverrsnitt AWG min	8
Ledertverrsnitt AWG maks	6
Avisoleringslengde	10 mm
Tiltrekkingsmoment min	1,2 Nm
Tiltrekkingsmoment, maks.	1,5 Nm

Tilkoblingsdata utgang

Tilkoblingstype	Skrutilkobling
Min. entrådet ledertverrsnitt	0,5 mm ²
Maks. entrådet ledertverrsnitt	16 mm ²
Min. flertrådet ledertverrsnitt	0,5 mm ²
Maks. flertrådet ledertverrsnitt	16 mm ²
Enleder/klempunkt flertrådet med endehylse min.	0,5 mm ²
Enleder/klempunkt flertrådet med endehylse maks.	16 mm ²
Ledertverrsnitt AWG min	8
Ledertverrsnitt AWG maks	6
Avisoleringslengde	10 mm
Tiltrekkingsmoment min	1,2 Nm
Tiltrekkingsmoment, maks.	1,5 Nm

Tilkoblingsspesifikasjoner batteri

Tilkoblingstype	Skrutilkobling
Min. entrådet ledertverrsnitt	0,2 mm ²
Maks. entrådet ledertverrsnitt	2,5 mm ²
Min. flertrådet ledertverrsnitt	0,2 mm ²
Maks. flertrådet ledertverrsnitt	2,5 mm ²
Ledertverrsnitt AWG min	30
Ledertverrsnitt AWG maks	12
Avisoleringslengde	6,5 mm
Tiltrekkingsmoment min	0,5 Nm
Tiltrekkingsmoment, maks.	0,6 Nm

Standarder

EMC-krav støysikkerhet	EN61000-6-1
	EN61000-6-2
EMC-krav støyemisjoner	EN61000-6-3

Avbruddsfri strømforsyning - QUINT4-UPS/24DC/24DC/40/ USB - 2907078

Tekniske spesifikasjoner

Standarder

	EN61000-6-4
Standardbetegnelse	Lavspenning
Standarder/bestemmelser	IEC61010-1 (SELV)
	IEC61010-2-201 (PELV)

Samsvar/godkjennelser

Betegnelse	UL-godkjennelse
Merking	UL/C-UL Listed UL61010-1
Betegnelse	UL-godkjennelse
Merking	UL/C-UL Listed UL61010-2-201
Betegnelse	UL-godkjennelse
Merking	UL/C-UL Listed ANSI/ISA-12.12.01 Class I, Division 2, Groups A, B, C, D T4 (Hazardous Location)
Betegnelse	CSA
Merking	CAN/CSA-C22.2 No.61010-1-12
Betegnelse	CSA
Merking	CAN/CSA-IEC61010-2-201
Betegnelse	CSA
Merking	CAN/CSA-C22.2 No. 213 Class I, Division 2, Groups A, B, C, D T4 (Hazardous Location)
Betegnelse	CB Scheme
Merking	IEC61010-1
	IEC61010-2-201

EMC-data

Elektromagnetisk kompatibilitet	I samsvar med EMC-direktiv 2014/30/EU
Lavspenningsdirektiv	Samsvar med NSR-direktiv 2014/35/EU
Utlading av statisk elektrisitet	EN 61000-4-2
Kontaktutlading	8 kV (Teststyrkegrad 4)
Luftutlading	15 kV (Teststyrkegrad 4)
Elektromagnetisk HF-felt	EN61000-4-3
Frekvensområde	80 MHz ... 1 GHz
Prøvefeltstyrke	20 V/m (Teststyrkegrad 3)
Frekvensområde	1 GHz ... 6 GHz
Prøvefeltstyrke	10 V/m (Teststyrkegrad 3)
Frekvensområde	1 GHz ... 6 GHz
Prøvefeltstyrke	10 V/m (Teststyrkegrad 3)
Merknad	Kriterium A
Raske transienter (burst)	EN61000-4-4
Inngang	4 kV (Teststyrkegrad 4 - usymmetrisk)
Utgang	4 kV (Teststyrkegrad 4 - usymmetrisk)

Avbruddsfri strømforsyning - QUINT4-UPS/24DC/24DC/40/ USB - 2907078

Tekniske spesifikasjoner

EMC-data

Signal	4 kV (Teststyrkegrad 4 - usymmetrisk)
Merknad	Kriterium B
Støtspenningsbelastning (Surge)	EN61000-4-5
Inngang	1 kV (Teststyrkegrad 3 - symmetrisk)
	2 kV (Teststyrkegrad 3 - usymmetrisk)
Utgang	1 kV (Teststyrkegrad 3 - symmetrisk)
	2 kV (Teststyrkegrad 3 - usymmetrisk)
Signal	1 kV (Teststyrkegrad 2 - usymmetrisk)
Merknad	Kriterium B
Ledningsført påvirkning	EN61000-4-6
E/A/S	usymmetrisk
Frekvensområde	0,15 MHz ... 80 MHz
Spennning	10 V (Teststyrkegrad 3)
Merknad	Kriterium A
Magnetfelt med energiteknisk frekvens	EN 61000-4-8
Frekvens	16,67 Hz
	50 Hz
	60 Hz
Prøvefeltstyrke	100 A/m
Tilleggstekst	60 s
Merknad	Kriterium A
Frekvens	50 Hz
	60 Hz
Frekvensområde	50 Hz ... 60 Hz
Prøvefeltstyrke	1 kA/m
Tilleggstekst	3 s
Frekvens	0 Hz
Prøvefeltstyrke	300 A/m
Tilleggstekst	DC, 60 s
Kriterium A	Vanlige driftsegenskaper innenfor fastsatte grenser.
Kriterium B	Midlertidige påvirkninger i driftsegenskapene som apparatet selv korrigerer.

Environmental Product Compliance

REACH SVHC	Lead 7439-92-1
------------	----------------

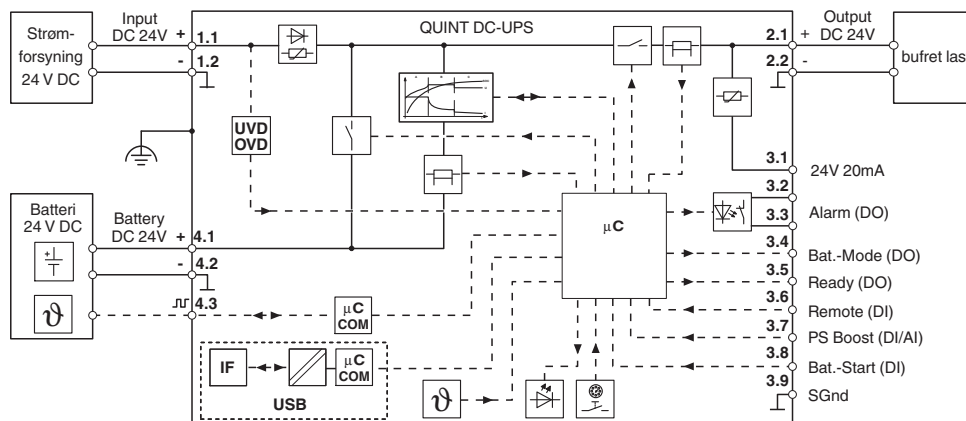
Tegninger

Avbruddsfri strømforstyring - QUINT4-UPS/24DC/24DC/40/USB - 2907078

Piktogram



Blokkskjema



Klassifiseringer

eCl@ss

eCl@ss 10.0.1	27040705
eCl@ss 11.0	27040705
eCl@ss 5.1	27242213
eCl@ss 8.0	27242209
eCl@ss 9.0	27040705

ETIM

ETIM 5.0	EC000599
ETIM 6.0	EC000382
ETIM 7.0	EC000382

UNSPSC

UNSPSC 13.2	39121004
UNSPSC 18.0	39121011
UNSPSC 19.0	39121011
UNSPSC 20.0	39121011
UNSPSC 21.0	39121011

Godkjenner

Godkjenner

Godkjenner

UL Listed / cUL Listed / EAC / cULus Listed

Avbruddsfri strømforsyning - QUINT4-UPS/24DC/24DC/40/ USB - 2907078

Godkjennelser

Ex godkjennelser

UL Listed / cUL Listed / cULus Listed

Godkjennelsesdetaljer

UL Listed		http://database.ul.com/cgi-bin/XYV/template/LISEXT/1FRAME/index.htm	FILE E 123528
-----------	--	---	---------------

cUL Listed		http://database.ul.com/cgi-bin/XYV/template/LISEXT/1FRAME/index.htm	FILE E 123528
------------	--	---	---------------

EAC			RU*DE*08.B.01873/19
-----	--	--	---------------------

cULus Listed			
--------------	--	--	--

Tilbehør

Tilbehør

Batterienhet

Energiakkumulator - UPS-BAT/VRLA/24DC/7.2AH - 2320319



Energiakkumulator, bly-AGM, VRLA-teknologi, 24 V DC, 7,2 Ah, verktøyløst batteriskift, automatisk registrering og kommunikasjon med QUINT UPS-IQ

Energiakkumulator - UPS-BAT/VRLA/24DC/12AH - 2320322



Energiakkumulator, bly-AGM, VRLA-teknologi, 24 V DC, 12 Ah, verktøyløst batteriskift, automatisk registrering og kommunikasjon med QUINT UPS-IQ

Avbruddsfri strømforsyning - QUINT4-UPS/24DC/24DC/40/ USB - 2907078

Tilbehør

Energiakkumulator - UPS-BAT/VRLA/24DC/38AH - 2320335



Energiakkumulator, bly-AGM, VRLA-teknologi, 24 V DC, 38 Ah, automatisk registrering og kommunikasjon med QUINT UPS-IQ

Energiakkumulator - UPS-BAT/VRLA-WTR/24DC/13AH - 2320416



Energiakkumulator, bly-AGM, VRLA-teknologi, 24 V DC, 13 Ah, verktøyløst batteriskift, automatisk registrering og kommunikasjon med QUINT UPS-IQ

Energiakkumulator - UPS-BAT/VRLA-WTR/24DC/26AH - 2320429



Energiakkumulator, bly-AGM, VRLA-teknologi, 24 V DC, 26 Ah, verktøyløst batteriskift, automatisk registrering og kommunikasjon med QUINT UPS-IQ

Energiakkumulator - UPS-BAT/LI-ION/24DC/120WH - 2320351



Energiakkumulator, LI-ION-teknologi, 24 V DC, 120 Wh, for omgivelsestemperaturer fra -20 °C ... 60 °C, automatisk registrering og kommunikasjon med QUINT UPS-IQ

Energiakkumulator - UPS-BAT/LI-ION/24DC/924WH - 2908232



Energiakkumulator, LI-ION-teknologi, 24 V DC, 924 Wh, for omgivelsestemperaturer fra -25 °C ... 60 °C, automatisk registrering og kommunikasjon med QUINT UPS-IQ

Konfigurerings- og diagnostikkprogramvare

Avbruddsfri strømforsyning - QUINT4-UPS/24DC/24DC/40/ USB - 2907078

Tilbehør

Konfigurasjonssoftware - UPS-CONF - 2320403

Konfigureringsprogram for avbruddsfrie strømforsyninger QUINT UPS IQ og TRIO UPS (gratis under nedlastingsområdet).

Prefabrikkert datakabel

Datakabel - MINI-SCREW-USB-DATACABLE - 2908217



Brukes til kommunikasjon mellom industri-PC og Phoenix Contact-utstyr med USB-Mini-B-kontakt.