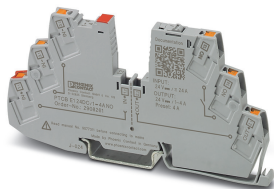


Elektronisk automatsikring - PTCB E1 24DC/1-4A NO - 2908261

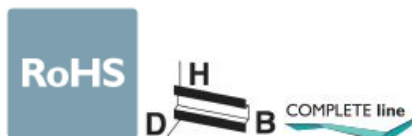
Angitte spesifikasjoner er hentet fra onlinekatalogen. Du finner komplett informasjon og spesifikasjoner i brukerdokumentasjonen. De generelle bruksvilkårene for nedlastinger fra Internett gjelder.
(<http://phoenixcontact.no/download>)



Enkanals elektronisk automatsikring som beskyttelse av forbrukere på 24 V DC ved overlast og kortslutning. Enkel potensialfordeling med komponentene fra rekkeklemmesystemet CLIPLINE complete. Med elektronisk låsemekanisme for innstilt nominell strøm. Installerer på DIN-monteringsskiner.

Dine fordeler

- ✓ Enkel oppbygging av applikasjoner fordi de kan laskes med rekkeklemmesortimentet CLIPLINE complete
- ✓ Bedre plass i automatikkskapet: Smal beskyttelse på kun 6 mm bredde
- ✓ Fleksibel bruk og mindre lagerhold, ettersom strømverdiene kan stilles inn etter de mest forskjellige anvendelser for hver enhet
- ✓ Bygg opp applikasjonene individuelt etter behov som gir egnet beskyttelse.



Forretningsinformasjon

Forpakkingsenhet	1 STK
GTIN	
GTIN	4055626323756
Vekt pr. stk. (ekskl. forpakning)	27,580 g
Tolltariffnummer	85363010
Opprinnelsesland	Germany
Rabattgruppe	31NCCB

Tekniske spesifikasjoner

Mål

Høyde	105,8 mm
Bredde	6,2 mm
Dybde	55,6 mm (inkl. monteringskinne 7,5 mm)

Omgivelsesbetingelser

Omgivelsestemperatur (drift)	-30 °C ... 60 °C
Omgivelsestemperatur (lagring/transport)	-40 °C ... 70 °C
Fuktighetstest	96 h, 95 % RH, 40 °C

Elektronisk automatsikring - PTCB E1 24DC/1-4A NO - 2908261

Tekniske spesifikasjoner

Omgivelsesbetingelser

Høydenivå	≤ 3000 m opptil 52 °C (amsl (over normalnull))
	≤ 4000 m opptil 46 °C (amsl (over normalnull))
Støt (drift)	30g (IEC 60068-2-27, test Ea)
Vibrasjon (drift)	10 Hz ... 59,6 Hz (Amplitude ±0,35 mm, etter IEC 60068-2-6, Test Fc)
	59,6 Hz ... 150 Hz (Akselerasjon 5g, etter IEC 60068-2-6, Test Fc)
	5 Hz ... 100 Hz (Resonanssøk 4g, resonansfrekvens 4g, 90 min etter DNV GL klasse B)
Beskyttelsesgrad	IP20

Generelt

Brennbarhetsklasse iht. UL 94	V-0
Monteringstype	Monteringsskinne: 35 mm
Farge	trafikkgrå A RAL 7042
Poltall	1
Beskyttelsesklasse	III
Forurensningsgrad	2
Byggeform	Monteringsskinnemodul, hel

Elektriske data

Sikringstype	elektronisk
Merkestøtspenning	0,5 kV
Driftspenning	18 V DC ... 30 V DC
Merkespenning	24 V DC
Merkestrøm I _N	24 A DC (Total strøm inngang)
	4 A DC (Nominell strøm utgang)
	1 / 2 / 3 / 4 A DC (innstillbar)
Måletoleranse I	± 15 %
Returforsyningssikkerhet	maks. 35 V DC
Fail-Safe-element	4 A DC
Virkningsgrad	> 99 %
Hvilestrøm I ₀	typ. 12 mA
Effekttap	typ. 0,3 W (Uten last)
	< 1,3 W (I nominell drift)
Modulinitialiseringstid	1 s
Ventetid etter at en kanal er utkoblet	5 s (Ved overlast/kortslutning)
Temperaturderating	21 A (Total strøm ved 60 °C)
	24 A (Total strøm ved 50 °C)
	4 A (Kanalstrøm ved 60 °C)
	4 A (Kanalstrøm ved 50 °C)
Utløsetype	E (elektronisk)
Påkrevet forsikring	Kun nødvendig hvis I _{max} forsyning > kortslutningsegenskaper. Integret fail-safe-element.

Elektronisk automatsikring - PTCB E1 24DC/1-4A NO - 2908261

Tekniske spesifikasjoner

Elektriske data

Kortslutningsegenskaper	300 A
Spenningsikkerhet	maks. 35 V DC (Lastkrets)
Spenningsfall	0,12 V (ved 2 A)
MTBF (IEC 61709, SN 29500)	28571428 h (ved 25 °C med 21 % last)
	14084507 h (ved 40 °C med 34,25 % last)
	2053388 h (ved 60 °C med 100 % last)
Utkoblingstid lastkrets	≤ 10 ms (ved kortslutning > 2,0 x I _N)
	1 s (1,2 ... 2,0 x I _N)
Underspenningsutkobling lastkrets	≤ 17,8 V DC (aktiv)
	≥ 18,8 V DC (Inaktiv)
Overspenningsutkobling lastkrets	≥ 30,5 V DC (aktiv)
	≤ 29,5 V DC (Inaktiv)
Maks. kapasitiv last lastkrets	20000 µF (Avhengig av strømstilling og tilgjengelig kortslutningsstrøm)

Fjernmeldekontakt

Betegnelse tilkobling	Fjernmeldekrets
Koblingsfunksjon	N/O-kontakt
Avisoleringslengde	10 mm
Ledertverrsnitt entrådet	0,2 mm ² ... 4 mm ²
Ledertverrsnitt AWG	24 ... 14
Ledertverrsnitt flertrådet med endehylse, med kunststoffhylse	0,2 mm ² ... 2,5 mm ²
Ledertverrsnitt flertrådet med endehylse, uten kunststoffhylse	0,2 mm ² ... 2,5 mm ²
Driftsspenning DC	0 V DC ... 30 V DC
Driftsstrøm DC	100 mA DC

Signalisering

Kanal LED av	av (Kanal utkoblet)
Kanal LED grønn	lyser (Kanal innkoblet)
Kanal LED gul	lyser (Kanal innkoblet, kanalutnyttelse > 80 %)
	blinker (Programmeringsmodus aktiv)
Kanal LED rød	lyser (Kanal utkoblet, over- eller underspenning aktiv)
	lyser midlertidig (Kanal utkoblet, avkjølingsfase 5 s, overlast- eller kortslutningsutløsning)
	blinker (Kanal utkoblet, klar til gjeninnkobling, overlast- eller kortslutningsutløsning)
	blinker raskt (Kanal utkoblet, ekstern spenning på utgangen, mulig installasjonsfeil)

Tilkoblingsdata

Betegnelse tilkobling	Hovedstrømkrets IN+
Tilkoblingstype	Innstikkstilkobling
Avisoleringslengde	10 mm
Ledertverrsnitt entrådet	0,2 mm ² ... 4 mm ²

Elektronisk automatsikring - PTCB E1 24DC/1-4A NO - 2908261

Tekniske spesifikasjoner

Tilkoblingsdata

Ledertverrsnitt AWG	24 ... 12
Ledertverrsnitt flertrådet med endehylse, med kunststoffhylse	0,2 mm ² ... 2,5 mm ²
Ledertverrsnitt flertrådet med endehylse, uten kunststoffhylse	0,2 mm ² ... 2,5 mm ²
Betegnelse tilkobling	Hovedstrømkrets IN-
Tilkoblingstype	Innstikkstilkobling
Avisoleringslengde	10 mm
Ledertverrsnitt entrådet	0,2 mm ² ... 4 mm ²
Ledertverrsnitt AWG	24 ... 12
Ledertverrsnitt flertrådet med endehylse, med kunststoffhylse	0,2 mm ² ... 2,5 mm ²
Ledertverrsnitt flertrådet med endehylse, uten kunststoffhylse	0,2 mm ² ... 2,5 mm ²
Betegnelse tilkobling	Hovedstrømkrets OUT
Tilkoblingstype	Innstikkstilkobling
Avisoleringslengde	10 mm
Ledertverrsnitt entrådet	0,2 mm ² ... 4 mm ²
Ledertverrsnitt AWG	24 ... 12
Ledertverrsnitt flertrådet med endehylse, med kunststoffhylse	0,2 mm ² ... 2,5 mm ²
Ledertverrsnitt flertrådet med endehylse, uten kunststoffhylse	0,2 mm ² ... 2,5 mm ²

Standarder og bestemmelser

Standarder/forskrifter	EN 61000-6-2 EMC - Støysikkerhet for industrielle områder
	EN 61000-6-3 EMC - Støyemisjon for boligområde, forretnings- og næringsområder samt småbedrifter
	EN 60068-2-78 Påvirkninger fra omgivelsene - Fukt og varme, konstant
	EN 50178 Utstyr på sterkstrømsanlegg med elektroniske driftsmidler
	EN 60068-2-6 Påvirkninger fra omgivelsene - Svingning (sinusformet)
	EN 60068-2-27 Påvirkninger fra omgivelsene - støt
	EN 60068-2-30 Påvirkninger fra omgivelsene – del 2-30: Testmetode – Test Db: Fuktig varme, syklisk

Samsvar/godkjenninger

Betegnelse	UL-godkjenning
Merking	UL/C-UL Listed UL 508
	UL Recognized UL 2367
	UL/C-UL Listed ANSI/UL 121201 Class I, Division 2, Groups A, B, C, D; T4 (Hazardous Location)
Betegnelse	Godkjenning for skipsbygging
Merking	DNV GL
Temperature	D
Humidity	B
Vibration	B
EMC	B
Enclosure	A

Elektronisk automatsikring - PTCB E1 24DC/1-4A NO - 2908261

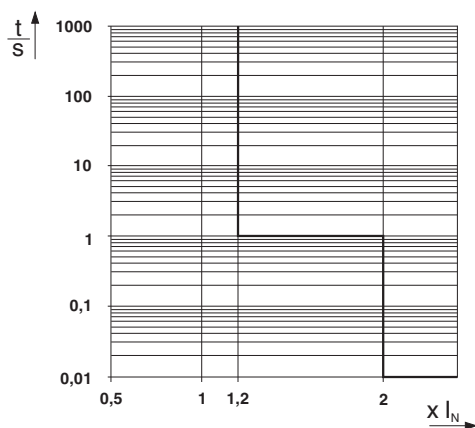
Tekniske spesifikasjoner

Environmental Product Compliance

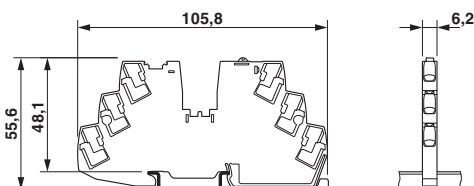
REACH SVHC	Lead 7439-92-1
China RoHS	Tidsrom for forskriftsmessig bruk (EFUP): 50 år
	Du finner informasjon om farlige substanser i produsenterklæringen, se fanen "Downloads"

Tegninger

Diagram



Målskisse



Utløsekarakteristikk på DC-området

Produkttegning



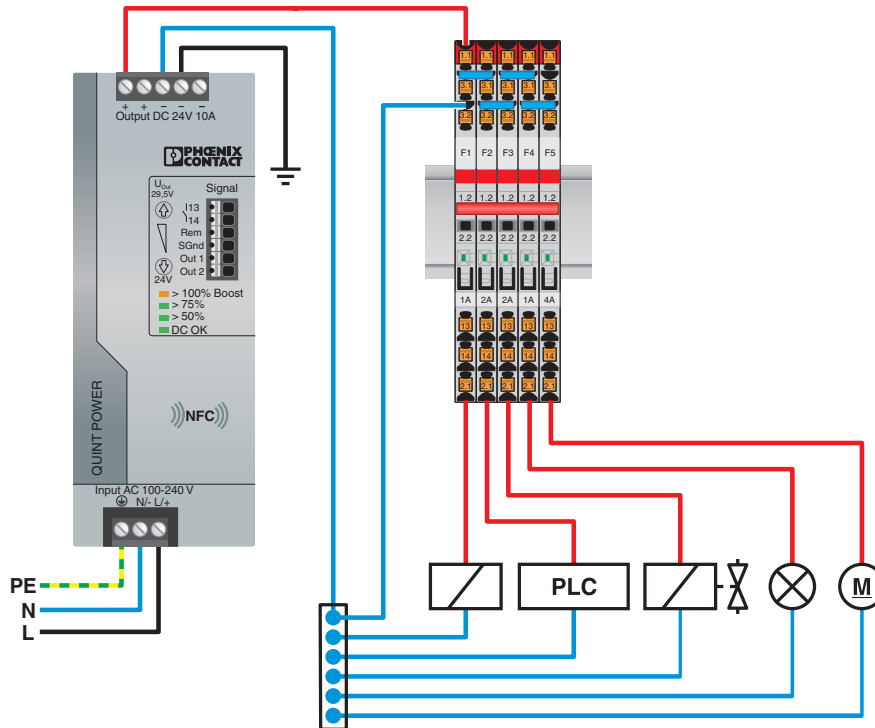
Diagram



Total strøm inngang

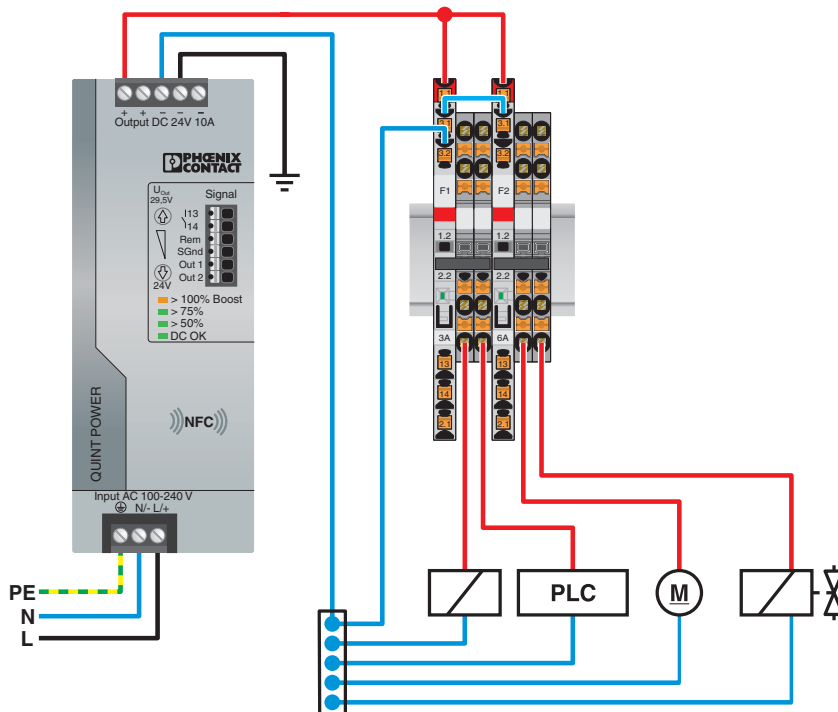
Elektronisk automatsikring - PTCB E1 24DC/1-4A NO - 2908261

Applikasjonstegning



Elektronisk automatsikring - PTCB E1 24DC/1-4A NO - 2908261

Applikasjonstegning



Klassifiseringer

eCl@ss

eCl@ss 10.0.1	27140401
eCl@ss 11.0	27140401
eCl@ss 4.0	27141100
eCl@ss 4.1	27141100
eCl@ss 5.0	27141100
eCl@ss 5.1	27141100
eCl@ss 6.0	27141100
eCl@ss 7.0	27141116
eCl@ss 8.0	27141116
eCl@ss 9.0	27141116

ETIM

ETIM 5.0	EC000899
ETIM 6.0	EC000899
ETIM 7.0	EC000899

Elektronisk automatsikring - PTCB E1 24DC/1-4A NO - 2908261

Godkjennelser

Godkjennelser

Godkjennelser

UL Listed / UL Recognized / cUL Listed / DNV GL / cULus Listed

Ex godkjennelser

Godkjennelsesdetaljer

UL Listed		http://database.ul.com/cgi-bin/XYV/template/LISEXT/1FRAME/index.htm	FILE E 123528
-----------	---	---	---------------

UL Recognized		http://database.ul.com/cgi-bin/XYV/template/LISEXT/1FRAME/index.htm	FILE E 317172
---------------	--	---	---------------

cUL Listed		http://database.ul.com/cgi-bin/XYV/template/LISEXT/1FRAME/index.htm	FILE E 123528
------------	---	---	---------------

DNV GL		https://approvalfinder.dnvgl.com/	TAE00003UT
--------	---	---	------------

cULus Listed			
--------------	---	--	--

Tilbehør

Tilbehør

Flerlederklemme

Gjennomgangsklemme - PT 4-TWIN - 3211771



Gjennomgangsklemme, nominell spenning: 800 V, nominell strøm: 32 A, tilkoblingstype: Innstikkstilkobling, antall tilkoblinger: 3, tverrsnitt: 0,2 mm² - 6 mm², AWG: 24 - 10, bredde: 6,2 mm, farge: grå, monteringsstype: NS 35/7,5, NS 35/15

Elektronisk automatsikring - PTCB E1 24DC/1-4A NO - 2908261

Tilbehør

Gjennomgangsklemme - PT 4-QUATTRO - 3211797



Gjennomgangsklemme, nominell spenning: 800 V, nominell strøm: 32 A, tilkoblingstype: Innstikktilkobling, antall tilkoblinger: 4, tverrsnitt: 0,2 mm² - 6 mm², AWG: 24 - 10, bredde: 6,2 mm, høyde: 35,3 mm, farge: grå, monteringsstype: NS 35/7,5, NS 35/15

Gjennomgangsklemme - ST 4-TWIN - 3031393



Gjennomgangsklemme, nominell spenning: 800 V, nominell strøm: 32 A, tilkoblingstype: Fjærkrafttilkobling, antall tilkoblinger: 3, tverrsnitt: 0,08 mm² - 6 mm², AWG: 28 - 10, bredde: 6,2 mm, farge: grå, monteringsstype: NS 35/7,5, NS 35/15

Gjennomgangsklemme - ST 4-QUATTRO - 3031445



Gjennomgangsklemme, nominell spenning: 800 V, nominell strøm: 32 A, tilkoblingstype: Fjærkrafttilkobling, antall tilkoblinger: 4, tverrsnitt: 0,08 mm² - 6 mm², AWG: 28 - 10, bredde: 6,2 mm, farge: grå, monteringsstype: NS 35/7,5, NS 35/15

Gjennomgangsklemme - QTC 2,5-TWIN - 3206445



Gjennomgangsklemme, nominell spenning: 800 V, nominell strøm: 24 A, tilkoblingstype: Hurtigtilkobling, antall tilkoblinger: 3, tverrsnitt: 0,5 mm² - 2,5 mm², AWG: 20 - 14, bredde: 6,2 mm, høyde: 37,8 mm, farge: grå, monteringsstype: NS 35/7,5, NS 35/7,5

Gjennomgangsklemme - QTC 2,5-QUATTRO - 3206446



Gjennomgangsklemme, nominell spenning: 800 V, nominell strøm: 24 A, tilkoblingstype: Hurtigtilkobling, antall tilkoblinger: 4, tverrsnitt: 0,5 mm² - 2,5 mm², AWG: 20 - 14, bredde: 6,2 mm, høyde: 37,8 mm, farge: grå, monteringsstype: NS 35/7,5, NS 35/7,5

Elektronisk automatsikring - PTCB E1 24DC/1-4A NO - 2908261

Tilbehør

Gjennomgangsklemme - PT 2,5-TWIN - 3209549



Gjennomgangsklemme, nominell spenning: 800 V, nominell strøm: 24 A, tilkoblingstype: Innstikkstilkobling, antall tilkoblinger: 3, tverrsnitt: 0,14 mm² - 4 mm², AWG: 26 - 12, bredde: 5,2 mm, høyde: 35,2 mm, farge: grå, monteringsstype: NS 35/7,5, NS 35/15

Gjennomgangsklemme - PT 2,5-QUATTRO - 3209578



Gjennomgangsklemme, nominell spenning: 800 V, nominell strøm: 24 A, tilkoblingstype: Innstikkstilkobling, antall tilkoblinger: 4, tverrsnitt: 0,14 mm² - 4 mm², AWG: 26 - 12, bredde: 5,2 mm, høyde: 35,3 mm, farge: grå, monteringsstype: NS 35/7,5, NS 35/15

Gjennomgangsklemme - ST 2,5-TWIN - 3031241



Gjennomgangsklemme, nominell spenning: 800 V, nominell strøm: 24 A, tilkoblingstype: Fjærkrafttilkobling, antall tilkoblinger: 3, tverrsnitt: 0,08 mm² - 4 mm², AWG: 28 - 12, bredde: 5,2 mm, farge: grå, monteringsstype: NS 35/7,5, NS 35/15

Gjennomgangsklemme - ST 2,5-QUATTRO - 3031306



Gjennomgangsklemme, nominell spenning: 800 V, nominell strøm: 24 A, tilkoblingstype: Fjærkrafttilkobling, antall tilkoblinger: 4, tverrsnitt: 0,08 mm² - 4 mm², AWG: 28 - 12, bredde: 5,2 mm, farge: grå, monteringsstype: NS 35/7,5, NS 35/15

Gjennomgangsklemme - QTC 1,5-TWIN - 3205048



Gjennomgangsklemme, nominell spenning: 800 V, nominell strøm: 17,5 A, tilkoblingstype: Hurtigtilkobling, antall tilkoblinger: 3, tverrsnitt: 0,25 mm² - 1,5 mm², AWG: 24 - 16, bredde: 5,2 mm, farge: grå, monteringsstype: NS 35/7,5, NS 35/7,5

Elektronisk automatsikring - PTCB E1 24DC/1-4A NO - 2908261

Tilbehør

Gjennomgangsklemme - QTC 1,5-QUATTRO - 3205077



Gjennomgangsklemme, nominell spenning: 800 V, nominell strøm: 17,5 A, tilkoblingstype: Hurtigtilkobling, antall tilkoblinger: 4, tverrsnitt: 0,25 mm² - 1,5 mm², AWG: 24 - 16, bredde: 5,2 mm, farge: grå, monteringsstype: NS 35/7,5, NS 35/7,5

Gjennomgangsmodul

Gjennomgangsklemme - PT 4 - 3211757



Gjennomgangsklemme, nominell spenning: 800 V, nominell strøm: 32 A, tilkoblingstype: Innstikkstilkobling, antall tilkoblinger: 2, tverrsnitt: 0,2 mm² - 6 mm², AWG: 24 - 10, bredde: 6,2 mm, høyde: 35,3 mm, farge: grå, monteringsstype: NS 35/7,5, NS 35/15

Gjennomgangsklemme - ST 4 - 3031364



Gjennomgangsklemme, nominell spenning: 800 V, nominell strøm: 32 A, tilkoblingstype: Fjærkrafttilkobling, antall tilkoblinger: 2, tverrsnitt: 0,08 mm² - 6 mm², AWG: 28 - 10, bredde: 6,2 mm, farge: grå, monteringsstype: NS 35/7,5, NS 35/15

Gjennomgangsklemme - QTC 2,5 - 3206416



Gjennomgangsklemme, nominell spenning: 800 V, nominell strøm: 24 A, tilkoblingstype: Hurtigtilkobling, antall tilkoblinger: 2, tverrsnitt: 0,5 mm² - 2,5 mm², AWG: 20 - 14, bredde: 6,2 mm, farge: grå, monteringsstype: NS 35/7,5, NS 35/15

Gjennomgangsklemme - PT 2,5 - 3209510



Gjennomgangsklemme, nominell spenning: 800 V, nominell strøm: 24 A, tilkoblingstype: Innstikkstilkobling, antall tilkoblinger: 2, poltall: 1, tverrsnitt: 0,14 mm² - 4 mm², AWG: 26 - 12, bredde: 5,2 mm, høyde: 35,3 mm, farge: grå, monteringsstype: NS 35/7,5, NS 35/15

Elektronisk automatsikring - PTCB E1 24DC/1-4A NO - 2908261

Tilbehør

Gjennomgangsklemme - ST 2,5 - 3031212



Gjennomgangsklemme, nominell spenning: 800 V, nominell strøm: 24 A, tilkoblingstype: Fjærkrafttilkobling, antall tilkoblinger: 2, tverrsnitt: 0,08 mm² - 4 mm², AWG: 28 - 12, bredde: 5,2 mm, farge: grå, monteringsstype: NS 35/7,5, NS 35/15

Hurtigkoblingsklemme - QTC 1,5 - 3205019



Hurtigkoblingsklemme, nominell spenning: 800 V, nominell strøm: 17,5 A, tilkoblingstype: Hurtigtilkobling, antall tilkoblinger: 2, tverrsnitt: 0,25 mm² - 1,5 mm², AWG: 24 - 16, bredde: 5,2 mm, farge: grå, monteringsstype: NS 35/7,5, NS 35/15

Gjennomgangsklemme - PT 10 - 3212120



Gjennomgangsklemme, nominell spenning: 1000 V, nominell strøm: 57 A, tilkoblingstype: Innstikkstilkobling, Innstikkstilkobling, antall tilkoblinger: 2, tverrsnitt: 0,5 mm² - 16 mm², AWG: 20 - 6, bredde: 10,2 mm, høyde: 49,5 mm, farge: grå, monteringsstype: NS 35/7,5, NS 35/15

Gjennomgangsklemme - ST 10 - 3036110



Gjennomgangsklemme, nominell spenning: 1000 V, nominell strøm: 57 A, tilkoblingstype: Fjærkrafttilkobling, antall tilkoblinger: 2, tverrsnitt: 0,2 mm² - 16 mm², AWG: 24 - 6, bredde: 10,2 mm, farge: grå, monteringsstype: NS 35/7,5, NS 35/15

Klemmemerker, ikke merket

Merkeremse - ZB 6:UNBEDRUCKT - 1051003



Merkeremse, Strimmel, hvit, uten merking, kan merkes med: PLOTMARK, CMS-P1-PLOTTER, monteringsstype: feste i høyt skiltspor, for klemmebredde: 6,2 mm, tekstfeltstørrelse: 6,15 x 10,5 mm, Antall enkeltskilt: 10

Elektronisk automatsikring - PTCB E1 24DC/1-4A NO - 2908261

Tilbehør

Merkeremse flat - ZBF 6:UNBEDRUCKT - 0808710



Merkeremse flat, Strimmel, hvit, uten merking, kan merkes med: PLOTMARK, CMS-P1-PLOTTER, monteringsstype: feste i flatt skiltspor, for klemmebredde: 6,2 mm, tekstfeltstørrelse: 5,15 x 6,15 mm, Antall enkeltskilt: 10

Merke for klemmer - UCT-TM 6 - 0828736



Merke for klemmer, Matte, hvit, uten merking, kan merkes med: TOPMARK NEO, TOPMARK LASER, BLUEMARK ID COLOR, BLUEMARK ID, BLUEMARK CLED, THERMOMARK PRIME, THERMOMARK CARD 2.0, THERMOMARK CARD, monteringsstype: feste i høyt skiltspor, for klemmebredde: 6,2 mm, tekstfeltstørrelse: 5,6 x 10,5 mm, Antall enkeltskilt: 60

Merke for klemmer - US-TML (104X3,8) - 0830768



Merke for klemmer, Kort, hvit, uten merking, kan merkes med: BLUEMARK ID COLOR, BLUEMARK ID, THERMOMARK PRIME, THERMOMARK CARD 2.0, THERMOMARK CARD, monteringsstype: klebe, tekstfeltstørrelse: 104 x 3,8 mm, Antall enkeltskilt: 22

Klemmemerker, merket

Merke for klemmer - UCT-TM 6 CUS - 0829602



Merke for klemmer, kan bestilles: mattevis, hvit, merket etter kundespesifikasjoner, monteringsstype: feste i høyt skiltspor, for klemmebredde: 6,2 mm, tekstfeltstørrelse: 5,6 x 10,5 mm, Antall enkeltskilt: 60

Lask

Stikkbro - FBS 2-6 - 3030336



Stikkbro, delingsmål: 6,2 mm, bredde: 10,7 mm, poltall: 2, farge: rød

Elektronisk automatsikring - PTCB E1 24DC/1-4A NO - 2908261

Tilbehør

Stikkbro - FBS 3-6 - 3030242



Stikkbro, delingsmål: 6,2 mm, bredde: 16,9 mm, poltall: 3, farge: rød

Stikkbro - FBS 4-6 - 3030255



Stikkbro, delingsmål: 6,2 mm, bredde: 23,1 mm, poltall: 4, farge: rød

Stikkbro - FBS 5-6 - 3030349



Stikkbro, delingsmål: 6,2 mm, bredde: 29,3 mm, poltall: 5, farge: rød

Stikkbro - FBS 10-6 - 3030271



Stikkbro, delingsmål: 6,2 mm, bredde: 60,3 mm, poltall: 10, farge: rød

Stikkbro - FBS 20-6 - 3030365



Stikkbro, delingsmål: 6,2 mm, bredde: 122,3 mm, poltall: 20, farge: rød

Elektronisk automatsikring - PTCB E1 24DC/1-4A NO - 2908261

Tilbehør

Stikkbro - FBS 50-6 - 3032224



Stikkbro, delingsmål: 6,2 mm, bredde: 308,3 mm, poltall: 50, farge: rød

Stikkbro - FBS 2-6 BU - 3036932



Stikkbro, delingsmål: 6,2 mm, bredde: 10,7 mm, poltall: 2, farge: blå

Stikkbro - FBS 3-6 BU - 3036945



Stikkbro, delingsmål: 6,2 mm, bredde: 16,9 mm, poltall: 3, farge: blå

Stikkbro - FBS 4-6 BU - 3036958



Stikkbro, delingsmål: 6,2 mm, bredde: 23,1 mm, poltall: 4, farge: blå

Stikkbro - FBS 5-6 BU - 3036961



Stikkbro, delingsmål: 6,2 mm, bredde: 29,3 mm, poltall: 5, farge: blå

Elektronisk automatsikring - PTCB E1 24DC/1-4A NO - 2908261

Tilbehør

Stikkbro - FBS 10-6 BU - 3032198



Stikkbro, delingsmål: 6,2 mm, bredde: 60,3 mm, poltall: 10, farge: blå

Stikkbro - FBS 20-6 BU - 3032208



Stikkbro, delingsmål: 6,2 mm, bredde: 122,3 mm, poltall: 20, farge: blå

Stikkbro - FBS 50-6 BU - 3032211



Stikkbro, delingsmål: 6,2 mm, bredde: 308,3 mm, poltall: 50, farge: blå

Stikkbro - FBS 2-6 GY - 3032237



Stikkbro, delingsmål: 6,2 mm, bredde: 10,7 mm, poltall: 2, farge: grå

Stikkbro - FBS 3-6 GY - 3032240



Stikkbro, delingsmål: 6,2 mm, bredde: 16,9 mm, poltall: 3, farge: grå

Elektronisk automatsikring - PTCB E1 24DC/1-4A NO - 2908261

Tilbehør

Stikkbro - FBS 4-6 GY - 3032279



Stikkbro, delingsmål: 6,2 mm, bredde: 23,1 mm, poltall: 4, farge: grå

Stikkbro - FBS 5-6 GY - 3032266



Stikkbro, delingsmål: 6,2 mm, bredde: 29,3 mm, poltall: 5, farge: grå

Stikkbro - FBS 2-5 - 3030161



Stikkbro, delingsmål: 5,2 mm, lengde: 22,7 mm, bredde: 9 mm, poltall: 2, farge: rød

Stikkbro - FBS 3-5 - 3030174



Stikkbro, delingsmål: 5,2 mm, lengde: 22,7 mm, bredde: 14,2 mm, poltall: 3, farge: rød

Stikkbro - FBS 4-5 - 3030187



Stikkbro, delingsmål: 5,2 mm, lengde: 22,7 mm, bredde: 19,4 mm, poltall: 4, farge: rød

Elektronisk automatsikring - PTCB E1 24DC/1-4A NO - 2908261

Tilbehør

Stikkbro - FBS 5-5 - 3030190



Stikkbro, delingsmål: 5,2 mm, lengde: 23 mm, bredde: 24,6 mm, poltall: 5, farge: rød

Stikkbro - FBS 10-5 - 3030213



Stikkbro, delingsmål: 5,2 mm, lengde: 22,7 mm, bredde: 50,6 mm, poltall: 10, farge: rød

Stikkbro - FBS 20-5 - 3030226



Stikkbro, delingsmål: 5,2 mm, poltall: 20, farge: rød

Stikkbro - FBS 50-5 - 3038930



Stikkbro, delingsmål: 5,2 mm, poltall: 50, farge: rød

Stikkbro - FBS 2-5 BU - 3036877



Stikkbro, delingsmål: 5,2 mm, poltall: 2, farge: blå

Elektronisk automatsikring - PTCB E1 24DC/1-4A NO - 2908261

Tilbehør

Stikkbro - FBS 3-5 BU - 3036880



Stikkbro, delingsmål: 5,2 mm, poltall: 3, farge: blå

Stikkbro - FBS 4-5 BU - 3036893



Stikkbro, delingsmål: 5,2 mm, poltall: 4, farge: blå

Stikkbro - FBS 5-5 BU - 3036903



Stikkbro, delingsmål: 5,2 mm, poltall: 5, farge: blå

Stikkbro - FBS 10-5 BU - 3036916



Stikkbro, delingsmål: 5,2 mm, poltall: 10, farge: blå

Stikkbro - FBS 20-5 BU - 3036929



Stikkbro, delingsmål: 5,2 mm, poltall: 20, farge: blå

Elektronisk automatsikring - PTCB E1 24DC/1-4A NO - 2908261

Tilbehør

Stikkbro - FBS 50-5 BU - 3032114



Stikkbro, delingsmål: 5,2 mm, poltall: 50, farge: blå

Stikkbro - FBS 2-5 GY - 3038969



Stikkbro, delingsmål: 5,2 mm, poltall: 2, farge: grå

Stikkbro - FBS 3-5 GY - 3038972



Stikkbro, delingsmål: 5,2 mm, poltall: 3, farge: grå

Stikkbro - FBS 4-5 GY - 3038985



Stikkbro, delingsmål: 5,2 mm, poltall: 4, farge: grå

Stikkbro - FBS 5-5 GY - 3038998



Stikkbro, delingsmål: 5,2 mm, poltall: 5, farge: grå

Reduksjonslask

Elektronisk automatsikring - PTCB E1 24DC/1-4A NO - 2908261

Tilbehør

Reduksjonsbro - RB ST 10-(2,5/4) - 3030873



Reduksjonsbro, delingsmål: 10 mm, lengde: 36,3 mm, bredde: 15 mm, poltall: 2, farge: rød

Sammenhengende lask

Trådbro - DB 50- 90 BK - 2820916

Fleksibel trådlask, 50-polet, ledertverrsnitt $0,5 \text{ mm}^2$, lengde 90 mm, lengde endehylser 8 mm, svart farge



Trådbro - DB 50- 90 BU - 2821180

Fleksibel trådlask, 50-polet, ledertverrsnitt $0,5 \text{ mm}^2$, lengde 90 mm, lengde endehylser 8 mm, blå farge



Trådbro - DB 50- 90 GY - 2820929

Fleksibel trådlask, 50-polet, ledertverrsnitt $0,5 \text{ mm}^2$, lengde 90 mm, lengde endehylser 8 mm, grå farge



Trådbro - DB 50- 90 RD - 2864639

Fleksibel trådlask, 50-polet, ledertverrsnitt $0,5 \text{ mm}^2$, lengde 90 mm, lengde endehylser 8 mm, rød farge



Utstyrbeskyttelse

Elektronisk automatsikring - PTCB E1 24DC/1-4A NO - 2908261

Tilbehør

Overspenningsbeskyttelsesutstyr type 3 - TTC-6P-T3-24DC-PT-I - 1027586



Overspenningsbeskyttelse type 3, består av beskyttelsesplugg og basiselement, med integrert statusindikator for 24 V DC strømforsyninger.