

Antenne - RAD-ISM-2400-ANT-OMNI-6-0 - 2885919

Angitte spesifikasjoner er hentet fra onlinekatalogen. Du finner komplett informasjon og spesifikasjoner i brukerdokumentasjonen. De generelle bruksvilkårene for nedlastinger fra Internett gjelder.
(<http://phoenixcontact.no/download>)

Rundtvirkende antenne, 2,4 GHz, forsterkning 6 dBi, polarisering lineær, åpningsvinkel h/v 360°/30°, beskyttelsesgrad IP67, tåler sjøvann, tilkobling N (female), inkl. monteringsvinkel og mastbøyler, ATEX- og IECEx-godkjenning




Dine fordeler

- For bruk på potensielt eksplosive områder
- Tåler sjøvann
- Til middels avstander
- Til fritt bevegelige anvendelser
- Til flerpunkts- eller mesh-forbindelser



Forretningsinformasjon

Forpakkingsenhet	1 STK
GTIN	 4 046356 146319
GTIN	4046356146319
Vekt pr. stk. (ekskl. forpakning)	388,700 g
Tolltariffnummer	85177000
Opprinnelsesland	Poland
Rabattgruppe	31BDN2

Tekniske spesifikasjoner

Merk

Bruksrestriksjoner	Bruk på potensielt eksplosive områder er ikke tillatt i Kina.
--------------------	---

Mål

Bredde	22 mm
Høyde	250 mm

Omgivelsesbetingelser

Beskyttelsesgrad	IP67
------------------	------

Antenne - RAD-ISM-2400-ANT-OMNI-6-0 - 2885919

Tekniske spesifikasjoner

Omgivelsesbetingelser

Omgivelsestemperatur (drift)	-40 °C ... 75 °C
Omgivelsestemperatur (lagring/transport)	-40 °C ... 75 °C

Generelt

Med tilkoblingskabel	nei
Frekvensområde	2,4 GHz
	2,4 GHz ... 2,5 GHz
Horisontal åpningsvinkel	360 °
Vertikal åpningsvinkel	30 °
Polarisasjon	lineær vertikal
Impedans	50 Ω
Fordeler	6 dBi
Tilkoblingstype	N (female)
Konformitet	CE-konform
ATEX	# II 1G Ex ia IIC T6 Ga
IECEX	Ex ia IIC T6 Ga
Material	Glassfiberforsterket kunststoff (Antennehus)
	V2A (Holder)
	V2A (Mastbøyle)
Monteringstype	Stolpe- eller veggmontering
Utvendig diameter	25 mm ... 100 mm (Mast)

Standarder og bestemmelser

Standarder/forskrifter	EN 60079-0 EN 60079-11 EN 60079-26
Konformitet	CE-konform
ATEX	# II 1G Ex ia IIC T6 Ga
IECEX	Ex ia IIC T6 Ga

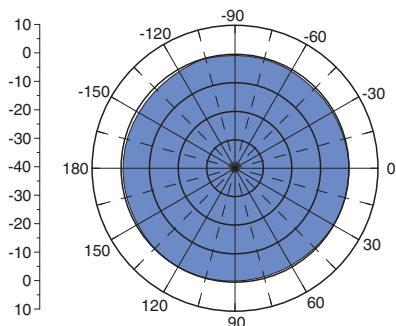
Environmental Product Compliance

China RoHS	Tidsrom for forskriftsmessig bruk: ubegrenset = EFUP-e
	Ingen farlige stoffer over grenseverdiene

Tegninger

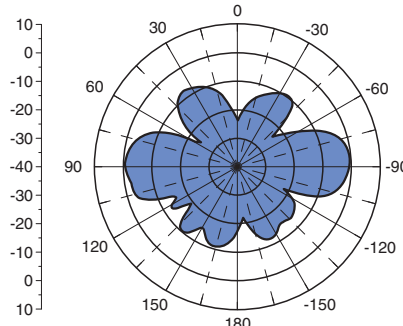
Antenne - RAD-ISM-2400-ANT-OMNI-6-0 - 2885919

Diagram



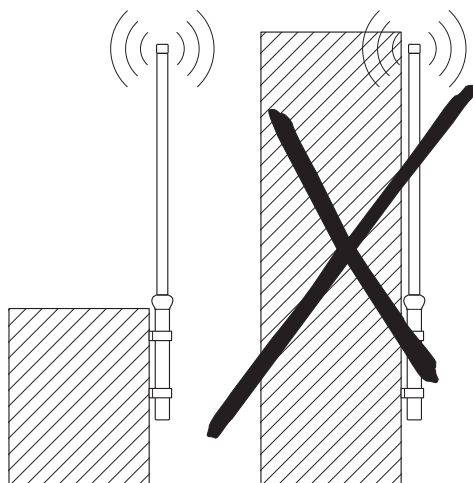
Horizontal

Diagram



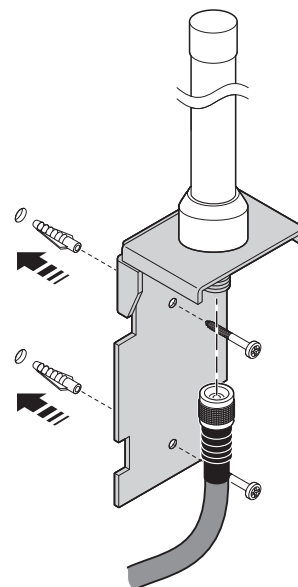
Vertikal

Skjemategning



Veggmontering

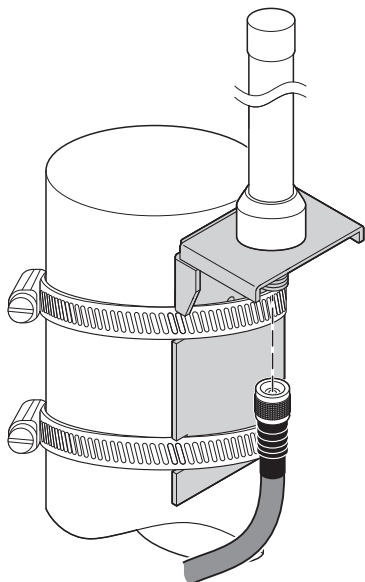
Skjemategning



Veggmontering

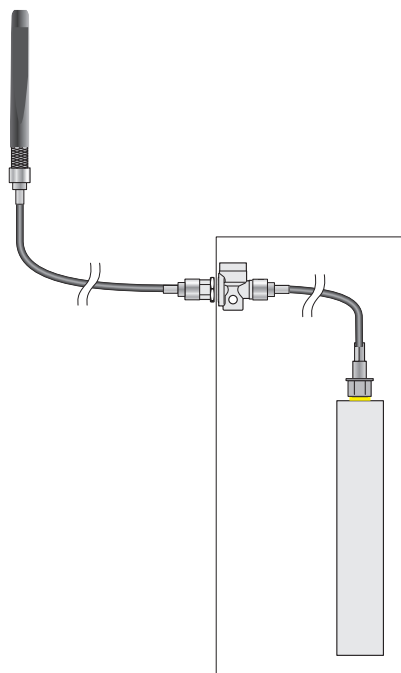
Antenne - RAD-ISM-2400-ANT-OMNI-6-0 - 2885919

Skjemategning



Stolpemontering

Skjemategning



Monteringseksempel

Klassifiseringer

eCl@ss

eCl@ss 10.0.1	19070105
eCl@ss 11.0	19070105
eCl@ss 4.0	27250300
eCl@ss 4.1	27250300
eCl@ss 5.0	19070100
eCl@ss 5.1	19070100
eCl@ss 6.0	19070100
eCl@ss 7.0	19070105
eCl@ss 8.0	19070105
eCl@ss 9.0	19070105

ETIM

ETIM 2.0	EC000416
ETIM 3.0	EC001698
ETIM 4.0	EC001698
ETIM 5.0	EC001698
ETIM 6.0	EC001698
ETIM 7.0	EC001698

Antenne - RAD-ISM-2400-ANT-OMNI-6-0 - 2885919

Klassifiseringer

UNSPSC

UNSPSC 6.01	43171611
UNSPSC 7.0901	43221706
UNSPSC 11	43171611
UNSPSC 12.01	43221706
UNSPSC 13.2	43221715
UNSPSC 18.0	43221715
UNSPSC 19.0	43221715
UNSPSC 20.0	43221715
UNSPSC 21.0	43221715