

Injektor - INJ 2113-T - 1004066

Angitte spesifikasjoner er hentet fra onlinekatalogen. Du finner komplett informasjon og spesifikasjoner i brukerdokumentasjonen. De generelle bruksvilkårene for nedlastinger fra Internett gjelder.
(<http://phoenixcontact.no/download>)



PoE-injektor, 60 W, RJ45-bøssing på push-in-klemmer, 10/100/1000 mbps, skinnemontering, IP20, potensialsille, skjermkontakt med strekkavlastning, skjermstrømovervåking, overspenningsbeskyttelse

Artikkelbeskrivelse


Midspan-injektorene forbinder Ethernet-enheter uten PoE (f.eks. svitsjer) med PoE-egnet sluttutstyr (f.eks. IP-kameraer). Injektoren som Power Sourcing Equipment (PSE) forsyner en Powered Device (PD) med nødvendig energi via datakabelen. Injektor og sluttutstyr avklarer effektbehovet selvstendig.

Dine fordeler

- ✓ Utvidet temperaturområde fra - 40 °C til +75 °C
- ✓ Rask tilkobling av PoE-ledende kabel
- ✓ Tildekket tilkoblingskammer grunnet deksel på forsiden
- ✓ Høy anleggstilgjengelighet takket være integrert overspenningsbeskyttelse
- ✓ Galvanisk skille av den interne strømforsyningen for å beskytte mot kortslutninger på PoE-siden
- ✓ 10/100/1000 Mbit/s



Forretningsinformasjon

Forpkningsenhet	1 STK
GTIN	 4 0 5 5 6 2 6 4 7 2 3 6 2
GTIN	4055626472362
Vekt pr. stk. (ekskl. forpakning)	324,720 g
Tolltariffnummer	85176200
Opprinnelsesland	Germany
Rabattgruppe	31NDNC

Tekniske spesifikasjoner

Merk

Bruksrestriksjoner	EMC: Klasse A-produkt, se produsenterklæring på nedlastingsområdet
	Bruk på potensielt eksplosive områder er ikke tillatt i Kina.

Injektor - INJ 2113-T - 1004066

Tekniske spesifikasjoner

Mål

Bredde	30,2 mm
Høyde	130 mm
Dybde	120 mm

Omgivelsesbetingelser

Omgivelsestemperatur (drift)	-40 °C ... 75 °C (Derating, se teknisk dokumentasjon)
Omgivelsestemperatur (lagring/transport)	-40 °C ... 85 °C
Tillatt luftfuktighet (drift)	10 % ... 95 % (ingen dugging)
Høydenivå	≤ 5000 m (Begrensninger, se produsenterklæringen for drift i høyder)
	≤ 2000 m (Begrensning for ATEX-applikasjoner)
Beskyttelsesgrad	IP20 (Produsenterklæring)

Generelt

Galvanisk skille	VCC // SCM + FE // PoE
Ytterdiameter kabel	5,5 mm ... 6,5 mm
Prøvespenning datagrensesnitt/forsyning	1,5 kV AC (50 Hz, 1 min)
Elektromagnetisk kompatibilitet	I samsvar med EMC-direktiv 2014/30/EU
Innbygning	vertikal
Nettovekt	324,72 g
Husmateriale	Kunststoff
Farge	grå
MTTF	1797 År (SN 29500 standard, temperatur 25 °C, arbeidssyklus 21 %)
	733 År (SN 29500 standard, temperatur 40 °C, arbeidssyklus 34,25 %)
	283 År (SN 29500 standard, temperatur 40 °C, arbeidssyklus 100 %)

Forsyning

Nominell forsyningsspenning	24 V DC (SELV/PELV, begrensning for ATEX-applikasjoner)
	48 V DC
Forsyningsspenningsområde	18 V DC ... 57 V DC
Maksimalt strømopptak	4,2 A
	2,73 A (24 V DC, ex-områder i henhold til UL-HazLoc)
	1,34 A (48 V DC, ex-områder i henhold til UL-HazLoc)
Effekttopptak	≤ 75 W
Beskyttelseskobling	Polaritetsbeskyttelse
Tilkoblingstype	Innstikkstilkobling
Ledertverrsnitt flertrådet med endehylse, uten kunststoffhylse	0,25 mm ² ... 2,5 mm ²
Ledertverrsnitt flertrådet med endehylse, med kunststoffhylse	0,25 mm ² ... 2,5 mm ²
Maks. flertrådet ledertverrsnitt	2,50 mm ²
Min. flertrådet ledertverrsnitt	0,20 mm ²
Maks. entrådet ledertverrsnitt	2,50 mm ²
Min. entrådet ledertverrsnitt	0,20 mm ²
Ledertverrsnitt AWG max	12

Injektor - INJ 2113-T - 1004066

Tekniske spesifikasjoner

Forsyning

Ledertverrsnitt AWG min	20
-------------------------	----

Grensesnitt

Grensesnitt 1	Power over Ethernet
Antall porter	1
Tilkoblingstype	Innstikkstilkobling
Overføringslengde	100 m (inkl. patchledninger)
Min. entrådet ledertverrsnitt	0,2 mm ²
Maks. entrådet ledertverrsnitt	1,5 mm ²
Min. flertrådet ledertverrsnitt	0,2 mm ²
Maks. flertrådet ledertverrsnitt	1,5 mm ²
Ledertverrsnitt AWG min	26
Ledertverrsnitt AWG max	16
Ledertverrsnitt flertrådet med endehylse, uten kunststoffhylse	0,25 mm ² ... 1,5 mm ² (kun i forbindelse med CRIMPFOX 6)
Ledertverrsnitt flertrådet med endehylse, med kunststoffhylse	0,25 mm ² ... 1,5 mm ² (kun i forbindelse med CRIMPFOX 6)
Avisoleringslengde	8 mm
Pintilordning	1:1
Basisfunksjonalitet	PSE/Midspan, i henhold til IEEE 802.3af, at
Seriell overføringshastighet	10/100/1000 Mbit/s
Frekvensområde	125 MHz
Nominell utgangsspenning	54 V DC (PoE)
Utgangseffekt	60 W
Maks. utgangseffekt	75 W (UL)
Grensesnitt 2	Ethernet
Tilkoblingstype	RJ45-bøssing

Funksjon

Betegnelse	Skjermstrømovervåking
Innkoblingsterskel	≥ 30 mA
Lokal diagnostikk	LED gul
Nøyaktighet	± 5 %
Reaksjonstid	3 s
Varig skjermstrøm	≤ 2 A
Effektøptak	270 mW (Skjermstrømovervåking)

Samsvar/godkjennelser

Betegnelse	CE
Merking	CE-samsvar
Betegnelse	ATEX
Merking	# II 3 G Ex ec nC IIC T4 Gc
Sertifikat	PxCIF19ATEX2703014X
Tilleggstekst	Følg egne installeringsanvisninger i dokumentasjonen!

Injektor - INJ 2113-T - 1004066

Tekniske spesifikasjoner

Samsvar/godkjenninger

Betegnelse	UL, USA / Canada
Merking	Class I, Zone 2, AEx nA IIC T4, Ex nA IIC Gc X T4
	Class I, Div. 2, Groups A, B, C, D
Betegnelse	UL, USA
Sertifikat	UL 60079-0 Ed. 6 / UL 60079-15 Ed. 4
Betegnelse	UL, Canada
Sertifikat	CSA 22.2 No. 60079-0 Ed. 3 / CSA 22.2 No. 60079-15:16
Betegnelse	Test for skadelig gass
Merking	ISA-S71.04-1985 G3 Harsh Group A

Standarder og bestemmelser

Elektromagnetisk kompatibilitet	I samsvar med EMC-direktiv 2014/30/EU
Type testing	Vibrasjonsfasthet i henhold til EN 60068-2-6/IEC 60068-2-6
Testresultat	10 Hz ... 57 Hz, amplitude $\pm 3,5$ mm, 57 Hz ... 150 Hz, 5g
Type testing	Støt iht. EN 60068-2-27/IEC 60068-2-27
Testresultat	30g i 11 ms, tre støt pr. romretning
Type testing	Permanent støt iht. EN 60068-2-27/IEC 60068-2-27
Testresultat	10g i 16 ms, 1000 støt pr. romretning
Standarder/bestemmelser	EN 61000-4-2
Kontaktutlading	± 6 kV (Teststyrkegrad 3)
Indirekte utlading	± 6 kV
Standarder/bestemmelser	EN 61000-4-3
Frekvensområde	80 MHz ... 3 GHz (Teststyrkegrad 3)
Standarder/bestemmelser	EN 61000-4-4
Merknad	Kriterium B
Standarder/bestemmelser	EN 61000-4-5
Signal	± 1 kV (Dataledning, asymmetrisk)
	± 2 kV (Kun I/O-ledning på feltsiden, asymmetrisk)
Standarder/bestemmelser	EN 61000-6-4
	EN 61000-4-6
Frekvensområde	0,15 MHz ... 80 MHz
Standarder/bestemmelser	IEC 61643-21
IEC prøveklasse	C2

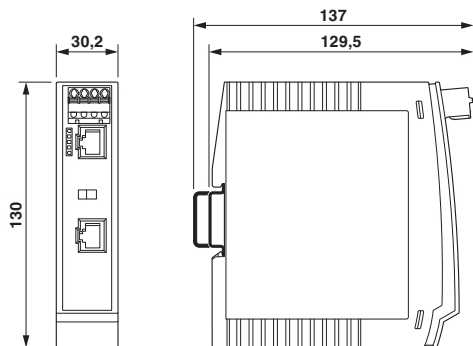
Environmental Product Compliance

REACH SVHC	Lead 7439-92-1
China RoHS	Tidsrom for forskriftsmessig bruk (EFUP): 50 år
	Du finner informasjon om farlige substanser i produsenterklæringen, se fanen "Downloads"

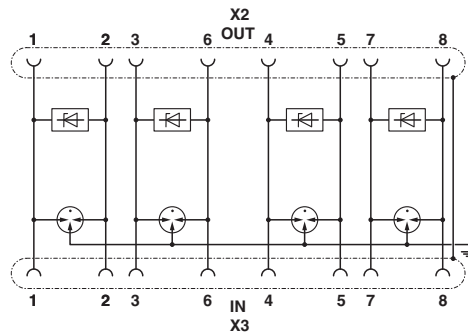
Tegninger

Injektor - INJ 2113-T - 1004066

Målskisse

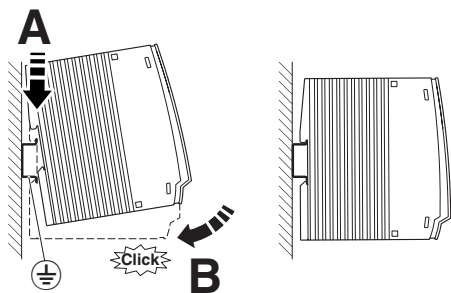


Koblingskjema



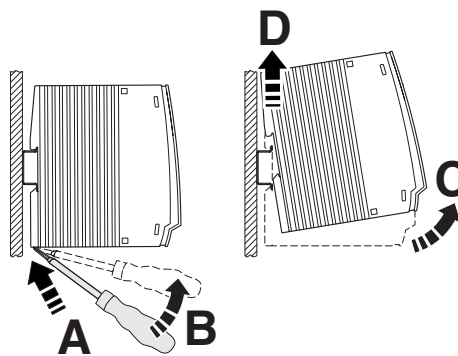
Koblingskjema (kun overspenningsbeskyttelse)

Skjemategning



Montering

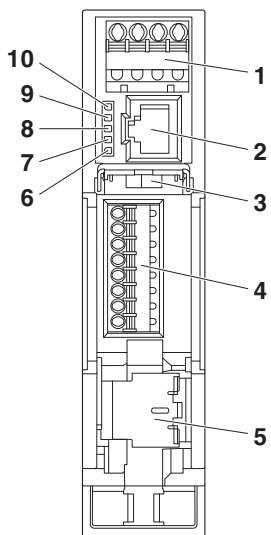
Skjemategning



Demontering

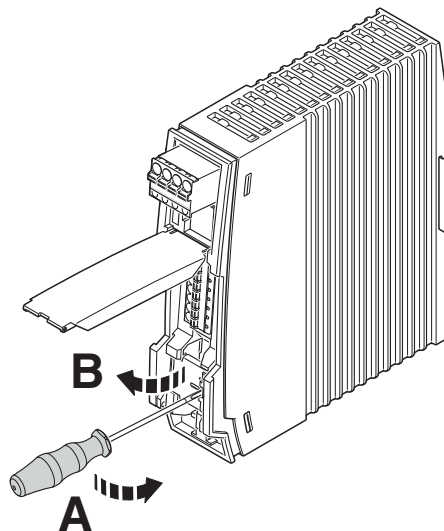
Injektor - INJ 2113-T - 1004066

Skjemategning



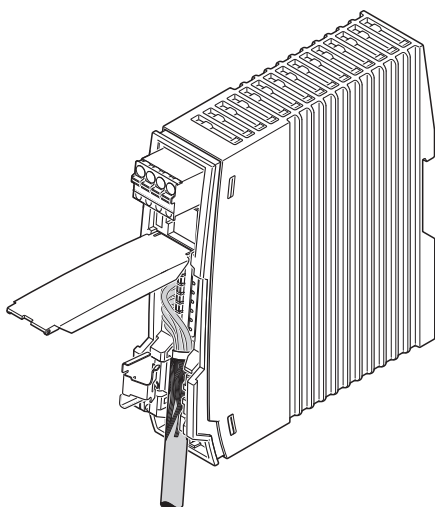
Frontvisning

Skjemategning



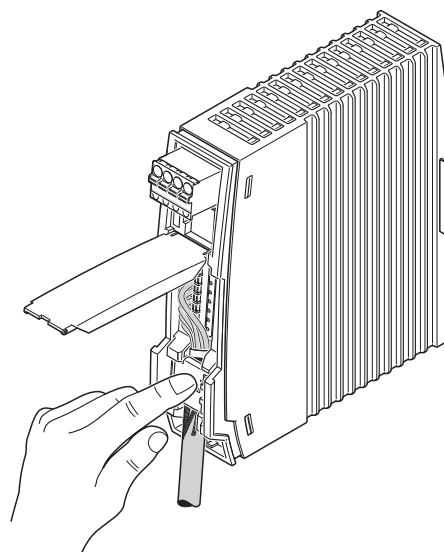
Åpne skjermkontaktfjær

Skjemategning



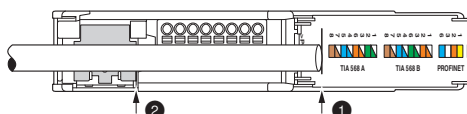
Legg inn kabel

Skjemategning



Lukk skjermkontaktfjær

Skjemategning



Avmantellengde

Injektor - INJ 2113-T - 1004066

Klassifiseringer

eCl@ss

eCl@ss 10.0.1	19170112
eCl@ss 11.0	19170112
eCl@ss 6.0	19170100
eCl@ss 7.0	19170112
eCl@ss 8.0	19170112
eCl@ss 9.0	19170112

ETIM

ETIM 5.0	EC002599
ETIM 6.0	EC002599
ETIM 7.0	EC002599

Godkjenner

Godkjenner

Godkjenner

UL Listed / cUL Listed / cULus Listed

Ex godkjenner

UL Listed / cUL Listed / ATEX / cULus Listed

Godkjennerdetaljer

UL Listed		http://database.ul.com/cgi-bin/XYV/template/LISEXT/1FRAME/index.htm	FILE E 238705
-----------	--	---	---------------

cUL Listed		http://database.ul.com/cgi-bin/XYV/template/LISEXT/1FRAME/index.htm	FILE E 238705
------------	--	---	---------------

cULus Listed			
--------------	--	--	--

Tilbehør

Tilbehør

Datakabel metervare

Injektor - INJ 2113-T - 1004066

Tilbehør

Nettverkskabel - VS-OE-OE-94F/... - 1417359



Nettverkskabel, Ethernet CAT6_A (10 GBit/s), 8-polet, PUR halogenfri, vannblå RAL 5021, skjermet, åpen ledningsende, på åpen ledningsende, kabellengde: Angivelse etter ønske (0,5 ... 400 m)

Dataplugg

Konfeksjoneringsverktøy - FL CRIMPTOOL - 2744869



Krympetang, for montering av RJ45-stikker FL PLUG RJ45... , for konfeksjonering på stedet

RJ45-pluggforbinder - VS-08-RJ45-10G/Q - 1419001



RJ45-pluggforbinder, IP20, CAT6_A, 8-polet, med QUICKON-hurtigkoblingsteknikk, for entrådede og syvtrådede ledere AWG 26 ... 24, farge: Svart

RJ45-pluggforbinder - VS-PN-RJ45-5-Q/IP20 - 1658435



RJ45-pluggforbinder, beskyttelsesgrad: IP20, poltall: 4, 100 mb/s, CAT5 (IEC 11801:2002), material: PA, tilkoblingstype: IDC-hurtigkobling, kabelutgang: rett, farge: trafikkgrå A RAL 7042

RJ45-pluggforbinder - VS-08-RJ45-5-Q/IP20 - 1656725



RJ45-pluggforbinder, beskyttelsesgrad: IP20, poltall: 8, 1 GBit/s, CAT5 (IEC 11801:2002), material: PA, tilkoblingstype: IDC-hurtigkobling, tilkoblingstverrsnitt: AWG 26- 23, kabelutgang: rett, farge: trafikkgrå A RAL 7042

Injektor - INJ 2113-T - 1004066

Tilbehør

RJ45-pluggforbinder - VS-08-RJ45-5-Q/IP20 BK - 1658008



RJ45-pluggforbinder, beskyttelsesgrad: IP20, poltall: 8, 1 GBit/s, CAT5 (IEC 11801:2002), material: PA, tilkoblingstype: IDC-hurtigkobling, tilkoblingstverrsnitt: AWG 26- 23, kabelutgang: rett, farge: svart

Elektronikktang

Avbitertang - MICROFOX-SP - 1212488



Elektronikkavbitertang, spisst hode, vinklet (21°), uten chamfer, med åpringsfjær

Krympeverktøy

Presstang - CRIMPFOX 6 - 1212034



Presstang, til endehylser uten isolasjonskrage i henhold til DIN 46228 del 1 og endehylser med isolasjonskrage i henhold til DIN 46228 del 4, 0,25 mm² ... 6,0 mm², innføring på siden, trapeskrymping

Nettverksisolator

Nettverksskille - FL ISOLATOR 100-RJ/SC - 2313928



Passiv nettverksisolator for galvanisk skille i Ethernet-nettverk. Som beskyttelse av Ethernet-utstyr mot potensialforskjeller opptil 4 kV. Kan brukes ved overføringshastigheter opptil 100 Mbit/s. Tilkobling med RJ45 og pluggbar COMBICON-skrumodul.

Nettverksskille - FL ISOLATOR 100-RJ/RJ - 2313931



Passiv nettverksisolator for galvanisk skille i Ethernet-nettverk. Som beskyttelse av Ethernet-utstyr mot potensialforskjeller opptil 4 kV. Kan brukes ved overføringshastigheter opptil 100 Mbit/s. Tilkoblingsmuligheter for to RJ45-plugger.

Injektor - INJ 2113-T - 1004066

Tilbehør

Nettverksskille - FL ISOLATOR 1000-RJ/RJ - 2313915



Nettverksisulator for galvanisk skille i Ethernet-nettverk. Som beskyttelse av Ethernet-utstyr mot potensialforskjeller opptil 4 kV. Kan brukes for overføringshastigheter opptil 1 Gbit/s. Tilkoblingsmuligheter for to RJ45-plugger.

Nettverksskille - FL ISOLATOR 100-M12 - 2902985



Passiv nettverksisulator for galvanisk skille i Ethernet-nettverk. Beskytter Ethernet-utstyr mot potensialforskjeller opptil 4 kV. Kan brukes ved overføringshastigheter opptil 100 Mbit/s. Ethernet-tilkobling via to M12-bøsninger (D-kodet).

Patchkabel

Patchkabel - FL CAT5 PATCH 0,3 - 2832250



Patchkabel, CAT5, prefabrikkert, 0,3 m

Patchkabel - FL CAT5 PATCH 0,5 - 2832263



Patchkabel, CAT5, prefabrikkert, 0,5 m

Patchkabel - FL CAT5 PATCH 1,0 - 2832276



Patchkabel, CAT5, prefabrikkert, 1 m

Injektor - INJ 2113-T - 1004066

Tilbehør

Patchkabel - FL CAT5 PATCH 1,5 - 2832221



Patchkabel, CAT5, prefabrikkert, 1,5 m

Patchkabel - FL CAT5 PATCH 2,0 - 2832289



Patchkabel, CAT5, prefabrikkert, 2 m

Patchkabel - FL CAT5 PATCH 3,0 - 2832292



Patchkabel, CAT5, prefabrikkert, 3 m

Prefabrikkert datakabel

Patchkabel - NBC-R4AC-R4AC-IE8A/.../... - 1411854



Patchkabel, beskyttelsesgrad: IP20, poltall: 8, 10 GBit/s, CAT6_A, kabelutgang: rett

Patchkabel - NBC-R4AC/10G-R4AC/10G-94F/2,0 - 1408360



Patchkabel, CAT6_A, fire par, skjermet, ikke krysset forbindelse (Line), prefabrikkert på begge sider med RJ45/IP20-pluggforbindere, material yttermantel PUR, lengde 2,0 m

Injektor - INJ 2113-T - 1004066

Tilbehør

Patchkabel - NBC-R4AC/10G-R4AC/10G-94F/3,0 - 1408365



Patchkabel, CAT6_A, fire par, skjermet, ikke krysset forbindelse (Line), prefabrikkert på begge sider med RJ45/IP20-pluggforbindere, material yttermantel PUR, lengde 3,0 m

Patchkabel - NBC-R4AC/1,0-93B/R4AC - 1408968



Patchkabel, Ethernet (100 mb/s), PROFINET (100 mb/s), EtherCAT® (100 mb/s, skjermet, stjernefirer, AWG 22 flertrådet (syv tråder), grønn, RJ45-plugg/IP20, rett, på RJ45-plugg/IP20, rett, lengde: 1 m

Patchkabel - NBC-R4AC/2,0-93B/R4AC - 1408969



Patchkabel, Ethernet (100 mb/s), PROFINET (100 mb/s), EtherCAT® (100 mb/s, skjermet, stjernefirer, AWG 22 flertrådet (syv tråder), grønn, RJ45-plugg/IP20, rett, på RJ45-plugg/IP20, rett, lengde: 1 m

Skruverktøy

Skrutrekker - SZF 0-0,4X2,5 - 1204504



Betjeningsverktøy, for ST-klemmer, også egnet som sporskrutrekker, størrelse: 0,4 x 2,5 x 75 mm, 2-komponentshåndtak, med antiskligrep

Avisoleringsverktøy - VS-CABLE-STRIP-VARIO - 1657407



Strippeverktøy, for flertrinnet avisolering av skjermede ledninger