

Antenne - ANT-DIR-2459-01 - 2701186

Angitte spesifikasjoner er hentet fra onlinekatalogen. Du finner komplett informasjon og spesifikasjoner i brukerdokumentasjonen. De generelle bruksvilkårene for nedlastinger fra Internett gjelder.
(<http://phoenixcontact.no/download>)




Retningsantenne, 2,4 GHz / 5 GHz, forsterkning 9 dBi, polarisering lineær, åpningsvinkel h/v 75°/55°, beskyttelsesgrad IP67, tåler sjøvann, tilkobling N (female), inkl. monteringsvinkel og mastbøyer, ATEX- og IECEx-godkjennelse

Dine fordeler

- For bruk på potensielt eksplosive områder
- Tåler sjøvann
- For større avstander
- Til stasjonære eller lineært bevegelige applikasjoner
- For punkt-til-punkt-forbindelser



Forretningsinformasjon

Forpakkingsenhet	1 STK
GTIN	 4 046356 717182
GTIN	4046356717182
Vekt pr. stk. (ekskl. forpakning)	180,000 g
Tolltariffnummer	85177000
Opprinnelsesland	Poland
Rabattgruppe	31NDN2

Tekniske spesifikasjoner

Merk

Bruksrestriksjoner	Bruk på potensielt eksplosive områder er ikke tillatt i Kina.
--------------------	---

Mål

Bredde	80 mm
Høyde	101 mm
Lengde	35 mm

Omgivelsesbetingelser

Antenne - ANT-DIR-2459-01 - 2701186

Tekniske spesifikasjoner

Omgivelsesbetingelser

Beskyttelsesgrad	IP67
Omgivelsestemperatur (drift)	-40 °C ... 75 °C
Omgivelsestemperatur (lagring/transport)	-40 °C ... 75 °C

Generelt

Med tilkoblingskabel	nei
Frekvensområde	2,4 GHz
	5 GHz
	2,4 GHz ... 2,5 GHz
	5,15 GHz ... 5,875 GHz
Horisontal åpningsvinkel	75 ° (ved 2,4 GHz)
	55 ° (ved 5 GHz)
Vertikal åpningsvinkel	55 ° (ved 2,4 GHz)
	55 ° (ved 5 GHz)
Polarisasjon	lineær vertikal
Impedans	50 Ω
Fordeler	9 dBi
Vindhastighet	160 km/t (oppstår kraften 15 N)
Tilkoblingstype	N (female)
Konformitet	CE-konform
ATEX	# II 1G Ex ia IIC T6 Ga
IECEX	Ex ia IIC T6 Ga
Material	Lexan EXL 9330 (Antennehus)
	V2A (Holder)
	V2A (Mastbøyle)
Monteringstype	Stolpe- eller veggmontering
Utvendig diameter	25 mm ... 85 mm (Mast)

Standarder og bestemmelser

Standarder/forskrifter	EN 60079-0 EN 60079-11 EN 60079-26
Konformitet	CE-konform
ATEX	# II 1G Ex ia IIC T6 Ga
IECEX	Ex ia IIC T6 Ga

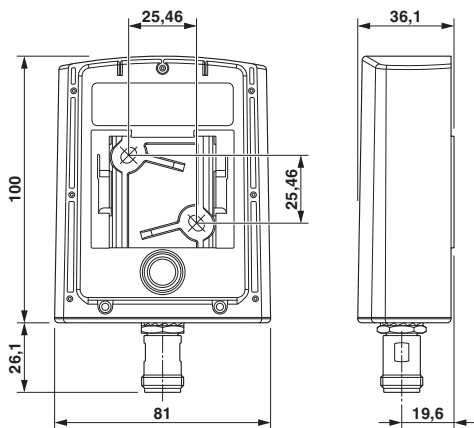
Environmental Product Compliance

REACH SVHC	Lead 7439-92-1
China RoHS	Tidsrom for forskriftsmessig bruk (EFUP): 25 år
	Du finner informasjon om farlige substanser i produsenterklæringen, se fanen "Downloads"

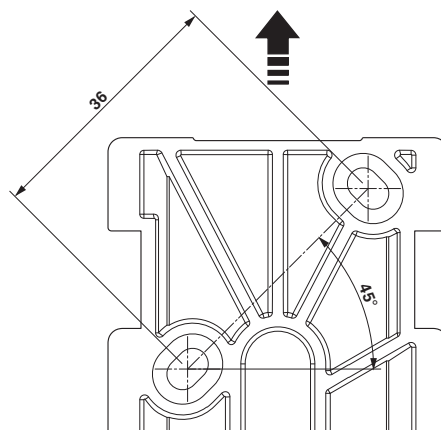
Tegninger

Antenne - ANT-DIR-2459-01 - 2701186

Målskisse

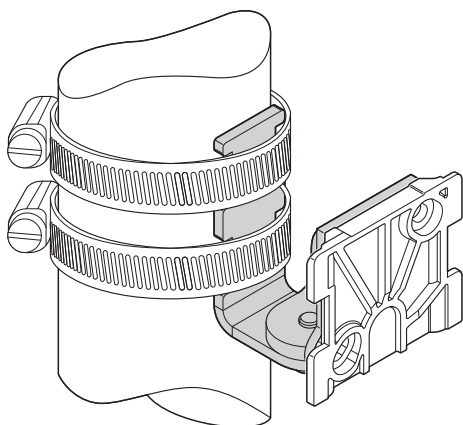


Målskisse



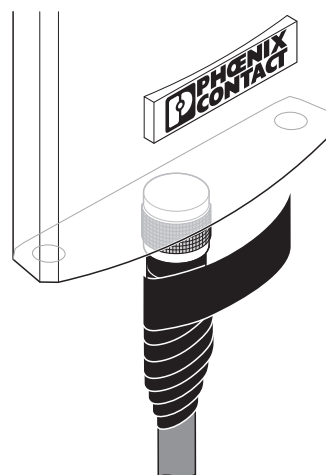
Monteringsplate

Skjemategning



Stolpemontering

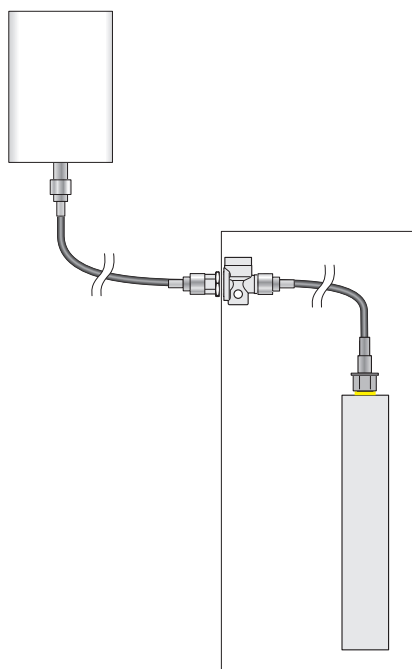
Skjemategning



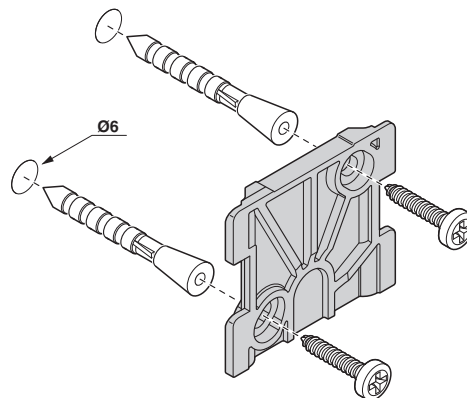
Værbeskyttelsesbånd

Antenne - ANT-DIR-2459-01 - 2701186

Skjemategning



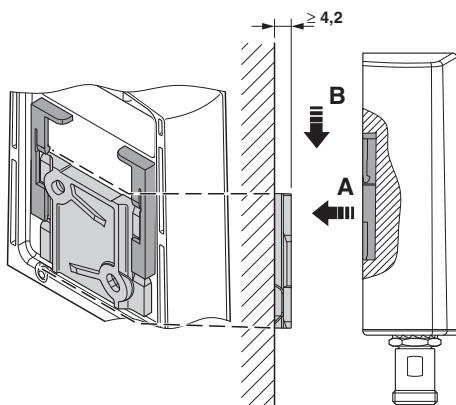
Skjemategning



Monteringsplate

Monteringseksempel

Skjemategning



Veggmontering

Klassifiseringer

eCl@ss

eCl@ss 10.0.1	19070105
eCl@ss 11.0	19070105
eCl@ss 4.0	27240400
eCl@ss 4.1	27240400
eCl@ss 5.0	27242700

Antenne - ANT-DIR-2459-01 - 2701186

Klassifiseringer

eCl@ss

eCl@ss 5.1	27242700
eCl@ss 6.0	27242200
eCl@ss 7.0	19070105
eCl@ss 8.0	19070105
eCl@ss 9.0	19070105

ETIM

ETIM 3.0	EC001423
ETIM 4.0	EC000416
ETIM 5.0	EC001698
ETIM 6.0	EC001698
ETIM 7.0	EC001698

UNSPSC

UNSPSC 6.01	20142601
UNSPSC 7.0901	20142601
UNSPSC 11	20142601
UNSPSC 12.01	20142601
UNSPSC 13.2	43221715
UNSPSC 18.0	43221715
UNSPSC 19.0	43221715
UNSPSC 20.0	43221715
UNSPSC 21.0	43221715