

TRONIC SKINNEMONTERT EFFEKTMODUL 450VA

for viklede trafoer

BRUKSOMRÅDER

For å øke effekten til Gira's dimmere for viklede trafoer, type trykk/vri, touch eller IR.

MONTERING

Egnet for påvegg- eller tavlemontering.

FUNKSJON

Gira effektmodul for viklede trafoer arbeider etter **fasesnittprinsippet**. Den innebygde «**softstarten**» øker levetiden til de tilkoblede lyspærer.

REGULERING

Reguleringen skjer via den dimmede fasen fra Gira lav-volt dimmer for viklede trafoer, type trykk/vri, touch eller IR.

EFFEKTØKNING

Ved innkopling av effektmoduler 450VA, kan belyningsanlegget dimmes med høyere effekter.

OBS!

Dimmeren må ha minimumslast ved bruk av effektmoduler.

Se dimmerens tekniske data.

BESKYTTELSESFUNKSJONER

Elektronisk utkopling ved kortslutning (ingen sikring å skifte) med automatisk gjeninnkopling.

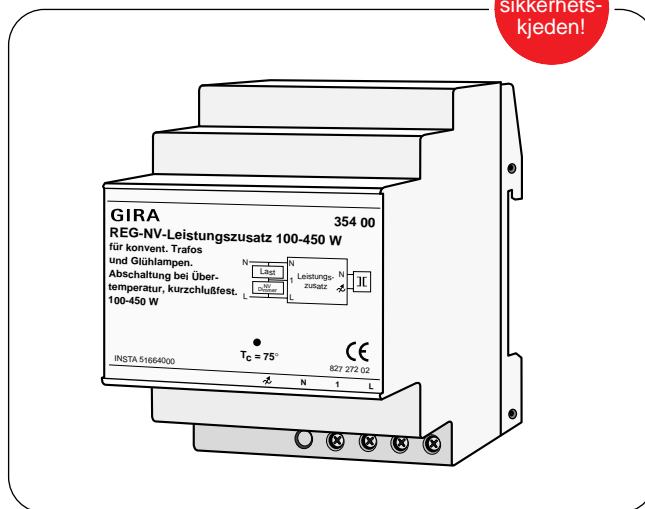
TEKNISKE DATA

Driftsspenning	230Vac
Belastning ved styreinngang	Ca. 1W (på klemme «1»)
Belastning	100 - 450VA
	– Viklede trafoer og lav-volt halogenlamper
	– 230V glødelamper
	– 230V halogenlamper
	– Blandingslast til spesifiserte belastningstyper
Kortslutningssikring	Elektronisk utkopling ved kortslutning, ingen sikring å skifte
Overtemperatursikring	Elektronisk utkopling med automatisk gjeninnkopling ved nedkjøling
Omgivelsestemperatur	T _a maks. 45°C
Kapslingstemperatur	T _c maks. 75°C

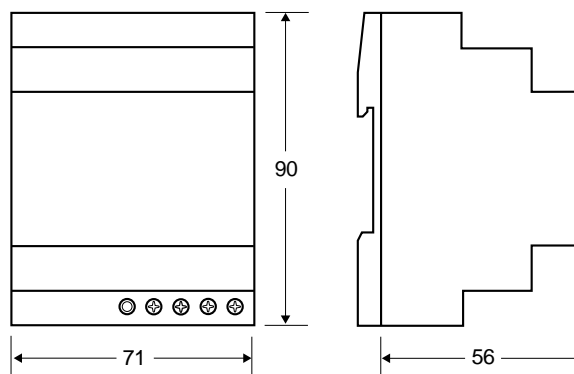
BESTILLINGSTABELL

Type	Beskrivelse	El.nr.
GI 354 00	Effektmodul, 450VA	14 721 06
GI 493 15	Dimmer 20-500VA, polarhvit	14 722 41
GK 334 16	Touch-dimmer, komplett	14 721 46
GK 531 16	IR-touch-dimmer, komplett	14 721 42
GI 212 16	Dobbel ramme, polarhvit	14 721 59

Husk sikkerhetskjedene!



MÅLSKISSE



KOPLINGSSKJEMA

