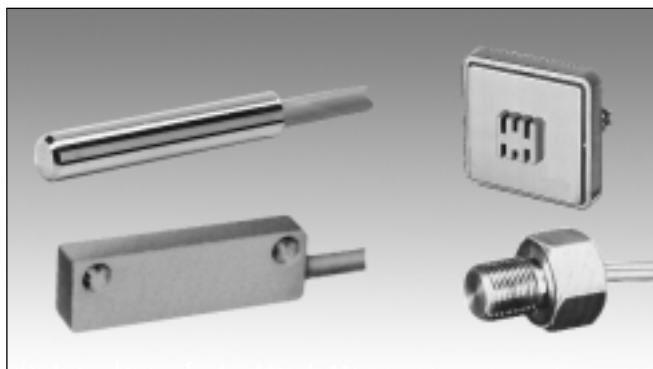


Temperaturfølere

PTC termistor

Type ETR

CARLO GAVAZZI



- Følertype PTC termistor
- Kabel- eller skrutilkobling
- Husmateriale: Forniklet messing, noryl eller teflon
- For måling i væske anbefales bruk av følerlomme type ETO

Utførelser

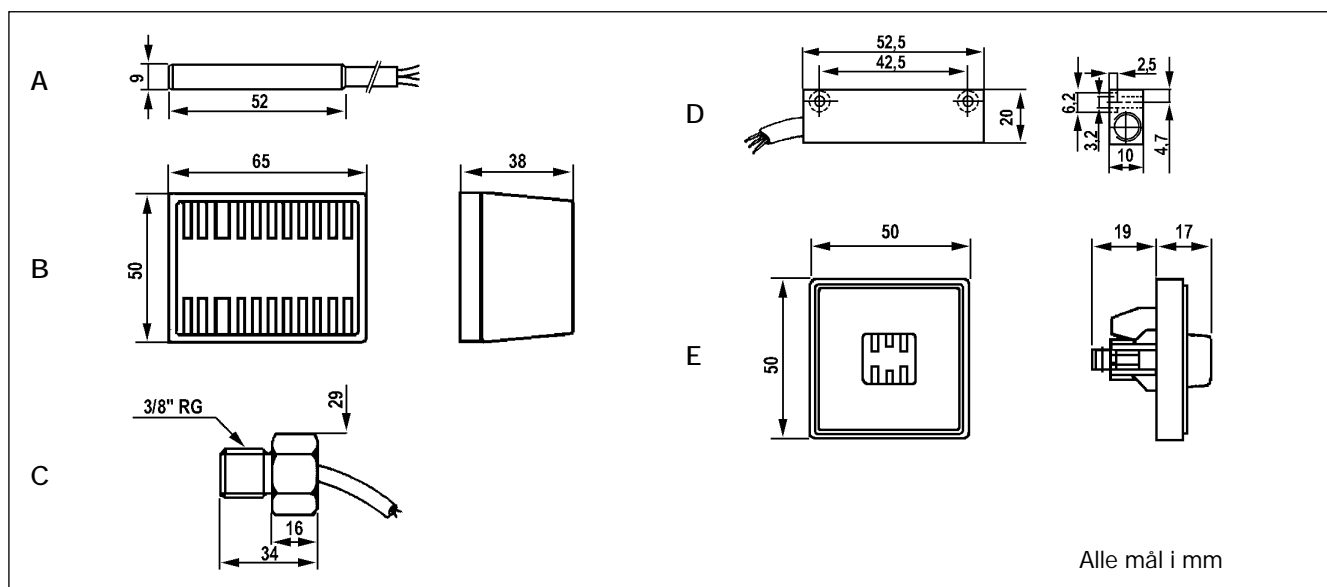
Anvendelses- område	Mekaniske utførelser	Hus- materiale	Til- kobling	Temperatur- område	Bestillingsnr.
Væske*	A	Forniklet messing	2 m silikonkabel	-20°C til + 120°C	ETR61-2M-CAB
Væske*	A	Forniklet messing	5 m silikonkabel	-20°C til + 120°C	ETR61-5M-CAB
Væske*	A	Teflon	2 m silikonkabel	-20°C til + 120°C	ETR62-2M-CAB
Luft	B	Noryl	Skrutilkobling	-20°C til + 60°C	ETR7
Væske	C	Forniklet messing	2 m silikonkabel	-20°C til + 120°C	ETR9
Overflate	D	Forniklet messing	2 m silikonkabel	-20°C til + 120°C	ETR10-2M-CAB
Luft	E	Noryl	Skrutilkobling	-20°C til + 60°C	ETR11A

* For måling i væske anbefales bruk av følerlomme

Felles tekniske data

Toleranse: 1,5°C ved 25°C

Målskisser



Tilbehør

Følerlomme:	ETO
Materiale:	Messing
Temperatur:	Maks. 300°C
Trykk:	Maks. 50 ATO
Innvendig diameter:	Ø 10 mm

