

1170953

<https://www.phoenixcontact.com/no/produkter/1170953>

Vær oppmerksom på at dataene som er angitt i dette PDF-dokumentet genereres fra vår onlinekatalog. Du finner komplette data i brukerdokumentasjonen. De generelle bruksvilkårene for nedlastinger fra Internett gjelder.



Primærtaktet strømforsyning, STEP POWER, Innstikkstilkobling, Skinnemontering, inngang: 1-faset, utgang: 12 V DC / 2,5 A

Produktbeskrivelse

STEP POWER strømforsyninger til installasjonsfordelere. STEP POWER strømforsyninger med push-in-tilkoblingsteknikk er den profesjonelle løsningen til smart bygningsautomatisering. Disse kompakte enhetene er driftsøkonomiske, plassbesparende og fleksible i bruk.

Dine fordeler

- Lavere energibruk grunnet optimal effektivitet under drift uten last og med delast (Efficiency Level VI)
- Plassbesparelse i automatikkskapet grunnet smal byggform samtidig som effekten økes (opptil 100 %)
- Husholdningsgodkjennelse (EN 60335) åpner for bruk på husholdningsområder
- Rask og enkel oppstart grunnet verktøyløs push-in-tilkoblingsteknikk i 45°-vinkel med doble tilkoblingspunkter
- Fleksibel montering: Sneppes på monteringsskinne, eller skrues fast på jevnt underlag

1170953

<https://www.phoenixcontact.com/no/produkter/1170953>

Forretningsinformasjon

Artikkelnummer	1170953
Pakkestørrelse	1 Stk.
Minimum bestillingsmengde	1 Stk.
Rabattgruppe	31BCPS
Produkt nøkkel	CMPH12
GTIN	4063151193270
Vekt pr. stk. (inkl. forpakning)	171 g
Vekt pr. stk. (ekskl. forpakning)	150 g
Tolltariffnummer	85044030
Opprinnelsesland	VN

Tekniske spesifikasjoner

Inngangsdata

Nettform	Stjernenett (TN, TT, IT (PE))
Inngangsspenningsområde	100 V AC ... 240 V AC -15 % ... +10 %
Typisk nasjonal nettspenning	120 V AC
	230 V AC
Forsyningsspennings spenningstype	AC/DC
Innkoblingsstrømstøt	typ. 35 A (25 °C)
Innkoblingsstrømstøtintegral (I^2t)	typ. 0,38 A ² s
Frekvensområde (f_N)	50 Hz ... 60 Hz \pm 10 %
Nettsviktlaskingstid	typ. 20 ms (120 V AC)
	typ. 90 ms (230 V AC)
Strømpoptak	0,59 A (100 V AC)
	0,32 A (240 V AC)
Beskyttelseskobling	Transient-overspenningsbeskyttelse; Varistor
Innkoblingstid	typ. 2 s
Utstyrsinngangssikring	1,25 A Internt (utstyrsbeskyttelse), treg
Valg av egnet sikring til inngangsbeskyttelsen	6 A ... 16 A (Karakteristikk B, C, D, K)
Avlederstrøm mot PE	< 0,25 mA
Inngangsspenningsområde	110 V DC ... 250 V DC -20 % ... +10 %
Strømpoptak	0,31 A (110 V DC)
	0,13 A (250 V DC)

Utgangsdata

Virkningsgrad	> 87 % (120 V AC)
	> 88 % (230 V AC)
Efficiency Level	VI
Nominell utgangsspenning	12 V DC
Nominell utgangsstrøm (I_N)	2,5 A
Kortslutningssikker	ja
Test uten last	ja
Derating	> 50 °C ... 70 °C (2 % / K)
Crest Faktor	typ. 3,5
	typ. 4,3
Utgangseffekt (P_N)	30 W
Parallellkoblingsevne	ja, for effektøkning og redundans med diode
Seriekoblingsevne	Nei
Returforsyningssikkerhet	\leq 25 V DC
Beskyttelse mot overspenning på utgangen (OVP)	< 25 V DC
Restripple	typ. 100 mV _{SS}
Styringsavvik	< 1 % (Lastendring statistisk 10 % ... 90 %)
	< 4 % (Lastendring dynamisk 10 % ... 90 %, (10 Hz))

1170953

<https://www.phoenixcontact.com/no/produkter/1170953>

	< 0,1 % (Inngangsspenningsendring ± 10 %)
Stigningstider	typ. 100 ms ($U_{Out} = 10$ % ... 90 %)
Min. effekttap uten last	< 0,1 W (120 V AC)
Maks. effekttap ved tomgang	< 0,1 W (230 V AC)
Min. effekttap nominell last	< 4,3 W (120 V AC)
Maks. effekttap ved nominell belastning	< 3,9 W (230 V AC)

Tilkoblingsdata

Ledertilkobling

Tilkoblingstype	Innstikkstilkobling
entrådet	0,2 mm ² ... 2,5 mm ²
flertrådet	0,2 mm ² ... 2,5 mm ²
flertrådet med endehylse uten plasthylse	0,5 mm ² ... 1,5 mm ² 1 mm ² (anbefalt)
flertrådet med endehylse med plasthylse	0,2 mm ² ... 1 mm ² 1 mm ² (anbefalt)
entrådet (AWG)	24 ... 14 (Cu)
Avisoleringslengde	10 mm

Ledertilkobling

Tilkoblingstype	Innstikkstilkobling
entrådet	0,2 mm ² ... 2,5 mm ²
flertrådet	0,2 mm ² ... 2,5 mm ²
flertrådet med endehylse uten plasthylse	0,5 mm ² ... 1,5 mm ² 1 mm ² (anbefalt)
flertrådet med endehylse med plasthylse	0,2 mm ² ... 1 mm ² 1 mm ² (anbefalt)
entrådet (AWG)	24 ... 14 (Cu)
Avisoleringslengde	10 mm

LED signalisering

Signaliseringstyper	LED
Signalerskel	> 0,9 x U_N ($U_N = 12$ V DC) (LED lyser grønt) < 0,9 x U_N ($U_N = 12$ V DC) (LED AV)

Elektriske egenskaper

Antall faser	1,00
Isolasjonsspenning inngang/utgang	4 kV AC (Typetest) 3,75 kV AC (Stykktesting)

Artikkelegenskaper

Produkttype	Strømforsyning
MTBF (IEC 61709, SN 29500)	> 2061000 h (25 °C) > 1066000 h (40 °C)

1170953

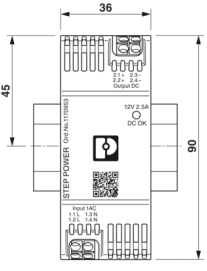
<https://www.phoenixcontact.com/no/produkter/1170953>

Miljøverndirektiv	> 668000 h (50 °C)
	RoHS-direktiv 2011/65/EU
	WEEE
	Reach

Isolasjonsegenskaper

Beskyttelsesklasse	II (i lukket automatiskskap)
Forurensningsgrad	2

Dimensjoner

Målskisse	
Bredde	36 mm
Høyde	90 mm
Dybde	55 mm (Komponentdybde (skinnemontering))
Dybde	61 mm
Delingsenhet	2 TE (DIN 43880)

Monteringsmål

Monteringsavstand høyre/venstre	0 mm / 0 mm
Monteringsavstand oppe/nede	30 mm / 30 mm

Montering

Monteringstype	Skinnemontering
Monteringsinformasjon	kan rekkeklasseres: Horisontal 0 mm, vertikal 30 mm
Innbygning	vannrett monteringsskinne NS 35, EN 60715

Materialangivelser

Brennbarhetsklasse iht. UL 94	V0 (Hus, rekkeklemmer, fotlås)
Material fotlås	Polyamid
Husmateriale	Polykarbonat

Miljø- og levetidsbetingelser

Omgivelsesforhold

Beskyttelsesgrad	IP20
Omgivelsestemperatur (drift)	-10 °C ... 70 °C (Derating: > 50 °C; 2 %/K)
Omgivelsestemperatur (lagring/transport)	-40 °C ... 85 °C
Omgivelsestemperatur (StartUp type tested)	-25 °C
Innsatshøyde	≤ 4000 m (> 2000 m, Derating: 10 %/1000 m)

1170953

<https://www.phoenixcontact.com/no/produkter/1170953>

Maks. tillatt luftfuktighet (drift)	≤ 95 % (ved 25°C, ingen dugging)
Støt (drift)	18 ms, 30g, pr. romretning (IEC 60068-2-27)
Vibrasjon (drift)	< 15 Hz, amplitude ±2,5 mm (IEC 60068-2-6) 15 Hz ... 150 Hz, 2,3g, 90 min.

Standarder og bestemmelser

Overspenningskategori

EN 61010-1	II (≤ 4000 m)
------------	---------------

Overspenningskategori

EN 62477-1	III (≤ 2000 m)
------------	----------------

Elektrisk sikkerhet

Standarder/forskrifter	IEC 61010-1 (SELV)
------------------------	--------------------

Lavspenning

Standarder/forskrifter	IEC 61010-1 (SELV)
	IEC 61010-2-201 (PELV)

Sikkert skille

Standarder/forskrifter	IEC 61558-2-16
------------------------	----------------

Strømforsyningsutstyr for lavspenning med likestrømsutgang

Standarder/forskrifter	EN 61204-3
------------------------	------------

Sikkerhetsbestemmelser for elektrisk måle-, styre-, regulerings- og laboratoriestyr

Standarder/forskrifter	IEC 61010-1
------------------------	-------------

Sikkerhet elektrisk utstyr for husbruk og lignende formål

Standarder/forskrifter	DIN EN 60335-1
------------------------	----------------

Konduktive ladesystemer for el-kjøretøyer - del 21-2: EMC-krav til eksterne ladesystemer for el-kjøretøyer

Standarder/forskrifter	IEC 61851-21-2
------------------------	----------------

godkjenningsdata

UL

Merking	UL 1310 Class 2 Power Units
---------	-----------------------------

UL

Merking	UL/C-UL Listed UL 61010-1
---------	---------------------------

UL

Merking	UL/C-UL Listed UL 61010-2-201
---------	-------------------------------

UL

Merking	UL/C-UL Listed ANSI/UL 121201 Class I, Division 2, Groups A, B, C, D (Hazardous Location)
---------	---

EMC-data

1170953

<https://www.phoenixcontact.com/no/produkter/1170953>

Lavspenningsdirektiv	Samsvar med NSR-direktiv 2014/35/EU
Elektromagnetisk kompatibilitet	I samsvar med EMC-direktiv 2014/30/EU
Ledningsbasert støyemisjon	EN 55016
	EN 61000-6-3 (klasse B)
Støyemisjon	Støyemisjon etter EN 61000-6-3 (boligformål og næringsformål) og EN 61000-6-4 (industriformål)
Støyemisjon	EN 55016
	EN 61000-6-3 (klasse B)
Støyfasthet	EN 61000-6-2:2005
Oversvingningsstrøm	
Standarder/bestemmelser	EN 61000-3-2
	EN 61000-3-2 (klasse A)
Flicker	
Standarder/bestemmelser	EN 61000-3-3
Frekvensområde	0 kHz ... 2 kHz
Utlading av statisk elektrisitet	
Standarder/bestemmelser	EN 61000-4-2
Utlading av statisk elektrisitet	
Kontaktutladning	6 kV (Teststyrkegrad 3)
Luftutladning	8 kV (Teststyrkegrad 3)
Merknad	Kriterium A
Elektromagnetisk HF-felt	
Standarder/bestemmelser	EN 61000-4-3
Elektromagnetisk HF-felt	
Frekvensområde	80 MHz ... 1 GHz
Prøvefeltstyrke	10 V/m (Teststyrkegrad 3)
Frekvensområde	1 GHz ... 6 GHz
Prøvefeltstyrke	10 V/m (Teststyrkegrad 3)
Merknad	Kriterium A
Raske transienter (burst)	
Standarder/bestemmelser	EN 61000-4-4
Raske transienter (burst)	
Inngang	usymmetrisk 4 kV (Teststyrkegrad 4)
Utgang	usymmetrisk 2 kV (Teststyrkegrad 3)
Merknad	Kriterium A
Støtspenningsbelastning (Surge)	
Standarder/bestemmelser	EN 61000-4-5
Inngang	symmetrisk 2 kV (Teststyrkegrad 4)
	usymmetrisk 4 kV (Teststyrkegrad 4)

1170953

<https://www.phoenixcontact.com/no/produkter/1170953>

Utgang	symmetrisk 1 kV (Teststyrkegrad 3)
	usymmetrisk 2 kV (Teststyrkegrad 3)
Merknad	Kriterium A

Ledningsført påvirkning

Standarder/bestemmelser	EN 61000-4-6
-------------------------	--------------

Ledningsført påvirkning

Inngang/utgang	usymmetrisk
Frekvensområde	0,15 MHz ... 80 MHz
Merknad	Kriterium A
Spenning	10 V (Teststyrkegrad 3)

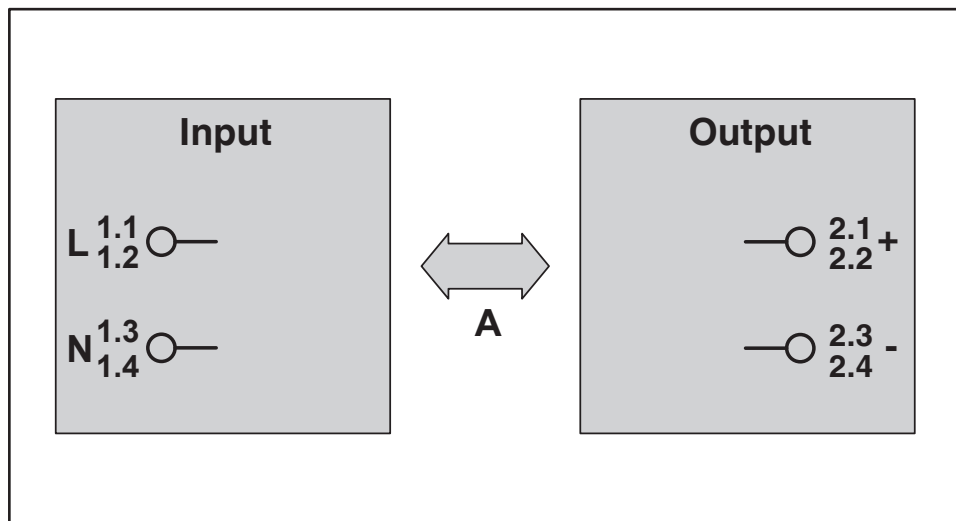
Spenningsfall

Standarder/bestemmelser	EN 61000-4-11
Spenning	230 V AC
Frekvens	50 Hz
Spenningsfall	70 %
Antall perioder	25 perioder
Tilleggstekst	Klasse 3
Merknad	Kriterium A
Spenningsfall	40 %
Antall perioder	Ti perioder
Tilleggstekst	Klasse 3
Merknad	Kriterium A
Spenningsfall	0 %
Antall perioder	En periode
Tilleggstekst	Klasse 3
Merknad	Kriterium A
Kriterium A	Vanlige driftsegenskaper innenfor fastsatte grenser.
Kriterium B	Midlertidige påvirkninger i driftsegenskapene som apparatet selv korrigerer.
Kriterium C	Tidvis påvirkning av driftsegenskapene som apparatet selv korrigerer eller som kan utbedres via betjeningsselementene.

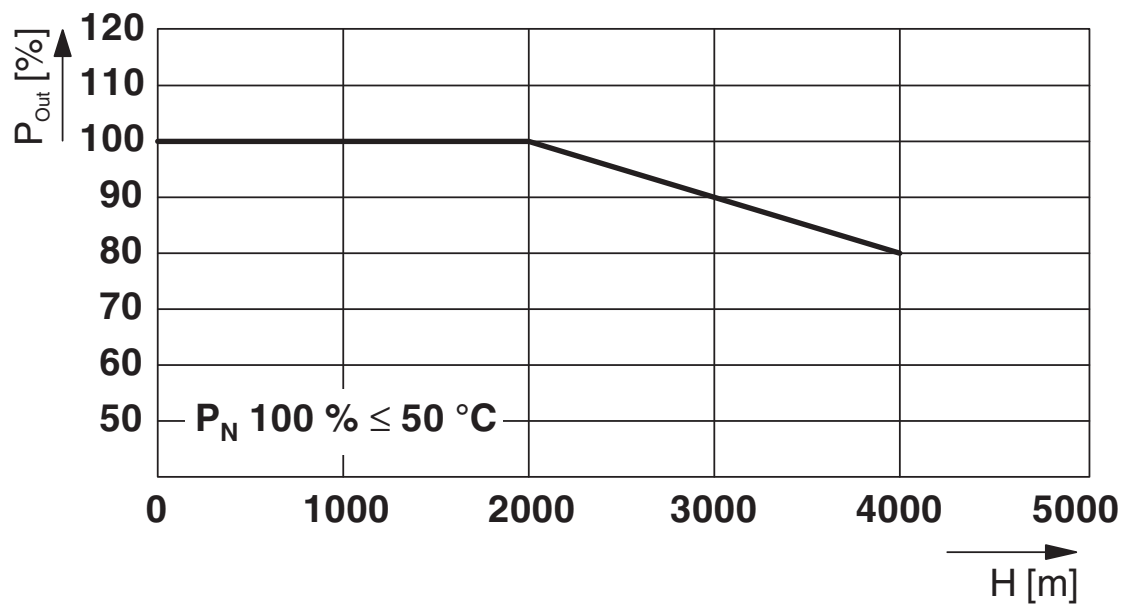
Tegninger

Skjemategning

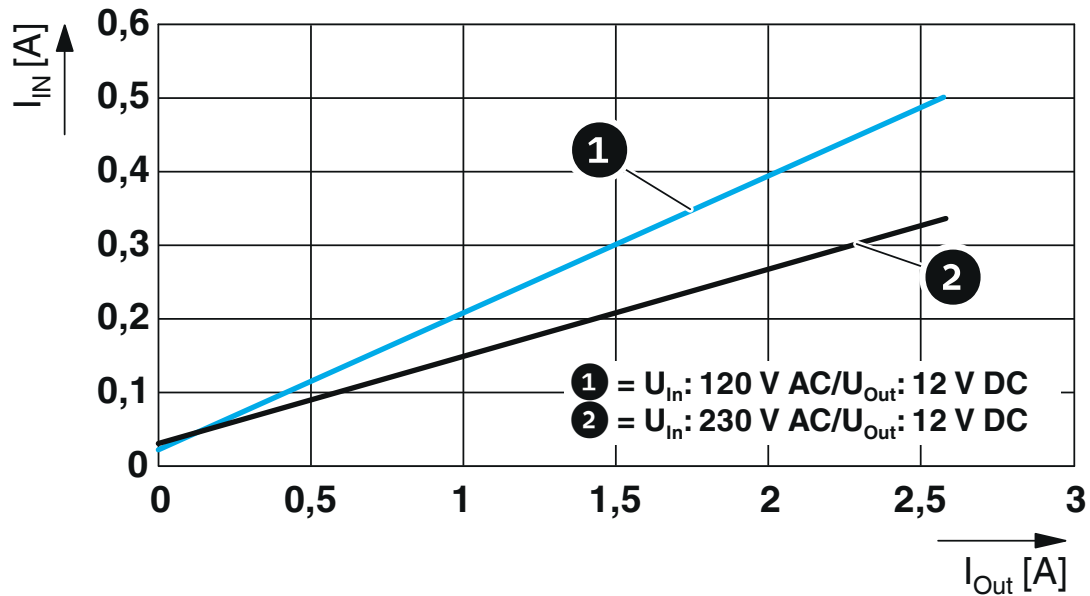
Housing



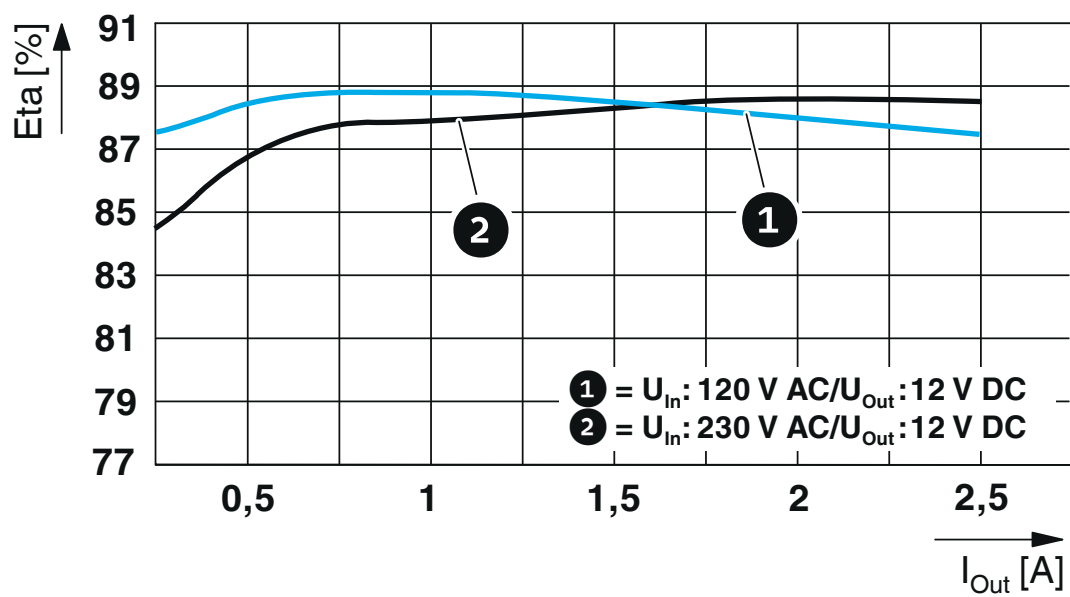
Diagram



Diagram



Diagram

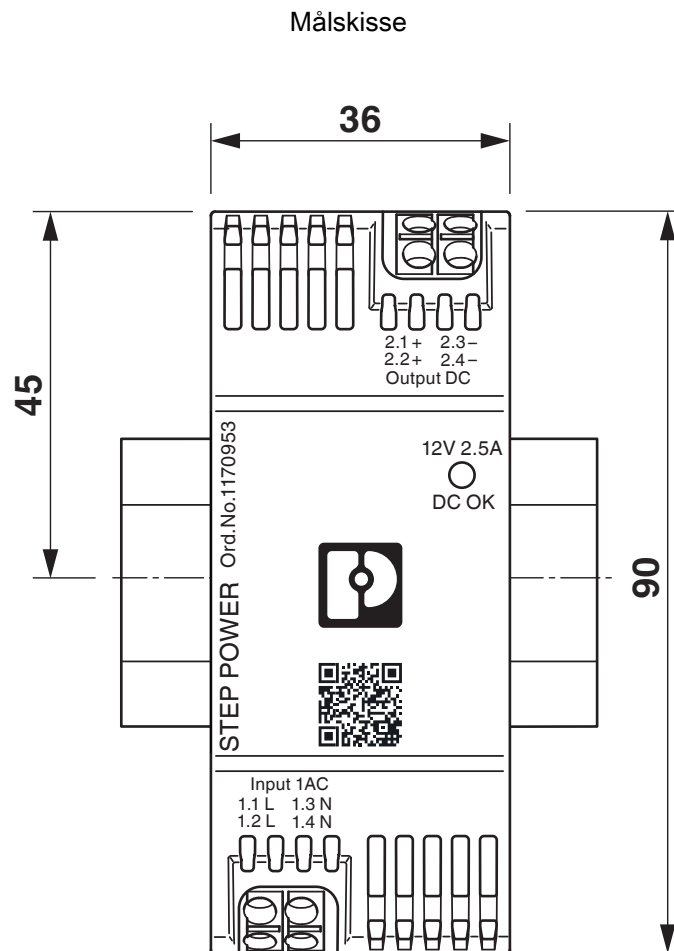


Strømforsyning - STEP3-PS/1AC/12DC/2.5/PT

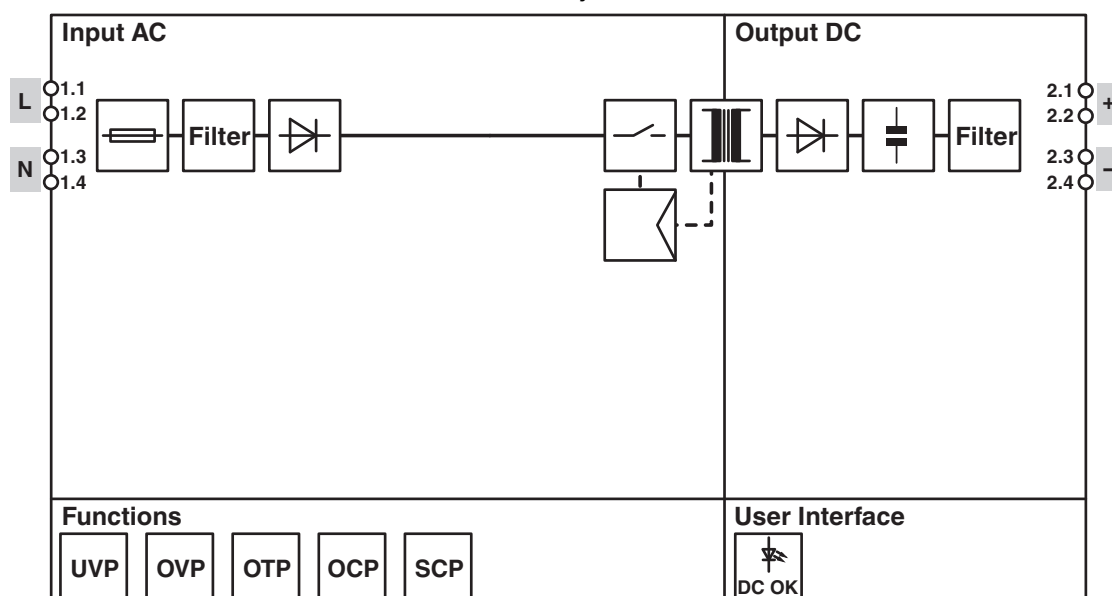


1170953

<https://www.phoenixcontact.com/no/produkter/1170953>



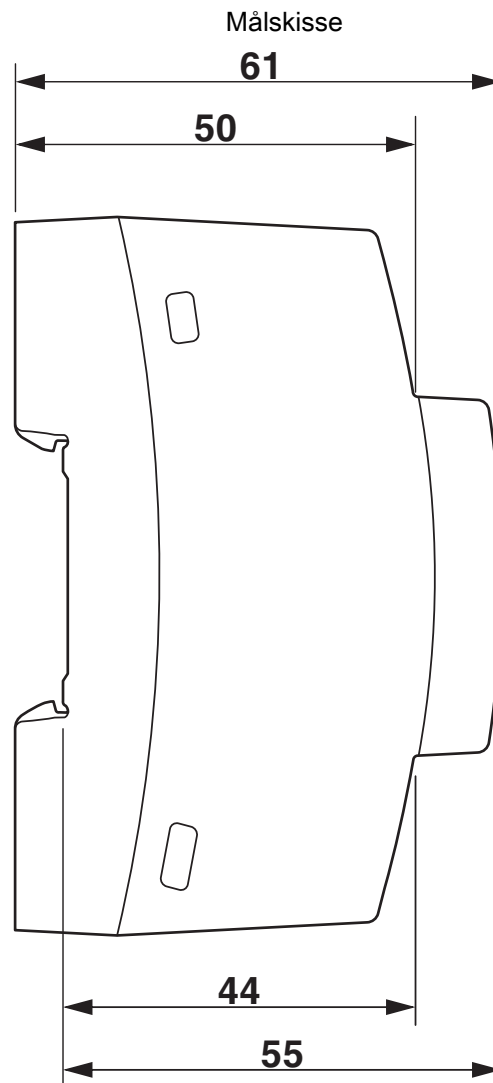
Blokkskjema



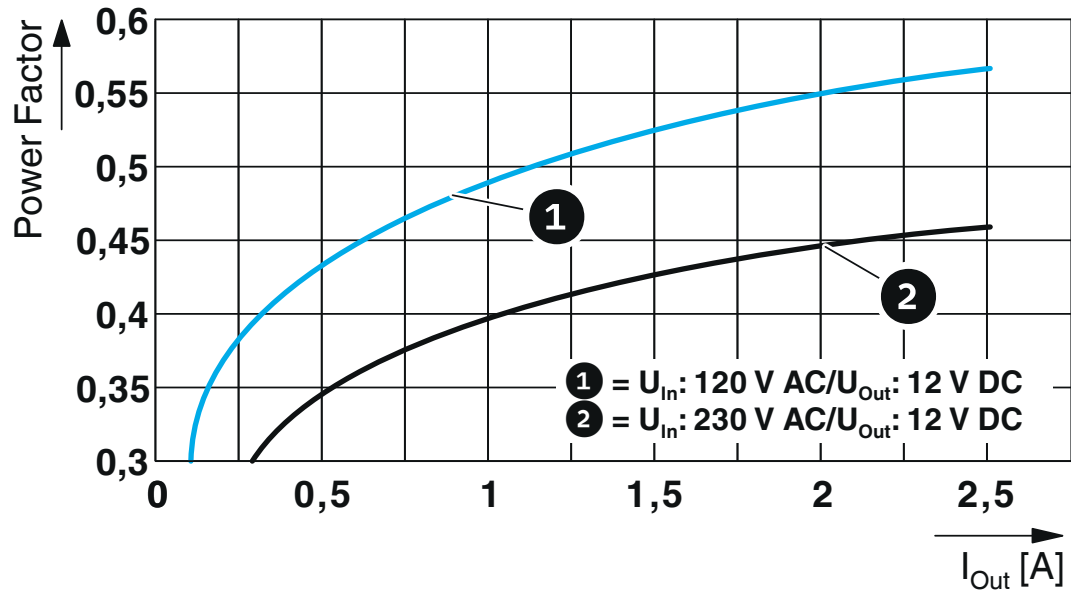
Strømforsyning - STEP3-PS/1AC/12DC/2.5/PT

1170953

<https://www.phoenixcontact.com/no/produkter/1170953>



Diagram



Strømforsyning - STEP3-PS/1AC/12DC/2.5/PT



1170953

<https://www.phoenixcontact.com/no/produkter/1170953>

Godkjenninger



cULus Listed

Approval ID: FILE E 123528



EAC

Approval ID: RU S-DE.BL08.W.00764



EAC

Approval ID: RU S-DE.BL08.W.00764

1170953

<https://www.phoenixcontact.com/no/produkter/1170953>

Klassifiseringer

ECLASS

ECLASS-9.0	27040701
ECLASS-11.0	27040701

ETIM

ETIM 8.0	EC002540
----------	----------

1170953

<https://www.phoenixcontact.com/no/produkter/1170953>

Environmental Product Compliance

REACH SVHC	Lead 7439-92-1
China RoHS	Tidsrom for forskriftsmessig bruk (EFUP): 25 år
	Du finner informasjon om farlige substanser i produsenterklæringen, se fanen "Downloads"

Strømforsyning - STEP3-PS/1AC/12DC/2.5/PT

1170953

<https://www.phoenixcontact.com/no/produkter/1170953>



Tilbehør

Redundansmodul

Redundansmodul - STEP-DIODE/5-24DC/2X5/1X10 - 2868606

<https://www.phoenixcontact.com/no/produkter/2868606>

Redundansmodul, 5 ... 24 V DC, 2x 5 A, 1x 10 A



Phoenix Contact 2022 © - Alle rettigheter forbeholdt

<https://www.phoenixcontact.com>

PHOENIX CONTACT AS

Strømsveien 344

N-1081 Oslo

+47 22 07 68 00

norge@phoenixcontact.com