



PROVIDA VARME

# Max Power

Infrarød varmer

Sikkerhetsinstruksjoner og bruksanvisning



Max Power 3x800W

Max Power Pro 4x800W

Les bruksanvisningen nøye før bruk

## Kort introduksjon

Terrassevarmeren er designet for innendørs og utendørs bruk, for å gi strålevarme som varmer mennesker og gjenstander i stedet for luften. Den monteres på en justerbar brakett som gjør at varmen kan rettes nøyaktig dit det er nødvendig. Det attraktive, lette designet betyr at den er effektiv, men diskret.

Les instruksjonene nedenfor nøye før bruk. Sikkerheten til dette varmeapparatet garanteres bare ved korrekt bruk i samsvar med disse instruksjonene, derfor anbefales det at de beholdes for fremtidig referanse.

## Viktige sikkerhetsinstruksjoner

1. Hvis strømledningen er skadet, må den skiftes av en kvalifisert elektriker.
2. ADVARSEL: For å unngå overoppheting må du ikke dekke til varmeren.
3. Barn under 3 år bør holdes borte fra varmeren med mindre de er under kontinuerlig oppsyn.
4. Barn i alderen 3 år og under 8 år skal bare slå apparatet på/av forutsatt at det er plassert eller installert i den tiltenkte normale driftsposisjonen, og de har blitt overvåket eller instruert om bruk av apparatet på en sikker måte og forstår farene ved bruk. Barn fra 3 år og under 8 år skal ikke koble til, regulere og rengjøre apparatet eller utføre brukervedlikehold.
5. FORSIKTIG - Noen deler av dette produktet kan bli veldig varme og forårsake brannskader. Spesiell oppmerksomhet må gis der barn og sårbare mennesker er til stede.
6. Ikke bruk dette varmeapparatet i nærheten av badekar, dusj eller svømmebasseng.
7. ADVARSEL: Dette varmeapparatet er ikke utstyrt med en termostat. Bruk derfor ikke denne varmeren i små rom når det er okkupert av personer som ikke er i stand til å forlate rommet alene, med mindre det er konstant tilsyn.

## FORSIKTIG

Før du bruker dette apparatet:

- Kontroller at spenningen som er angitt på typeskiltet, tilsvarer nettspenningen.
- Sørg for at varmeren er festet godt til veggen ved hjelp av festebrakettene.
- Koble fra strømmettet under installasjon og rengjøring og påse at varmeren er avkjølt.
- Ikke bruk en skjøteledning med dette produktet.
- Hold strømledningen borte fra varmeapparatet som blir varmt under bruk.
- Ikke dekk til eller blokker varmeapparatet når det er i bruk.
- Sørg for at barn ikke tukler med varmeren.
- Ikke stikk gjenstander inn i åpningene i varmeren.
- Advarsel - dette apparatet må jordes.

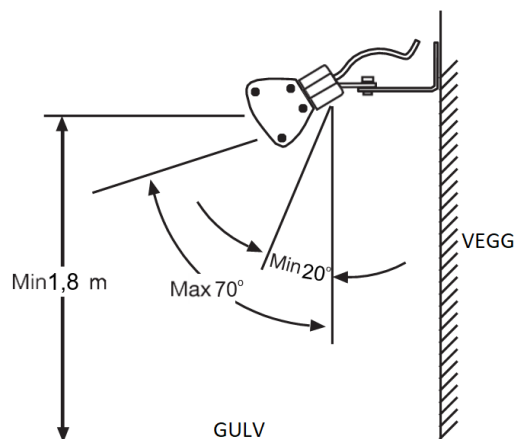
## INSTALLASJONSINSTRUKSJONER

Varmeapparatet er utstyrt med en strømkabel og støpsel, derfor skal terminalene ikke forstyrres.

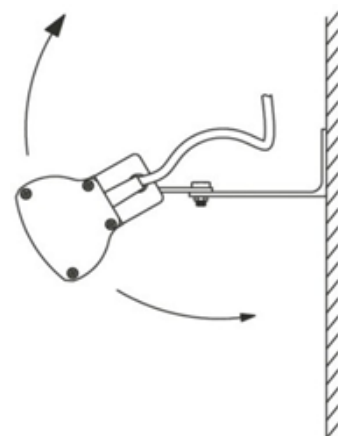
Følgende punkter bør tas i betraktning ved plassering av varmeapparatet:

- Vær oppmerksom på den minimale sikre avstanden mellom varmeapparatet og eventuelle brennbare overflater.
- Monter ikke varmeapparatet i en vinkel på mer enn 70 ° fra bakveggen (se fig.1)
- Hvis du er i tvil, ta kontakt med en kvalifisert elektriker.
- Ikke plasser denne varmeren i nærheten av møbler eller gardiner, da dette kan utgjøre en brannfare.
- Varmeren må ikke plasseres under en stikkontakt.

Figur 1

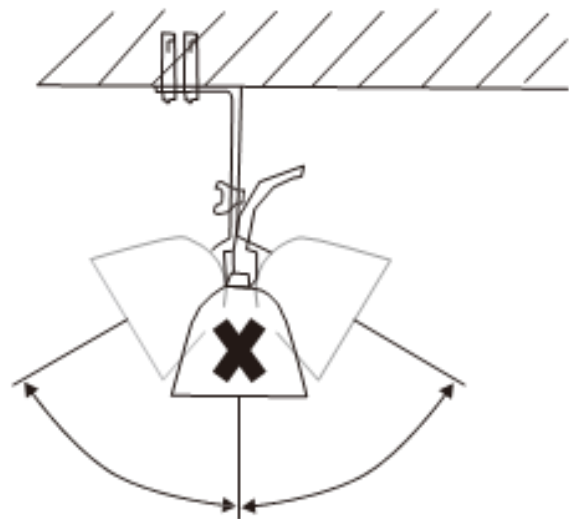
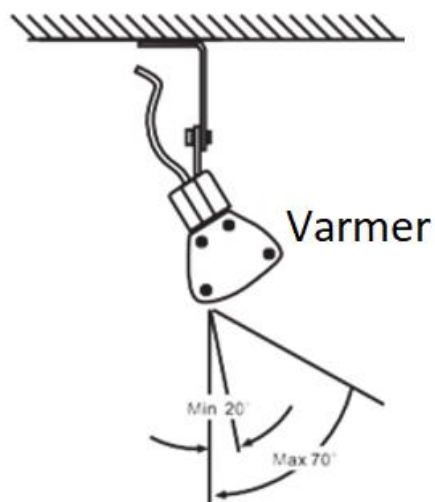


Figur 2

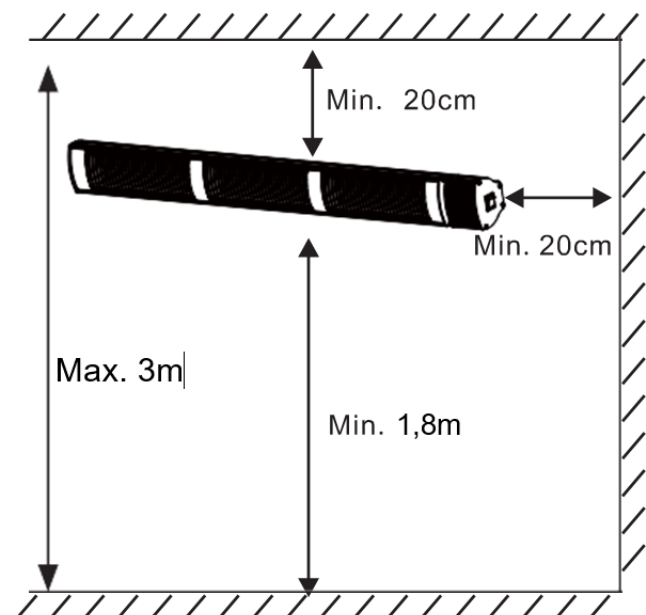
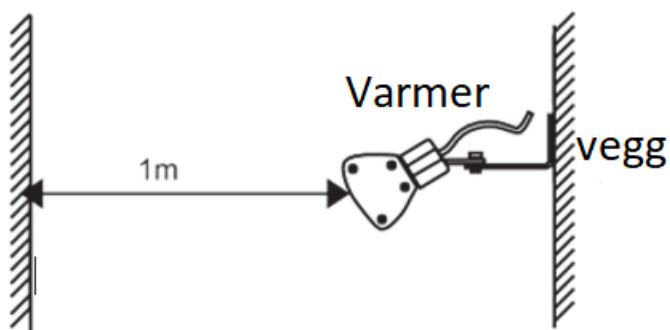


1. Fest braketten godt til festeflaten med festet i braketten.
2. Fest den nødvendige vinkelposisjonen ved å stramme festebolten på braketten på baksiden av varmeren.
3. Braketten kan brukes til å justere varmerens retning opp og ned (se figur 2). Dette gjøres ved å løsne boltene som fester varmeapparatet til braketten, og deretter stramme til igjen når riktig posisjon er oppnådd.

Isoler alltid varmeapparatet fra strømnettet når du justerer vinkelposisjonen.



**X** Monter ikke varmeren med fronten ned, anbefalt vinkel er 45 grader.



- I tilfelle feil på varmeren, behov for reservedeler eller råd, kontakt forhandler.
- Koble ut stikkontakt før du starter rengjøring.
- Hvis strø姆ledningen blir skadet, må den skiftes av en kvalifisert elektriker.

#### Vedlikehold og rengjøring

- Før rengjøring trekk ut støpselet fra stikkontakten og vent til varmeren er nedkjølt.
- Rengjør varmeren med en vøtet myk klut.
- Da det er vanskelig å komme til varmeelementene med en myk fuktig klut kan det anbefales trykkluft på boks for å fjerne støv og pollen.
- Bruk ikke sterke rengjøringsmidler eller slipende koster/kluter under rengjøring ettersom dette kan skade varmeren.
- For å unngå elektrisk støt eller personskader legg aldri strømkabel, støpsel eller en annen del av varmeren i vann eller andre væsker.
- Prøv ikke å reparere eller justere det elektriske eller mekaniske i varmeren.
- Varmeren har ingen utskiftbare deler.
- For annen service kontakt forhandler eller en egnet fagperson.

#### Lagring

Ikke kveil kablen under lagring eller når varmeren ikke er i bruk.

#### Avhending



Dette symbolet indikerer at produktet er et elektrisk apparat og skal ikke avhendes med vanlig avfall.

Lever produktet gratis til butikken eller nærmeste gjenvinningsstasjon.

#### Kundeservice

- Reparasjoner må gjøres av en autoriserte elektriker.
- Kontakt forhandler eller en elektriker.
- Uriktige reparasjoner kan føre til fare ved bruk.
- Garantien dekker ikke skader som et resultat av forandring, ulykker, bruksfeil, forsømmelse eller dårlig vedlikehold.
- I tråd med våre retningslinjer for kontinuerlig produktutvikling forbeholder vi oss retten til å endre produkt- og dokumentasjonsspesifikasjonene uten varsel.



PROVIDA VARME

Narverødveien 40, 3113 Tønsberg - Tlf: 40 10 57 00  
mail: [info@providavarme.no](mailto:info@providavarme.no) - web: [providavarme.no](http://providavarme.no) - webshop: [providavarmeshop.no](http://providavarmeshop.no)