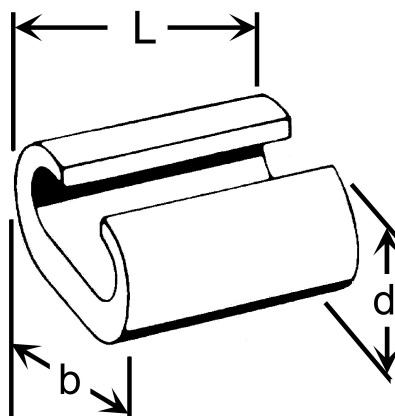
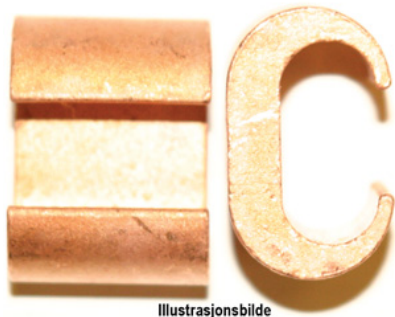


C-6. C-klemme 16-25mm²



Avgreningsklemme / Jordingsklemme type Abiko C-6 for 25mm².

Sidemating: 25-25mm² / 25-16mm² / 25-10mm² / 25-6mm²

Frontmating: 25-25mm² / 25-16mm² / 25-10mm² / 25-6mm²

Sidemating: når kabel-enden til kabel nr to som skal inn i klemmen stikkes inn fra siden av C-klemmen. Sidemating muliggjør at to kabler av samlet større tverrsnitt får plass inn i C-hylsen, enn om frontmating benyttes.

Frontmating: når kabel-enden til kabel nr to som skal inn i klemmen "legges" inn via åpningen/ fronten på C-klemmen.

C-6 klemmen er testet og godkjent etter relevante mekaniske krav etter gjeldene IEC norm, samt etter eldre SEN norm. I testene er det benyttet både KGF og RK kabel.

Det presiseres at det etter NEK 400 er tillat å benytte C-press også ved jordleder forlagt i jord. I spesielle tilfeller hvor kontaktpunktet kan være utsatt, er det viktig at det sikres mot ytre påvirkninger.

Pressverktøy: Egen pressbakke type "C 6 VERKTØY" som settes inn i Novopress (HPM 400 eller HPA 400, m.fl) presshode, alternativt pressbakke TBC5-C6 i tang T 2600, med flere.

Produktattributter:

Abiko nr.	C-6
Elnummer	2013030
GTIN	7070920006638
Yttermål, bredde (B)	22
Utvendig hylse (D)	12
Lengde (L)	16
Salgsenhet	STK
Ant. i pakke	100
Vekt, forpakning (g)	1000

