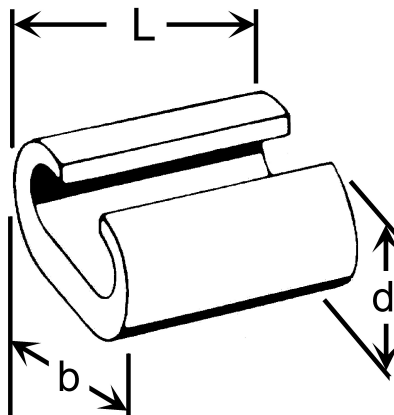
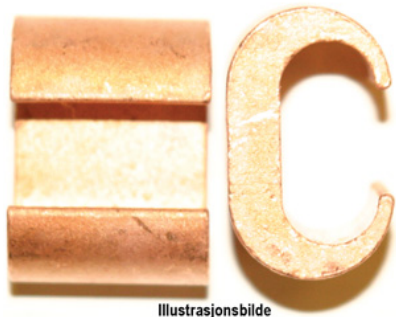


## C-15-8. C-klemme 120mm<sup>2</sup>, avgrening 35mm<sup>2</sup>



Avgreningsklemme / Jordingsklemme type Abiko C-15-8 for avgrening fra 95mm<sup>2</sup>.

Sidemating: 120-95mm<sup>2</sup> / 35-25mm<sup>2</sup>

Frontmating: 120-95mm<sup>2</sup> / 35-25mm<sup>2</sup>


Sidemating: når kabel-enden til kabel nr to som skal inn i klemmen stikkes inn fra siden av C-klemmen. Sidemating muliggjør at to kabler av samlet større tverrsnitt får plass inn i C-hylsen, enn om frontmating benyttes.

Frontmating: når kabel-enden til kabel nr to som skal inn i klemmen "legges" inn via åpningen/ fronten på C-klemmen.

Det presiseres at det etter NEK 400 er tillatt å benytte C-press også ved jordleder forlagt i jord. I spesielle tilfeller hvor kontaktpunktet kan være utsatt, er det viktig at det sikres mot ytre påvirkninger.

Pressverktøy: Egen pressbakke type "C 15 VERKTØY" som settes inn i Novopress (HPM 400 eller HPA 400, m.fl) presshode, alternativt pressbakke i V250 presshode eller tilsvarende system.

### Produktattributter:

Abiko nr.	C-15-8	
Elnummer	2013078	
GTIN	7070920006775	
Yttermål, bredde (B)	41	
Utvendig hylse (D)	26	
Lengde (L)	30	
Lengde (L1)	1	
Salgsenhet	STK	
Ant. i pakke	10	
Vekt, forpakning (g)	1480	

