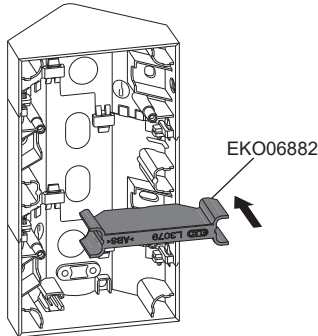




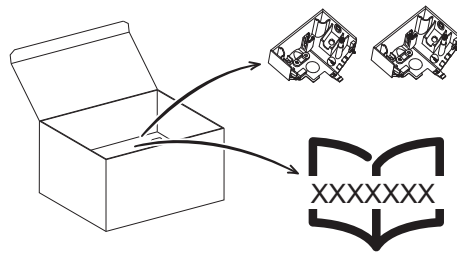
Plus hjørneboks / Plus Hörnbox / Plus Corner Box / Plus kulmakotelo

no sv en fi

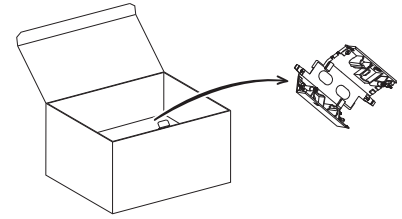
Tilbehør / Mellanvägg /
Accessories / Lisätarvikkeet



Emballasje / Förpackning / Packaging / Pakkaus

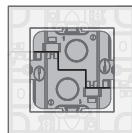


Art. nr: EKO07118	Art. nr: EKO07120	Art. nr: EKO07122
White	Aluminium	Black

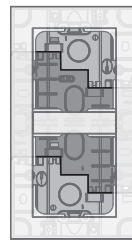


Art. nr: EKO07119	Art. nr: EKO07121	Art. nr: EKO07123
White	Aluminium	Black

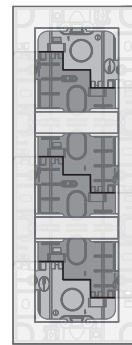
Typen av moduler / Delar / Types of Modules / Moduulien tyypit



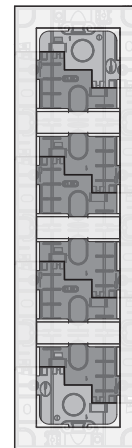
1M



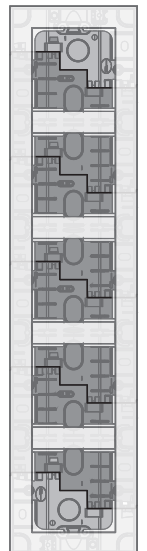
2M



3M

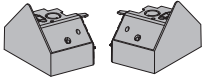
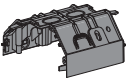


4M



5M



Art.nr	1M	2M	3M	4M	5M
 EKO07118 / EKO07120 / EKO07122	x1	x1	x1	x1	x1
 EKO07119 / EKO07121 / EKO07123	0	x1	x2	x3	x4

⚠ ⚠ FARE / FARA / DANGER / VAARA

FARE FOR ELEKTRISK STØT, EKSPLOSJON ELLER OVERLEDNING

Elektroinstallasjonen kan kun utføres av foretak registrert i Elvirksomhetsregisteret.

Foretaket må ha inngående kunnskap innen følgende områder:

- Tilkobling til strømnnett
- Tilkobling av elektriske enheter
- Innstallering av elektriske kabler
- Sikkerhetsstandarder, normer, lokale regler og reguleringer.

Hvis denne instruksjonen ikke overholdes kan det medføre fare for liv og helse.

HAZARD OF ELECTRIC SHOCK, EXPLOSION, OR ARC FLASH

Electrical installation must be carried out only by skilled professionals.

Skilled professionals must prove profound knowledge in the following areas:

- Connecting to installation networks
- Connecting several electrical devices
- Laying electric cables
- Safety standards, local wiring rules and regulations

Failure to follow these instructions will result in death or serious injury.

RISK FÖR ELSTÖTAR, EXPLOSION ELLER ÖVERSLAG

• Koppla ur utrustningen ur nätanslutningen innan arbete påbörjas på denna.

• Använd en spänningsmätare (voltmeter) med lämplig nominal spänning

Om inte anvisningarna följs uppstår livsfara eller risk för allvarliga personskador.

SÄHKÖISKUN, RÄJÄHDYKSEN TAI VALOKAAREN VAARA

Sähköasennuksen saavat suorittaa vain pätevä ammattilaiset.

Pätevillä ammattilaisilla täytyy olla perusteelliset tiedot seuraavilla alueilla:

- asennusverkkoihin yhdistäminen
- useiden sähkölaitteiden yhdistäminen
- sähkökaapeleiden asentaminen
- turvallisuusstandardit, paikalliset johdotussäännöt ja määräykset

Näiden ohjeiden noudattamatta jättämisen seurauksena on kuolema tai vakavia vammoja

MFR9770900 /
EKO0NB487
15.05.2019
Rev 0

ELKO AS Sandstuveien 68,
0680 Oslo Post: Pb. 6597
Etterstad, 0607 Oslo, Norway
Tel: +47 67 80 73 00
ccc@elko.no www.elko.no

ELKO AB Lumaparksvägen 7
120 31 Stockholm
Tel: +46 8 449 27 27
info@elko.se www.elko.se

ELKO Asiakaspalvelu
(customer service)
Puh: +010 446 615
www.elko.fi

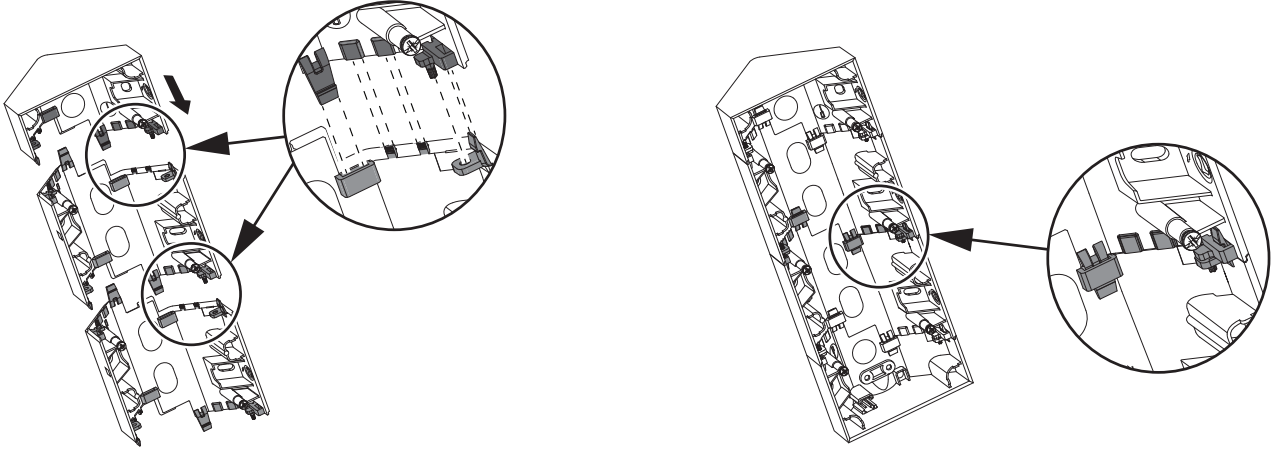




Plus hjørneboks / Plus Hörnbox / Plus Corner Box / Plus kulmakotelo

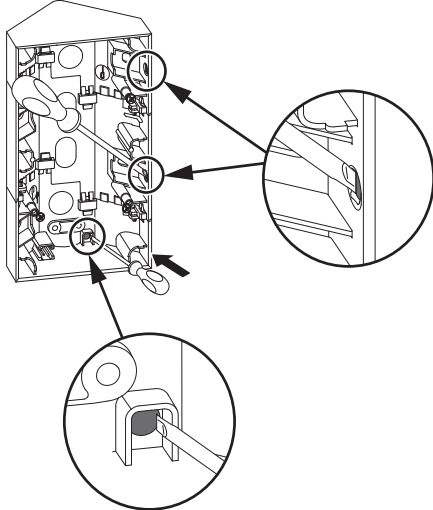
Montering av boks / Montera hörnbox / Box Assembly / Kotelon kokoonpano:

Sikre nøyaktig tilpasning med snepfester og førepinner for en ideel sammensetning / Kontrollera noggrant att styrstiften och hakarna träffar rätt / Ensure accurate alignment of snaps and locator pins for an ideal Box Assembly / Varmista painonappien ja pinnien oikea kohdistus, jotta asennus onnistuu.

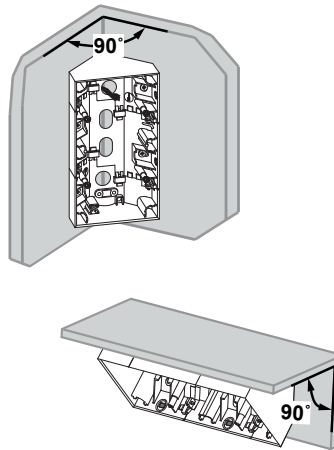


Veggmontering / Vägghmontering / Wall Mounting / Seinäkiinnitys

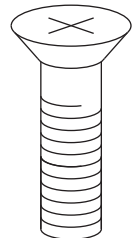
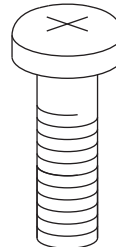
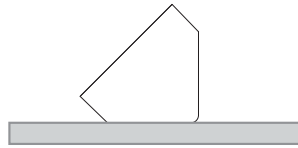
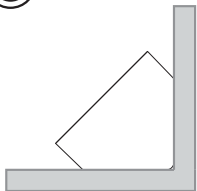
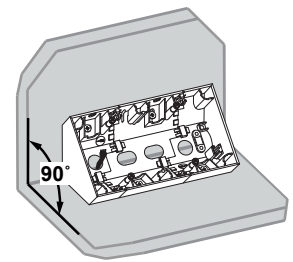
Svekking for dreneringshull / Dräneringshål Knock-out / Drain hole Knock-out area / Iskualue vedenpoistoreiän avausta varten



IP21 kompatibel posisjon /
IP21 Montage position /
IP21 compliant position /
IP21 täyttävä asento



IP20 kompatibel posisjon /
IP20 Montage position /
IP20 compliant position /
IP20 täyttävä asento



LEGG MERKE TIL / OBS / NOTICE / HUOMIO

FARE FOR SKADE PÅ UTSTYRET

- Plus hjørneboks må kun monteres på jevne overflater.
 - Plus hjørneboks må installeres i 90 graders hjørne.
 - Plus hjørneboks må installeres på veggen med skruer med flatt hode.
- Hvis denne instruksjonen ikke blir fulgt vil det føre til skade på utstyret.

HAZARD OF EQUIPMENT DAMAGE

- The Plus corner box must be installed only on wall surfaces that are even.
 - The Plus corner box must be installed on 90° corner wall.
 - The Plus corner box must be installed to wall using Pan head Grabber screw.
- Failure to follow these instructions will result in equipment damage.

OBS!

- Plus Hörnbox bör installeras på jämna väggytor.
 - Plus Hörnbox bör installeras på 90° hörn.
 - Plus Hörnbox skall monteras med skruv med platt huvud.
- Vid IP21 montage, ta bort plasten i dräneringshållets knock-out.

TUOTTEEN RIKKOUTUMISEN VAARA

- Plus kulmakotelo tulee asentaa vain suoralle seinäpinnalle.
 - Plus kulmakotelo tulee asentaa vain 90° kulmaan.
 - Plus kulmakotelo täytyy asentaa seinälle lieriökantaisella ruuvilla.
- Ohjeiden laiminlyönti johtaa tuotteen vaurioitumiseen.