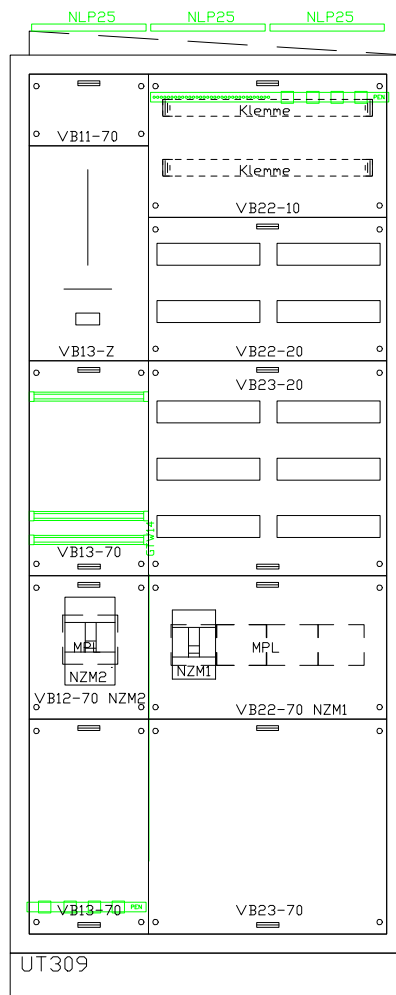


MONTASJEANVISNING FOR PROFIKSSKAP

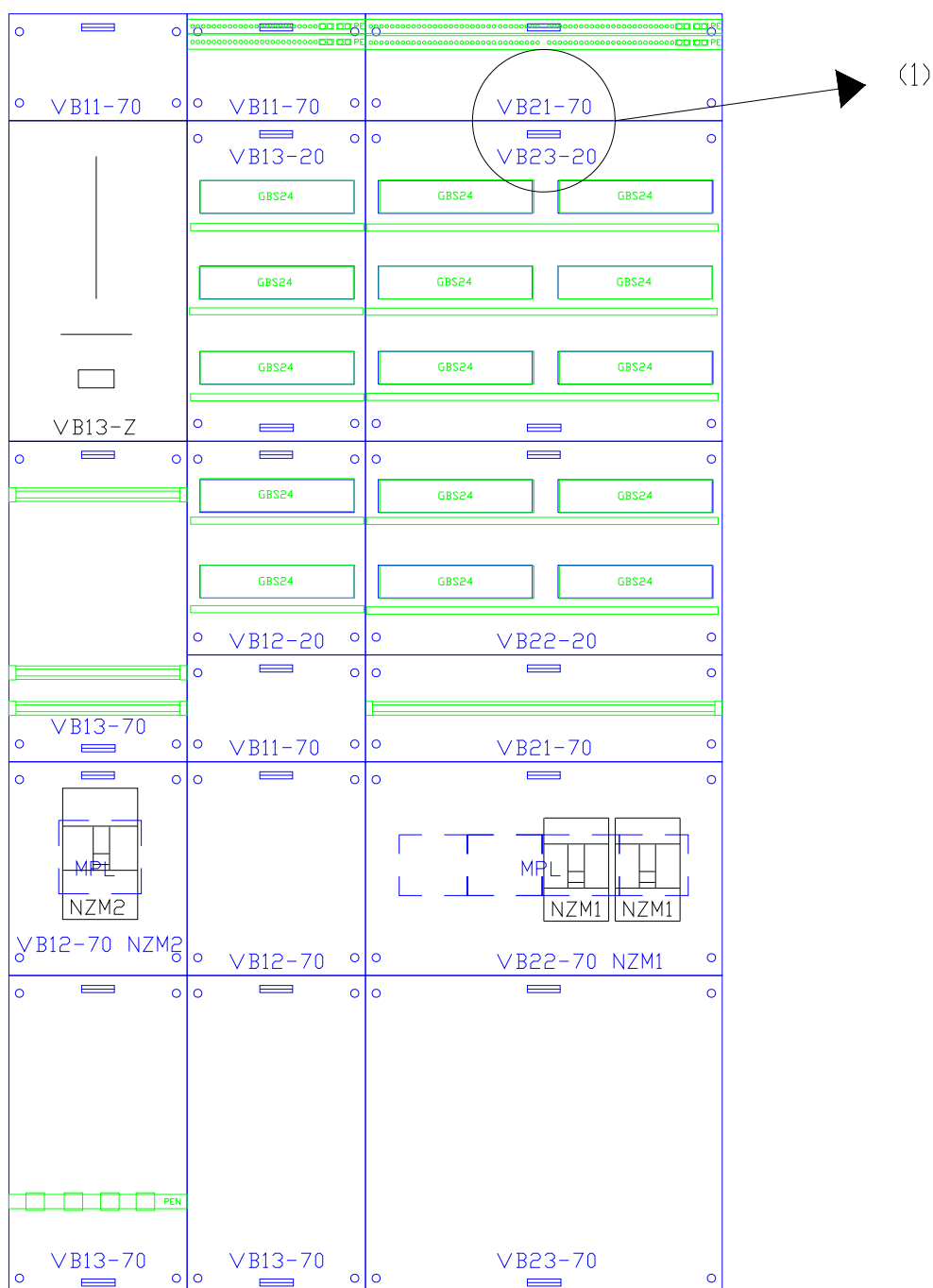


1.

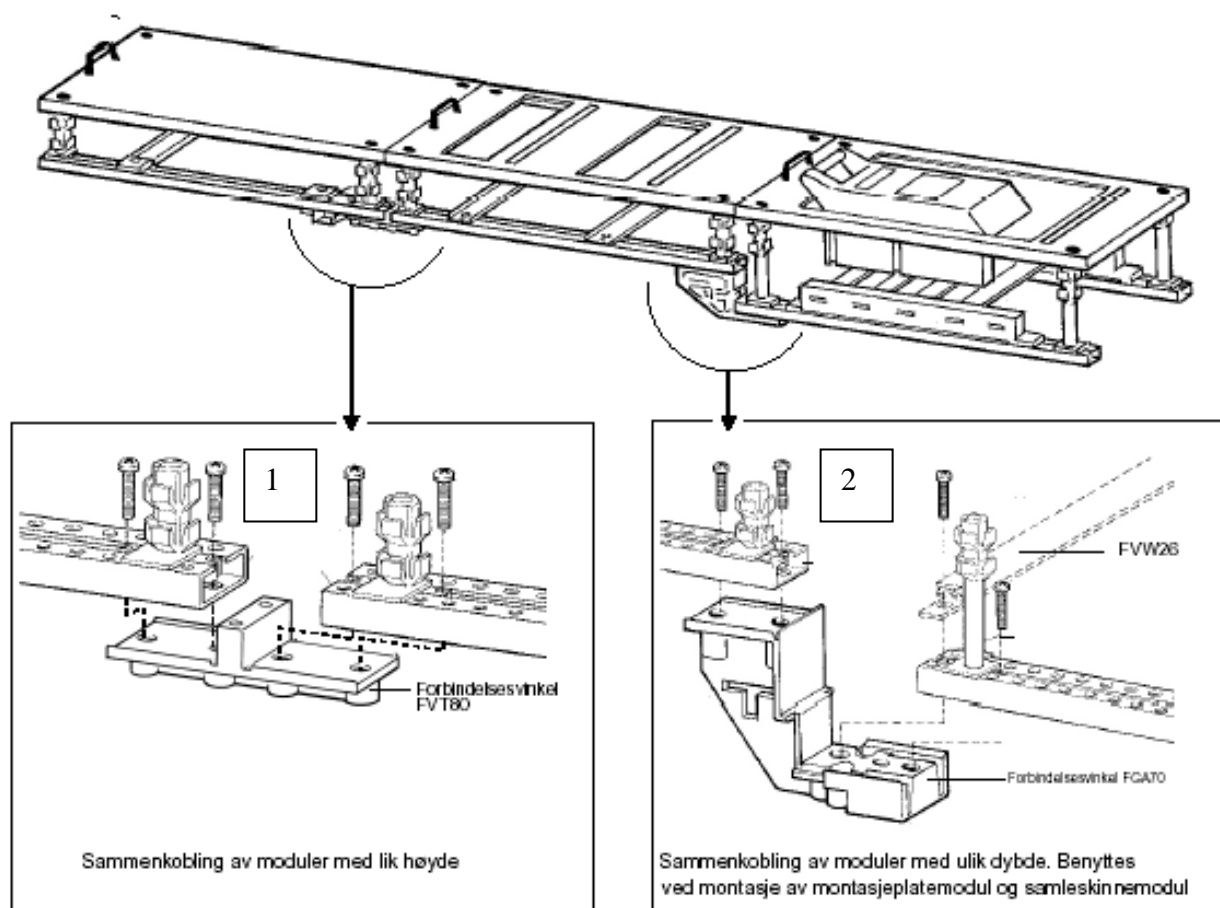
SE TYPEMERKING PÅ EMBALLASJE MOT
TYPEBETEGNELSE PÅ TEGNING.(1)

PLASSER VB-MODULENE PÅ GULV/MONTASJEBORD
I H.H.T TEGNING.

(ARRANGEMENTSTEGNING FØLGER MED TILBUDET)



2.
VB-MODULENE TAS UT AV EMBALLASJEN OG
MONTERES SAMMEN I HENHOLD TIL
ARRANGEMENTSTEGNING VED Å BRUKE
FORBINDELSESVINKLENE SOM LIGGER MED HVER
MODUL.

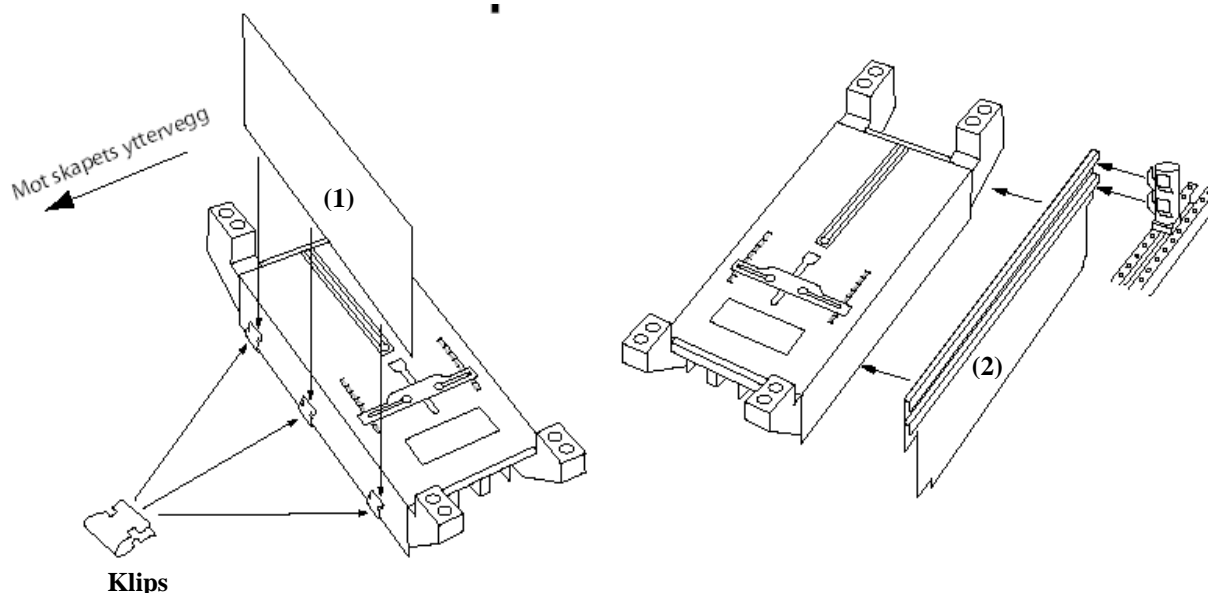


3.

I SKAP SOM INNEHOLDER MÅLEBRETT (VB13-Z) MONTERES SIDEAVDEKNINGSPLATEN MOT SKAPETS YTTERVEGG (1), VED HJELP AV Å SETTE KLIPS PÅ MÅLERBRETTETS SIDEKANT. FEST DERETTER SIDEVEGGEN I KLIPSENE.

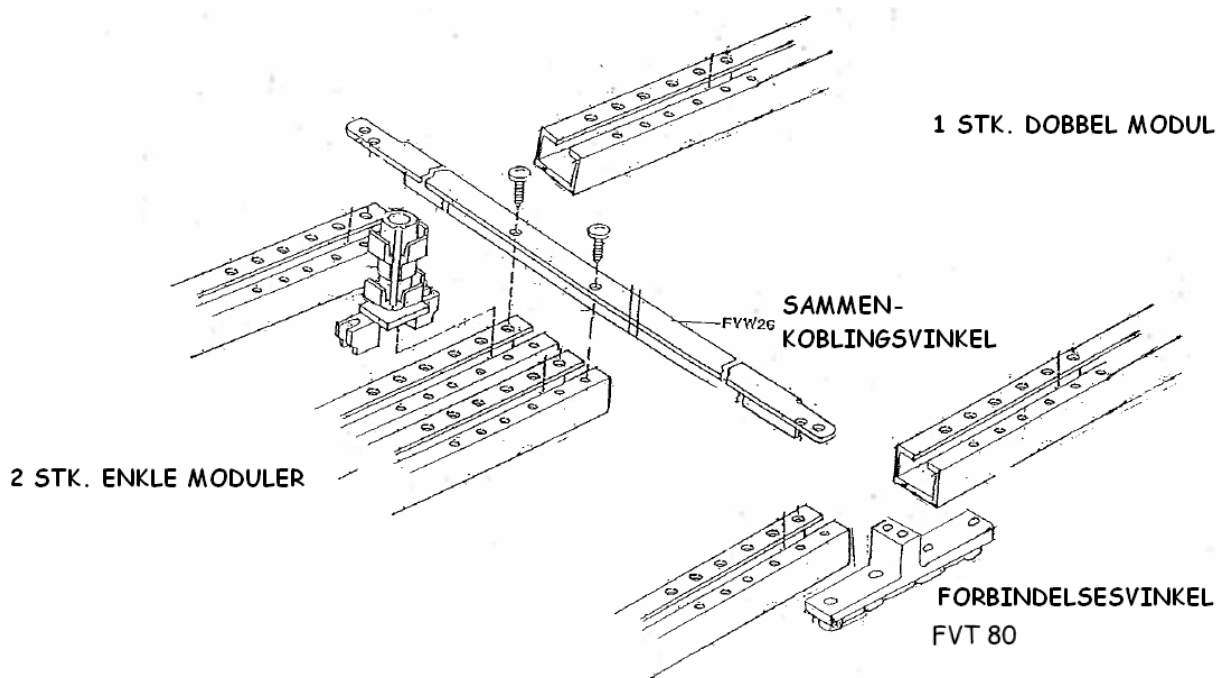
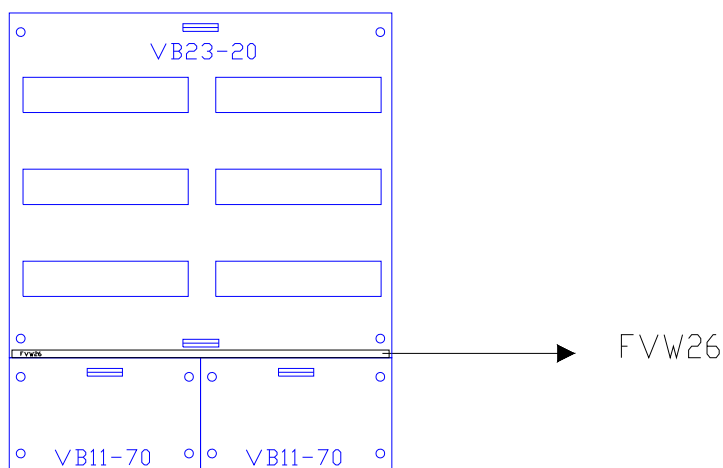
SIDEAVDEKNINGSPLATEN (2), FESTES PÅ NABOMODULENS ORANSJE TÅRN. DETTE GJØRES PÅ BEGGE SIDER HVIS MÅLEREN ER PLASSERT MIDT I SKAPET.

BUNN OG TOPPAVDEKNINGSPLATER MONTERES SENERE, VED HJELP AV FRONTAVDEKNINGENE PÅ MODULENE OVER OG UNDER MÅLEBRETTET.



4.

I SKAPLØSNINGENE SOM INNEHOLDER OVERGANG FRA EN TIL TO MODULER BREDDE, BENYTTES SAMMENKOBLINGSVINKEL FVW26. SE OGSÅ SIDE 2, BILDE 2.

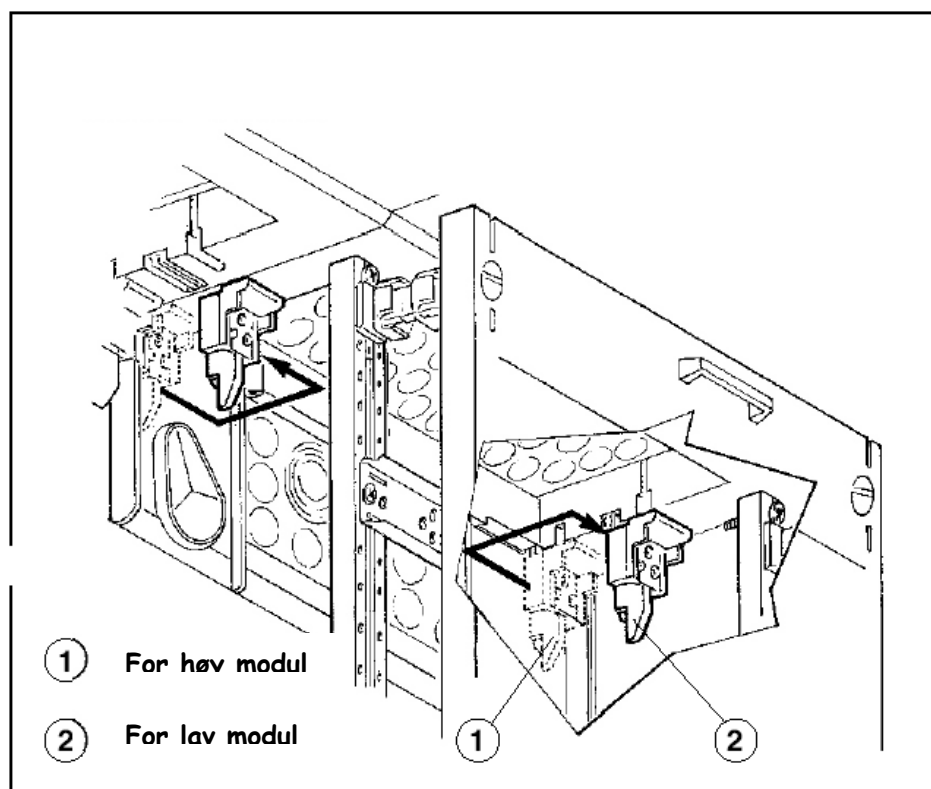


5. INNFESTNINGSMETODE FOR SKAPTYPE S, SP OG SF:

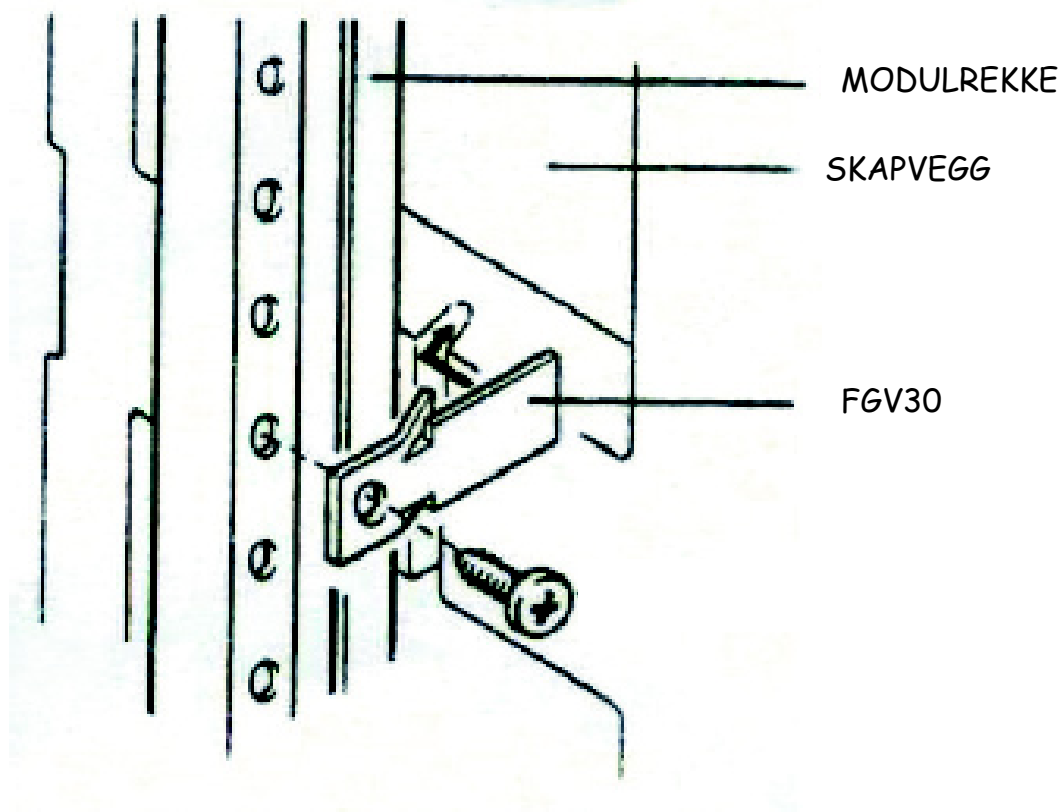
DE FERDIGMONTERTE MODULREKKENE FESTES INN EN OG EN PÅ HVITE FESTEBRACKETTER I TOPP OG BUNN AV SKAPET.

FOR HØY MODUL (ORANSJE TÅRN L=84mm)
SKYVES DEN HVITE FESTEBRACKETTEN INN I DET
INNERSTE FESTESPORET.

FOR LAV MODUL (ORANSJE TÅRN L=40mm)
SKYVES DEN HVITE FESTEBRACKETTEN INN I DET
YTTERSTE FESTESPORET.



FOR AVSTIVNING AV MODULREKKER MOT VEGG,
BENYTTES KORT VINKEL FGV30. DENNE FØLGER MED
SOM STANDARD I ALLE VB.....-20 MODULER
(AUTOMAT/MODULÆRPRODUKT MODULER). KAN
KJØPES SOM EKSTRA TILBEHØR PÅ EL.NR. 2464440.

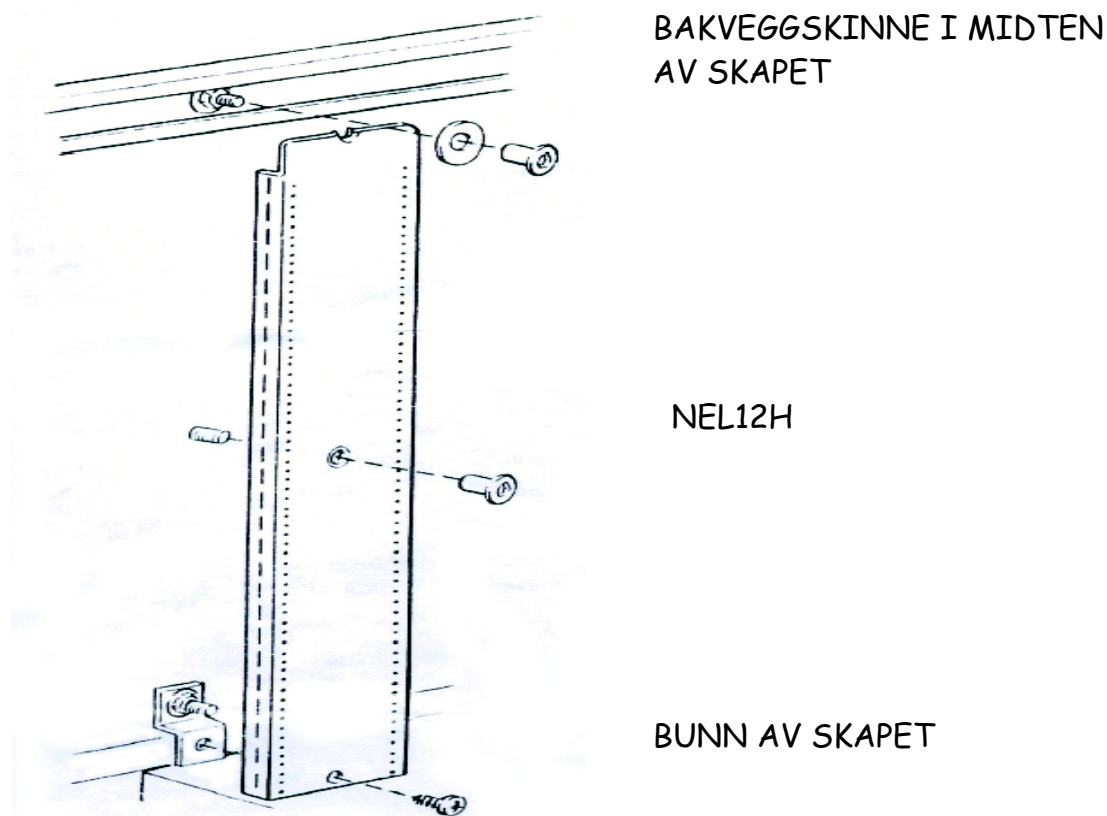


6.

INNFESTNINGSMETODE FOR NE GULVSKAP:

BAKVEGGSPROFILER NEL12H(900mm)/NEL12(1800mm), BENYTTES I DE FLESTE TILFELLER, MEN ER IKKE ALLTID NØDVENDIGE. DISSE MONTERES I H.H.T. PLASSERING PÅ ARRANGEMENTSTEGNING I BAKVEGGEN AV SKAPET.

VED BRUK AV NEL12(1800mm) FJERNES BAKVEGGSKINNE I MIDTEN AV SKAPET.

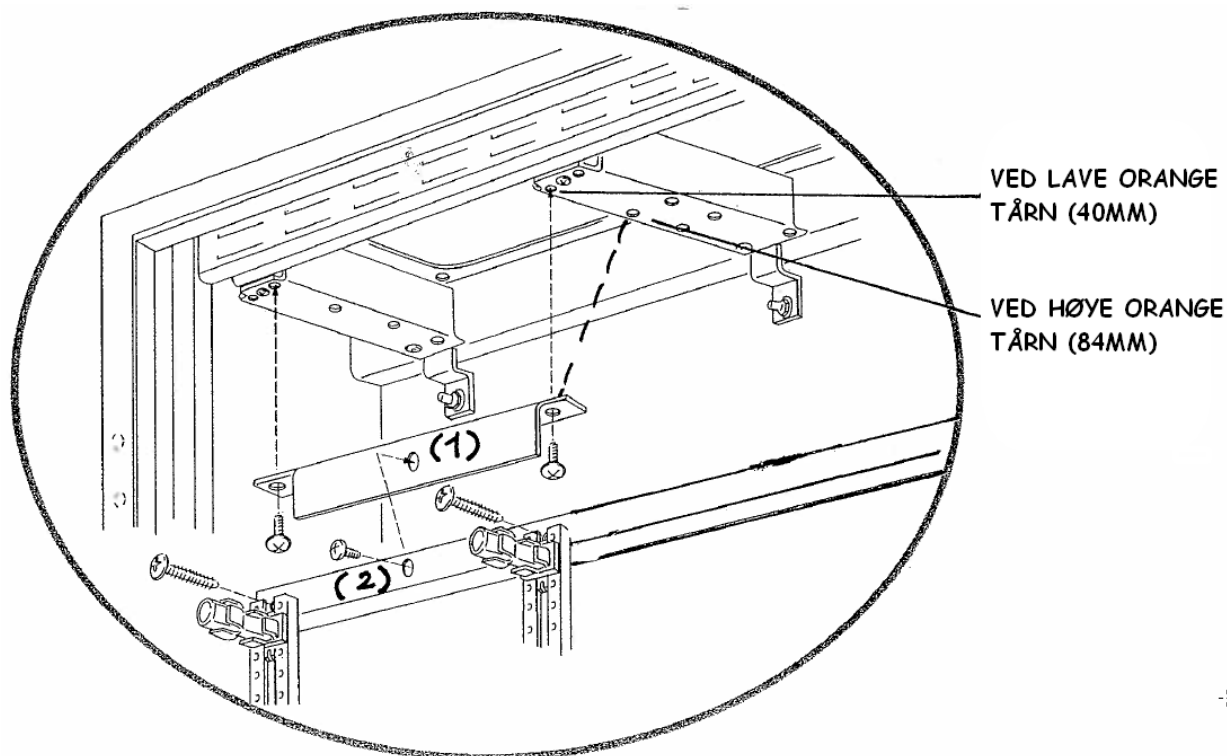


NEL12H (900mm) KAN OGSÅ PLASSERES FRA MIDTEN OG OPP TIL TOPPEN AV SKAPET.

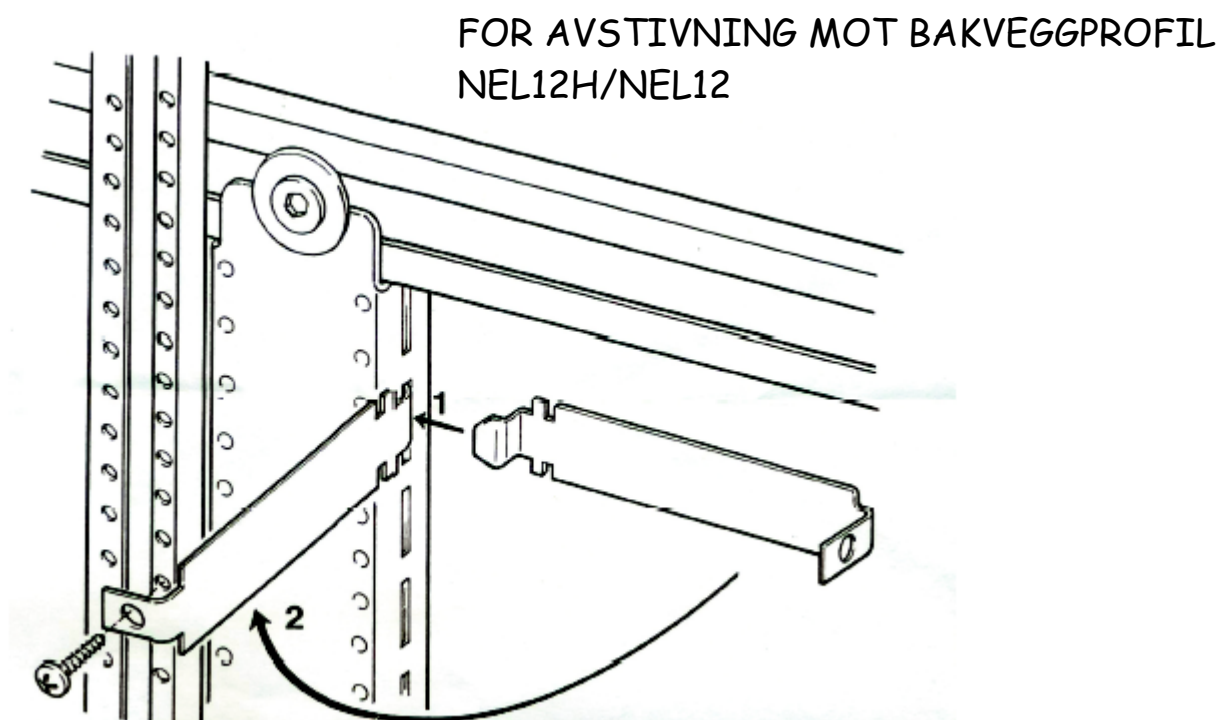
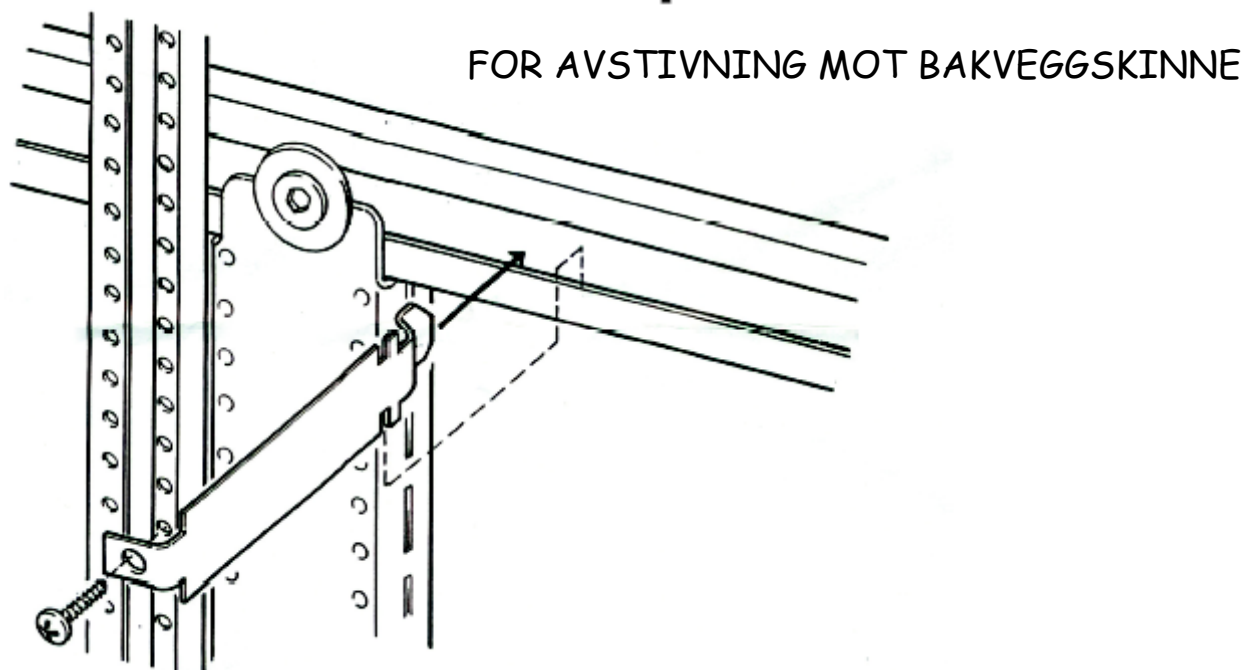
**BEGYNN INNFESTINGEN AV FERDIGMONTERTE
MODULREKKER VED Å MONTERE
INNFESTNINGSVINKLER (1) I TOPP OG BUNN AV
SKAP.**

**FEST SÅ INNFESTNINGSVINKEL (2) PÅ TOPP OG
BUNN AV MODULREKKENE.**

**MODULREKKENE SOM NÅ ER MONTERT SAMMEN,
LØFTES/SETTES INN I SKAPET OG FESTES VED Å
SKRU VINKEL (1) OG (2) MOT HVERANDRE.**

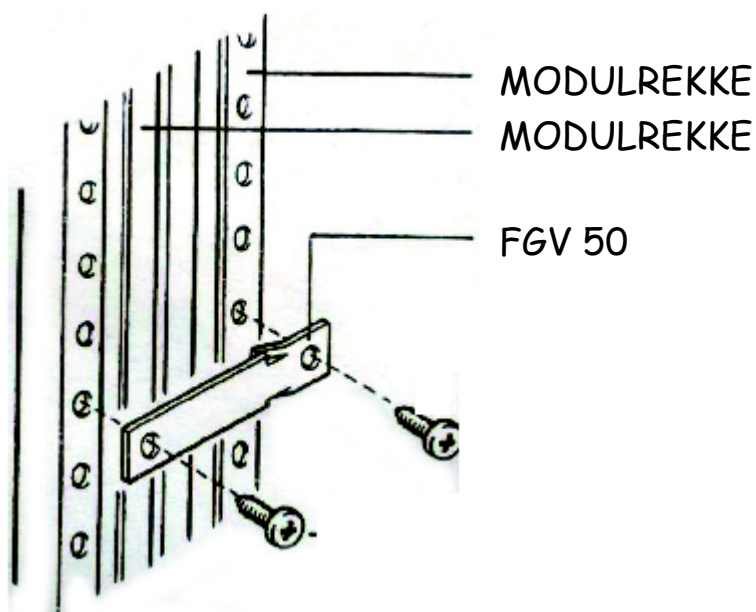


FOR AVSTIVNING AV MODULREKKER BENYTTES NFW181.



7.

FOR GENERELL AVSTIVNING MELLOM MODULREKKER, BENYTTES KORT VINKEL FGV50. DENNE FØLGER MED SOM STANDARD I ALLE VB.....-20 MODULER (AUTOMAT/MODULÆRPRODUKT MODULER). KAN KJØPES SOM EKSTRA TILBEHØR PÅ EL.NR. 2464671.

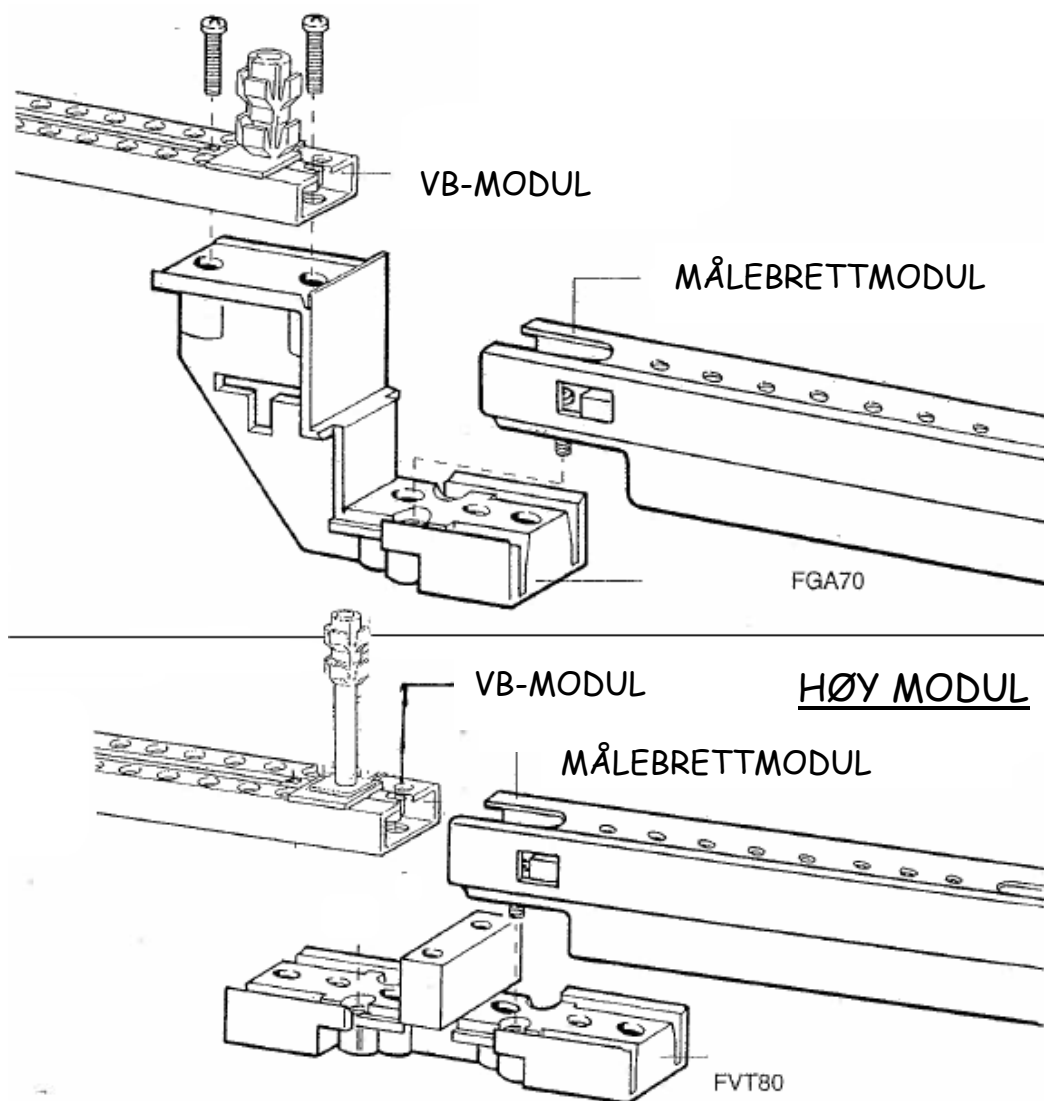


8.

MONTERINGEN AV SKAPET AVSLUTTES VED Å MONTERE PÅ FRONTAVDEKNINGENE.

9. INNFESTING AV MÅLEBRETT Z19-XN OG Z16-XN I SF, S OG SP-SKAP.

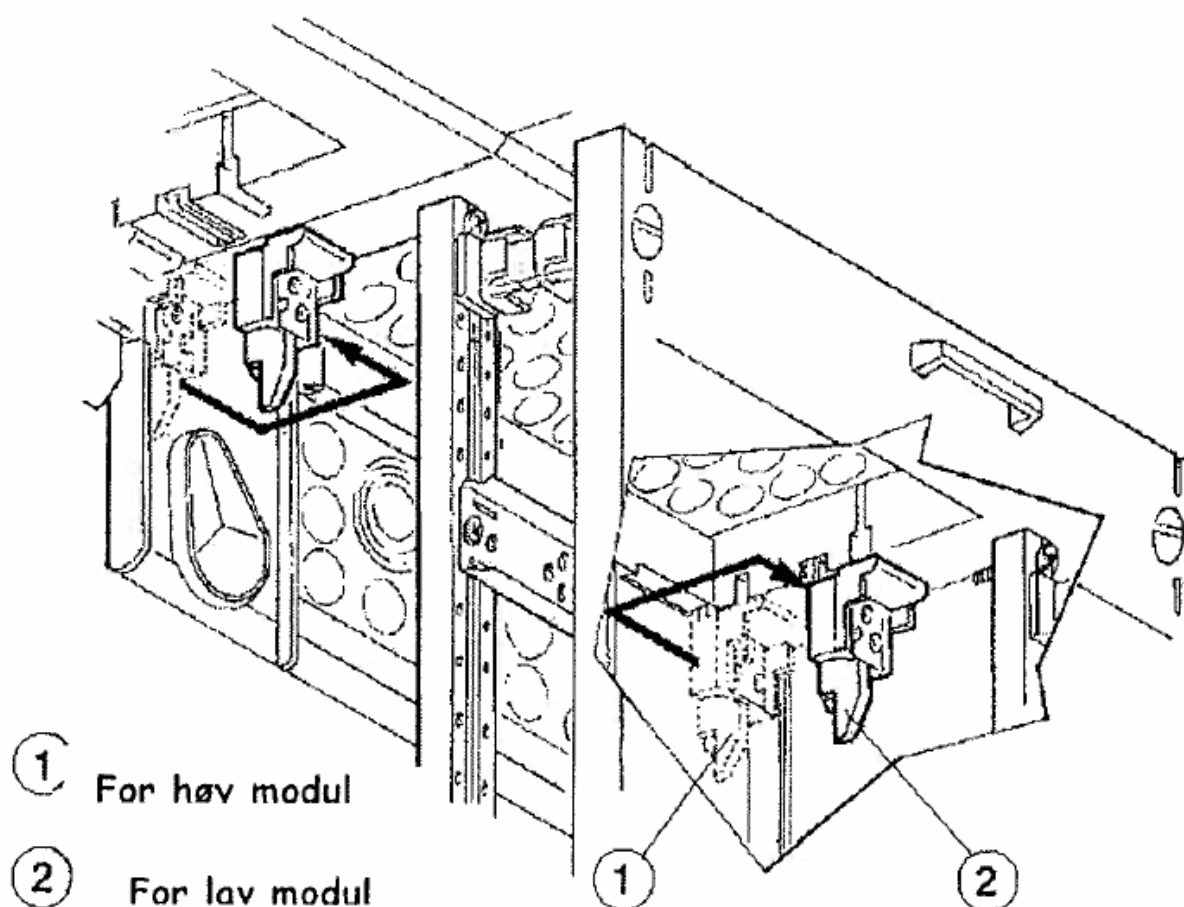
I SF-SKAP MONTERES VB-MODULEN UNDER MÅLEBRETTMODULEN VED HJELP AV FORBINDELSESVINKLENE FGA70 ELLER FVT80. VB-MODULENSFRONTAVDEKNING VIL DA VÆRE CA. 2CM. HØYERE ENN MÅLEBRETTMODULEN. HØYDEAVVIKET TETTES VED HJELP AV BUNNAVDEKNINGSPLATEN SOM FØLGER MED MÅLEBRETTMODULEN.



HVITE FESTEBRACKETTER SKYVES INN I DE INNERSTE FESTESPORENE I TOPP OG BUNN AV S-OG SP-SKAP. I SF-SKAP BENYTTES DE YTTERSTE FESTESPORENE I BUNN AV SKAPET.

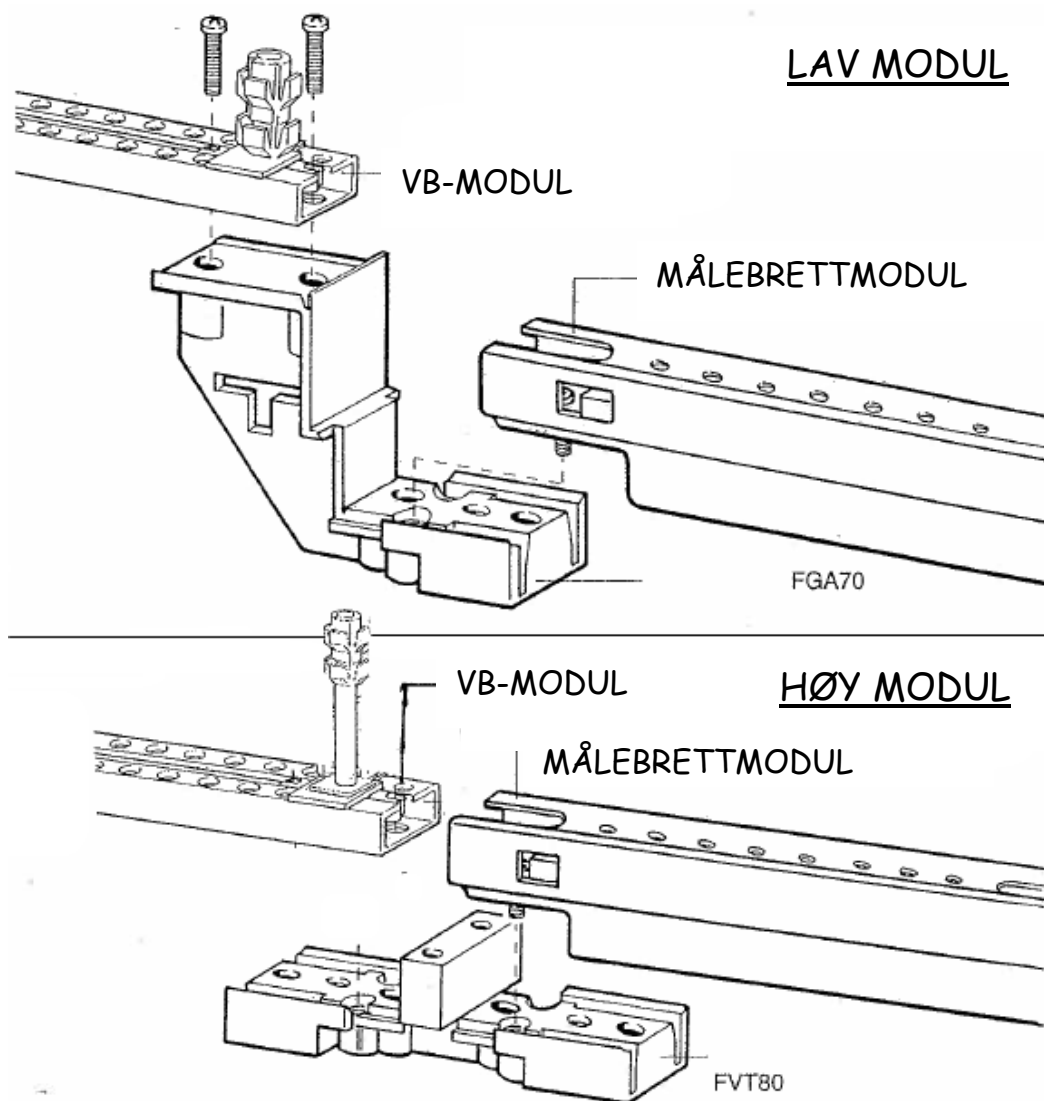
VINKELSKINNE I TOPP AV MÅLEBRETT FJERNES. VED BRUK AV FLERE MÅLEBRETT VED SIDEN AV HVERANDRE FJERNES SIDEAVDEKNINGSPLATEN MELLOM MÅLEBRETTMODULENE.

FEST DE FERDIGMONTERTE MODULREKKENE INN EN OG EN PÅ DE HVITE FESTEBRACKETTENE. AVSTIV MÅLEBRETTMODULENE MOT HVERANDRE VED HJELP AV SVART KORT VINKEL SOM SKRUES I HULL UNDER DIN-SKINNE.



10. INNFESTING AV MÅLEBRETT Z19-XN OG Z16-XN I NE-SKAP.

I NE-SKAP MONTERES VB-MODULEN UNDER MÅLEBRETTMODULEN VED HJELP AV FORBINDELSESVINKLENE FGA70 ELLER FVT80. VB-MODULENSFRONTAVDEKNING VIL DA VÆRE CA. 2CM. HØYERE ENN MÅLEBRETTMODULEN. HØYDEAVVIKET TETTES VED HJELP AV BUNNAVDEKNINGSPLATEN SOM FØLGER MED MÅLEBRETTMODULEN.

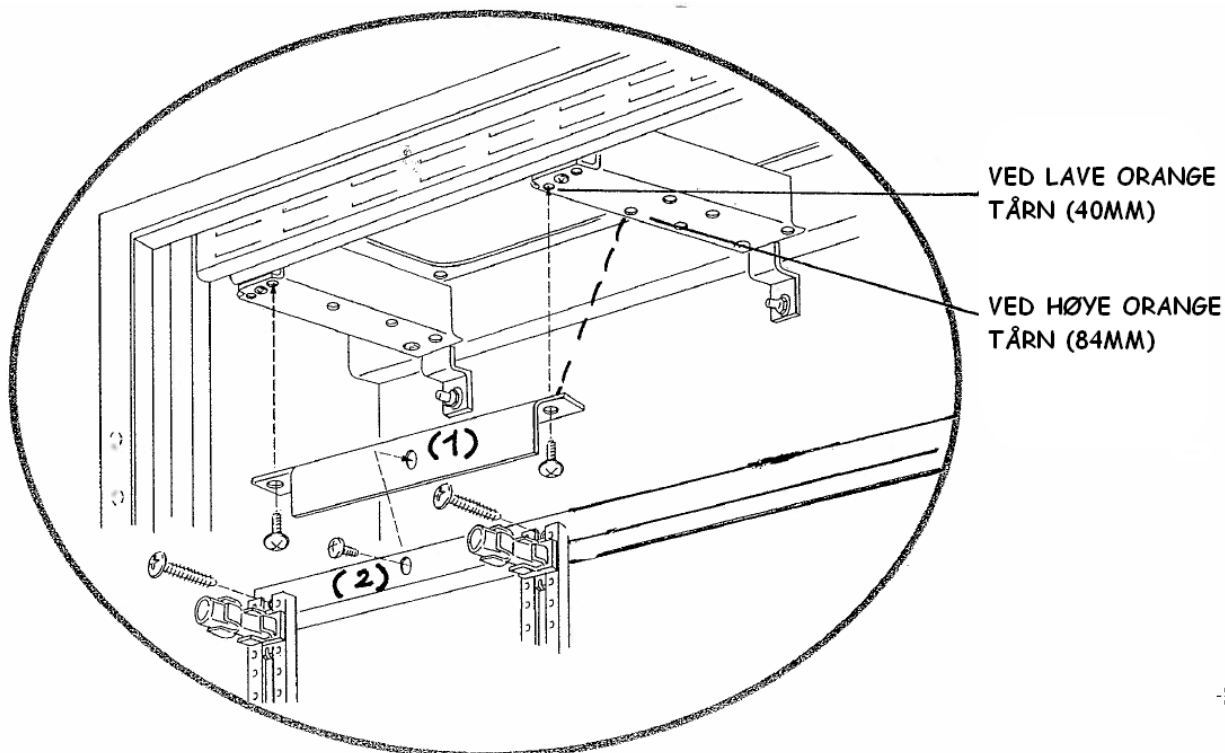


BEGYNN INNFESTINGEN AV FERDIGMONTERTE
MODULREKKER VED Å MONTERE
INNFESTNINGSVINKLER (1) INN I TOPP OG BUNN AV
SKAP. I TOPP BRUKES FESTEHELL FOR HØYE
ORANSJE TÅRN SE SIDE 8.

FJERN SIDEAVDEKNINGSPLATENE MELLOM
MÅLEBRETTENE HVIS FLERE MONTERES VED SIDEN
AV HVERANDRE.

FEST DE FERDIGMONTERTE MODULREKKENE SAMMEN
VED HJELP AV SVARTE KORTE VINKLER SOM SKRUES
I HULL UNDER DIN-SKINNE.

FEST SÅ LANG INNFESTNINGSVINKEL 2 PÅ BUNN AV
MODULREKKENE. MODULREKKENE SOM NÅ ER
MONTERT SAMMEN, LØFTES/SETTES INN I SKAPET
OG FESTES VED Å SKRU VINKEL (1) OG (2) MOT
HVERANDRE.



VED KOMBINASJON AV MÅLEBRETTMODULER Z19-XN OG Z16-XN SAMMEN MED STANDARD VB-MODULER MÅ INNFESTNINGSVINKEL (2) TILPASSES STANDARD MODULENS BREDDDE. DETTE GJØRES VED Å KAPPE INNFESTNINGSVINKEL (2) TIL LIK BREDDDE SOM TOTALBREDDDE PÅ STANDARD MODULENE. KAPP MELLOM DE TO SMÅ SKRUEHULLENE.

MELLOM MÅLEBRETTMODULER Z19-XN/Z16-XN OG STANDARD MODULER VIL DET BLI EN HØYDE FORSKJELL. DENNE TETTES VED Å HA PÅ SIDEAVDEKNINGEN PÅ MÅLEBRETTMODULEN.

