

## Opptrekksur 0-12tim 2-polet inf.

Variant: Opptrekksur 0-12 timer 2-polet innf.

Art.nr: **GI49338**

El.nr: **1474220**



## INFORMASJON

Microtime opptrekksur er beregnet for montering i standard veggboкс eller for påveggsmønering ved hjelp av MTC-VH. Innfellingsmodellene kan også kombineres med jordet stikkontakt. Opptrekksurene passer sammen med Giras designrammer.

Til styring og kontroll av f.eks.:

- Strykejern
- Kaffetraktere
- Kokeplater
- Infrastråleovner
- Batteriladere
- Vifter i fryserom
- Ventilasjonsanlegg
- Varmeanlegg
- Lys
- Snøsmelteanlegg

## KOBLINGSSKJEMA

1



P1

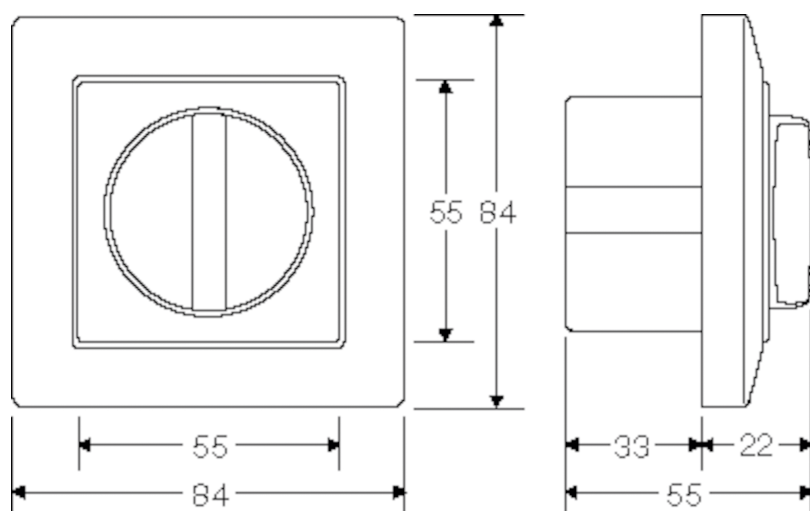
2



P2

## MÅLSKISSE

---



## SPESIFIKASJONER

---

**Utganger:** 16A ved 230Vac 2-polet sluttekontakt

**Tidsområde:** 0 - 12 timer

**Belastning:**

**Farge:** Polarhvit

**Kapsling:** IP20