



S750 DR

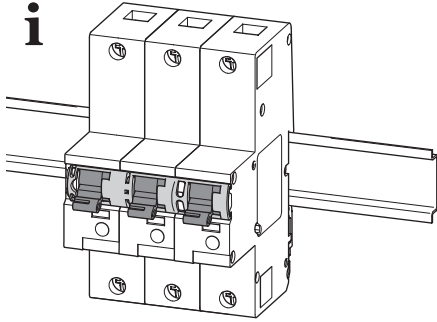
2CDS707001P0004



ABB STOTZ-KONTAKT GmbH
Eppelheimer Str. 82
69123 Heidelberg, Germany
www.abb.com/lowvoltage

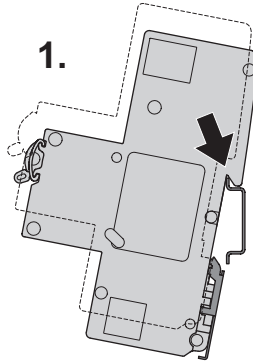


i

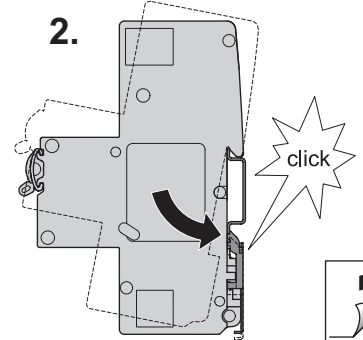


S751 DR
S752 DR
S753 DR
S754 DR
S751/3 DR

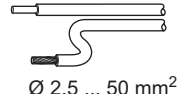
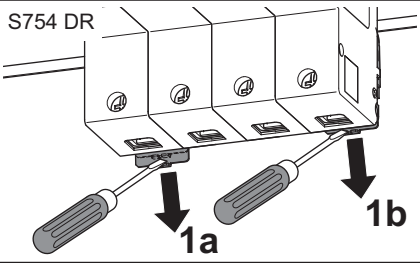
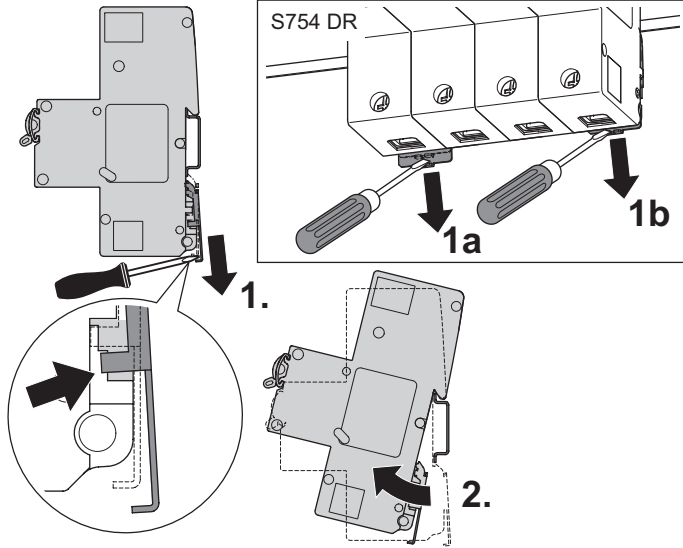
1.



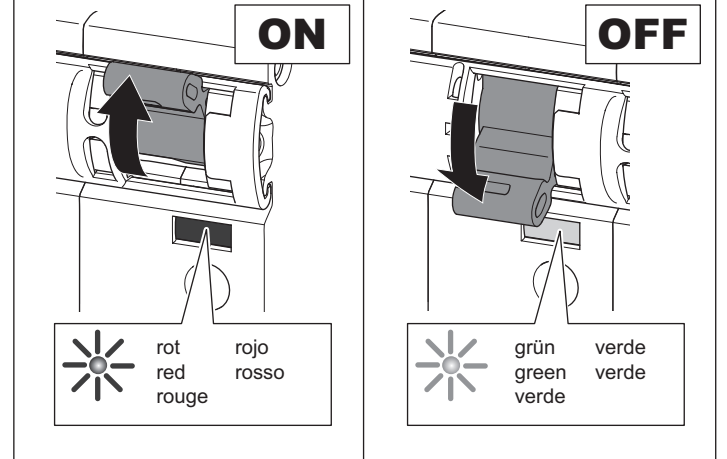
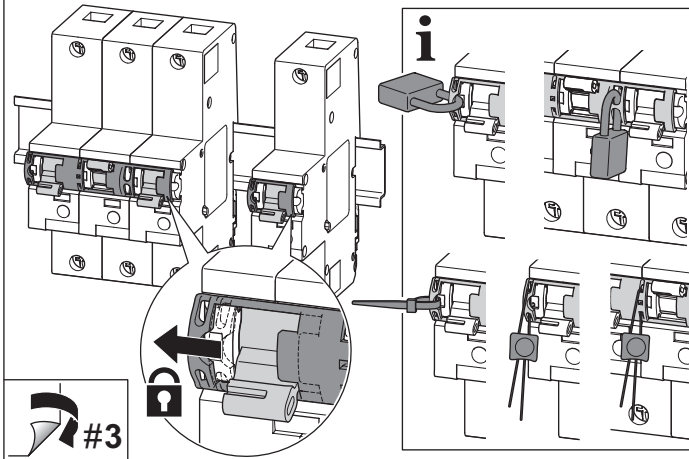
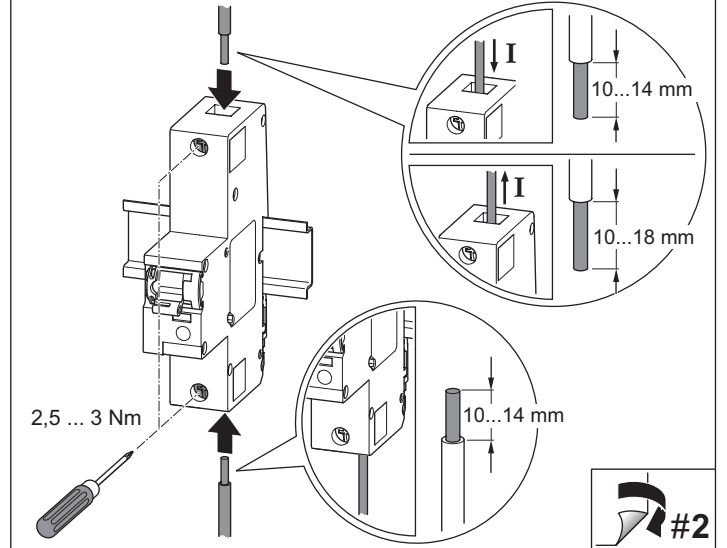
2.



click



Ø 2,5 ... 50 mm²



1. Allgemeine Sicherheitshinweise



WARNUNG!

Bei Kontakt mit spannungsführenden Teilen kommt es zu einer gefährlichen Körperdurchströmung.



Elektrischer Schlag, Verbrennungen oder der Tod können die Folge sein.

- Montage und Anschluss nur durch eine Elektrofachkraft.
- Bei allen Arbeiten sicherstellen, dass die Leitungen spannungsfrei sind.
- Nationale Vorschriften und Sicherheitsbestimmungen beachten.

- ▶ Bei der Auslegung der Anlage für den Schutz gegen elektrischen Schlag unter Fehlerbedingungen (Schutz bei indirektem Berühren) mit Schmelzsicherungen nach dem SH-Schalter muss bei der Berechnung der Impedanz der Fehlerschleife an Stelle von 0,4 s eine Abschaltzeit von 0,3 s zu Grunde gelegt werden.

2. Anschluss von Aluminiumleitern

Bei Leitern $\leq 4 \text{ mm}^2$ die Kontaktflächen säubern, bürsten und mit "Penetrox A" versehen.

Die Kontaktklemmen nach ca. 6 bis 8 Wochen nachziehen.

3. Schaltgriff blockieren

Sperrteil verschieben um den Schaltgriff zu blockieren. Dies ist nur bei eindeutiger EIN- oder AUS-Stellung möglich. Zusätzliche Sicherung des Sperrteils durch:

- Vorhängeschloss,
- Drahtplombe,
- Kabelbinder.



Bei in EIN-Stellung blockiertem Schaltgriff wird eine automatische Abschaltung nicht verhindert.

Bei blockiertem Schaltgriff durch das Sperrteil kann der Sicherungsautomat mit dem Antilux-Spezialwerkzeug abgeschaltet und gesperrt werden (nur für autorisiertes Personal).

1. General Safety Information



WARNING!

Risk of serious electric shock due to contact with live electrical parts. May result in electric shock, burns or death.



Installation and connection of the system should be carried out only by a qualified electrician.

- Ensure that all wires and cables are de-energized before performing any work on the system.
- Comply with national codes and safety regulations.

- ▶ If a downstream fuse is linked to the SMCB to provide protection against electric shock in case of faults (indirect contact protection), the breaking time, 0.3 s other than 0.4 s shall be used in the calculation of the earth fault circuit impedance.

2. Connecting aluminium wires

Clean, brush and apply "Penetrox A" to contact surfaces of wires $\leq 4 \text{ mm}^2$ in diameter.

Tighten contact terminal clamps after approx. 6 to 8 weeks.

3. Blocking the toggle

Slide locking element over toggle to block it. This is only possible when toggle is clearly in the ON or OFF position.

As additional security for the locking element use:

- padlock,
- wire seal,
- cable tie.



Blocking the toggle in ON position does not prevent automatic tripping.

If the toggle is blocked by the locking element, use the special Antilux tool to switch off and lock the circuit breaker (only for authorized personnel).

1. Consignes de sécurité générales



AVERTISSEMENT!

Risque d'électrocution en cas de contact avec les pièces sous tension. La conséquence peut être un choc électrique, des brûlures ou la mort.



- Confier le montage et le raccordement uniquement à un électricien.
- Avant d'entamer des travaux, s'assurer que les câbles sont hors tension.
- Respecter la législation et les règles de sécurité nationales.

- ▶ Lors de la conception de l'installation pour la protection contre l'électrocution en cas d'erreur (protection en cas de contact indirect) avec des coupe-circuits à fusible après le disjoncteur de ligne principal sélectif, utiliser un temps d'arrêt de 0,3 s au lieu de 0,4 s pour calculer l'impédance de la boucle d'erreur.

2. Raccordement de conducteurs en aluminium

Pour les conducteurs $\leq 4 \text{ mm}^2$, nettoyer les surfaces de contact, brosser et appliquer du «Penetrox A». Resserrer les bornes de contact après 6 à 8 semaines.

3. Blocage du bouton de commande

Déplacer la pièce de blocage pour bloquer le bouton de commande. Ceci n'est possible qu'en position ON ou OFF. Protection supplémentaire de la pièce de blocage:

- cadenas,
- verrouillage par fil,
- serre-câble.



Si le bouton de commande est bloqué sur la position «en fonction», l'arrêt automatique reste possible.

Si le bouton de commande est bloqué par la pièce de blocage, le fusible à percuter peut être déconnecté et bloqué à l'aide de l'outil spécial Antilux (réservé au personnel autorisé).

1. Indicaciones generales de seguridad



¡ADVERTENCIA!

En caso de contacto con componentes conductores eléctricos, puede producirse una descarga peligrosa. Como consecuencia puede sufrirse electrocución, quemaduras o incluso la muerte.



- El montaje y conexión deben realizarse exclusivamente por un electricista.
- Al realizar cualquier trabajo, asegurarse de que las conducciones no se encuentren bajo tensión.
- Observar las normativas y disposiciones de seguridad nacionales.

- ▶ Al proyectar la instalación para la protección frente a descargas eléctricas en condiciones de fallo (protección en caso de contacto indirecto) con fusibles tras el disyuntor, debe tomarse como base un tiempo de desconexión de 0,3 s, en lugar de un tiempo de 0,4 s, cuando se efectúe el cálculo de la impedancia del bucle de defecto.

2. Conexión de conductores de aluminio

En el caso de conductores $\leq 4 \text{ mm}^2$, limpiar las superficies de contacto, cepillarlas y aplicar "Penetrox A". Apretar de nuevo los bornes de contacto después de aprox. 6 a 8 semanas.

3. Bloquear la empuñadura

Desplazar el cierre para bloquear la empuñadura. Únicamente es posible hacerlo en la posición clara ON u OFF. Asegurar el cierre de forma adicional a través de:

- candado,
- precinto de alambre,
- sujetacables.



Con la empuñadura bloqueada en la posición ON no se impide una desconexión automática.

En caso de haber bloqueado la empuñadura a través del cierre, es posible desconectar y cerrar el fusible automático con la herramienta especial Antilux (solamente para personal autorizado).

1. Avvertenze di sicurezza generali



AVVERTENZA!

Il contatto con elementi sotto tensione provoca un pericoloso flusso di corrente attraverso il corpo. Le conseguenze possono essere shock elettrico, ustioni o morte.



- Il montaggio e il collegamento possono essere effettuati esclusivamente da un elettricista.
- Prima di qualunque intervento accertarsi che i cavi siano privi di tensione.
- Osservare le normative e le disposizioni di sicurezza nazionali.

- ▶ Nella realizzazione dell'impianto per la protezione da scosse elettriche in condizioni di guasto (protezione con contatto indiretto) con fusibili a valle dell'interruttore principale selettivo è necessario fare riferimento, nel calcolo dell'impedenza dell'anello di guasto, a un tempo di disinserimento di 0,3 s invece che di 0,4 s.

2. Collegamento di conduttori di alluminio

Per i conduttori $\leq 4 \text{ mm}^2$ pulire le superfici di contatto, spazzolarle e applicarvi "Penetrox A".

Serrare i morsetti di contatto ogni 6 - 8 settimane circa.

3. Blocco del manubrio

Per bloccare il manubrio spostare l'elemento di blocco. Questa operazione può essere effettuata soltanto nelle posizioni ON e OFF.

L'elemento di blocco può essere fissato ulteriormente utilizzando:

- un lucchetto,
- filo di piombo,
- fascette stringicavo.



Se la levetta di comando è bloccata in posizione ON, il disinserimento automatico non viene ostacolato.

Se la levetta di comando è bloccata tramite l'elemento di blocco, l'interruttore automatico può essere disinserito e bloccato con l'utensile speciale Antilux (solo per personale autorizzato).