

NOR Gulvtermostat Betjeningsanvisning

INSTALLASJON

Termostaten skal installeres i henhold til norske forskrifter og monteres av autorisert elektriker.

For å sikre energieffektivitet må styringen av temperatursenkningen kobles til et sentralisert tidsursystem.

Installer termostaten i henhold til tegningen.

- Installer føleren i et rør som er tett i enden. (1)
- Temperatursenkning tilkobler man en styreledning til klemme med symbolet (2)

BETJENING

- Termostaten betjenes med på/av bryteren. (3)
- Når termostaten er "på", vil LED lampen lyse grønt eller rødt. LED lampen lyser rødt når varmelementet ligger inne. (varmer)
- Ønsket temperatur stilles inn ved hjelp av justeringshjulet, temp. området 0-6 (ca 0-60 °C).
- Still inn ønsket verdi på temperatur senkningen med juste ingsskruen, temp. området 3-10 °C. (4)
- Termostaten måler gulvets temperatur og kobler inn varmen da temperaturen i gulvet er lavere enn den innstilte verdien. (eks. hvis man setter justeringshjulet på 3 som tilsvarer 30 °C i gulvet, vil den varme når temperaturen går under denne temperaturen).
- Da temperaturen stilles inn, skal evt. temperatursenkningen være med i betraktningen.
- Begrensning av temperatur: I justeringshjulet finner man en begrensningsskive som kan benyttes hvis man ønsker og begrense temperatur nivået. Ved og flytte skiven mot klokka kans man bestemme maks. temperatur. Flytter du skiven med klokka

TEKNISKE DATA

230 V~, 50 Hz, 16 A / 3600 W, IP 31

Føler: 3 m NTC 10 kΩ / 25 °C

Driftstemperatur: +5...+30 °C

Bryter: 2-polig

Skrukoblinger: maks. 2x2,5 mm²

Temperaturfall: 3...10 °C

Justeringsområde: noin 0...+ 60 °C

Montering: for fast installasjon i veggboks

Originalspråket for instruksjonene er finsk. Andre språkversjoner er oversatt fra de originale instruksjonene. ABB påtar seg ikke noe ansvar for eventuelle feil som kan forekomme i kataloger, brosjyrer eller trykt materiale. ABB forbeholder seg rettigheten til å gjøre endringer på produktene uten forvarsel, inkludert produkter som allerede er bestilt, hvis dette kan gjøres uten at det endrer ytelsesspesifikasjoner som allerede er avtalt. Alle varemerker som finnes i dette materialet tilhører sine respektive selskaper. Jussi og IMPRESSIVO® er varemerker for ABB Oy. Med enerett.

SWE Golvtermostat Bruksanvisning

INSTALLATION

Termostaten skall installeras i enlighet med de kraftvarande elsäkerhetsföreskrifterna och bara av behörig person.

Termostaten får inte installeras utan att det i systemet ingår en centraliserad veckotimer som kopplas till att styra temperatursänkningen.

I installera termostaten enligt figuren.

- Installera givarkabeln i ett skydds rör vars ändra tillsluts tätt. (1)
- Temperatursänkningens styrkabel kopplas till klämman med symbolen (2)
- Installera täckramen och centrumplattan och fäst centrumplattan med skruv (under reglerratten).
- Tryck reglerratten på plats.

ANVÄNDNING

- Termostaten kopplas på/av genom att trycka på brytaren. (3)
- Då termostaten är påkopplad lyser LED märklampen grön eller röd. LEDen lyser röd under uppvärmningsperioden.
- Önskad temperatur ställs in i med den runda reglerratten, reglerområde 0-6 (ung.0-60°C)
- Ställ in önskat värde på temperatursänkningen med reglerskruen, reglerområde 3-10 °C. (4)
- Termostaten mäter temperaturen inne i golvet så yttertemperaturen är något lägre än inne i golvet. T.ex. så motsvarar läge 3 på reglerratten ungefär 30 °C inne i golvet.
- Då temperaturen ställs in skall den eventuella temperatursänkningens inverkan på temperaturen tas i beaktande.
- Begränsning av temperatur: Inne i reglerratten finns en begränsarskiva som kan användas för att begränsa reglerrattens rörelse. Gnom att förflytta skivan motsols kan maxtemperatur bestämmas. Eller genom att flytta skivan medsols kan minimitemperatur anges.

TEKNISKA DATA /

230 V~, 50 Hz, 16 A / 3600 W, IP 31

Givare: 3 m NTC 10 kΩ / 25 °C

Omgivningstemperatur: +5...+30 °C

Strömställare: 2-polig

Skruvplint: max. 2x2,5 mm²

Temperatursenkning: 3...10 °C

Reglerområde: om 0...+ 60 °C

Monteringsmetod: fast infälld installation i väggdosa

Originalbruksanvisningens språk är finska. Övriga språk är en översättning av originalbruksanvisningen. ABB tar ej på sig något ansvar för eventuella fel i kataloger, brosjyrer eller annat tryckt material. ABB förbehåller sig rätt till (konstruktions) ändringar av sina produkter utan föregående avisering. Det samma gäller produkter upptagna på inestående order under förutsättning att redan avtalade specifikationer ej ändras. Alla varumärken i det här materialet tillhör respektive företag. Jussi och IMPRESSIVO® är varumärken som tillhör ABB Oy. Med ensamrätt.

FIN Lattitermostaatti Käyttöohje

ASENNUS

Termostaatti on asennettava voimassa olevien määräysten mukaisesti ja vain sähköalan ammattilaisen toimesta. Kytke termostaatti kuvan mukaisesti.

Termostaattia ei saa asentaa ellei järjestelmässä ole keskitettyä viikkoajastinta, joka on kytkettävä lämpötilan pudotuksen ohjaukseen.

- Asenna lattia-anturi suojauputkeen, jonka lattiaan sisään jäävä pää on suljettu tiiviisti. (1)
- Lämpötilan pudotuksen ohjaus kytketään liittimeen, jossa on -symboli. (2)
- Asenna käyttökytkimen nappi, peitelevy ja keskiölevy paikoilleen ja kiinnitä keskiölevy ruuvilla (säätönupin alla).
- Aseta säätönappi paikoilleen.

KÄYTTÖ

- Termostaatti kytketään päälle/pois painamalla käyttökytkintä. (3)
- Termostaatin ollessa päällä LED-merkkivalo palaa vihreänä tai punaisena. LED palaa punaisena lämmitysjaksen ajan.
- Lämpötila säädetään halutuksi pyöreällä säätönupilla, säätöalue 0-6 (n. 0-60°C)
- Säädä lämpötilan pudotus säätönupilla, säätöalue 3-10 °C. (4)
- Laite mittaa lattian lämpötilaa lattian sisältä, joten pintalämpötila on eri, kuin lattian sisällä oleva lämpötila. Esim. säätönupin asento 3 vastaa n. 30 °C lämpötilaa lattian sisällä.
- Lämpötilaa säädettyessä on huomioitava mahdollisen lämpötilan pudotuksen vaikutus.
- Lämpötilan rajoitus: Säätönupin sisällä on haitelevy, jonka avulla voidaan rajoittaa säätönupin liikettä. Siirtämällä kiekkoa vastapäivään, saadaan asetettua maksimi lämpötila. Tai siirtämällä haitekiekkoa myötäpäivään, saadaan asetettua minimi lämpötila.

TEKNISET TIEDOT /

230 V~, 50 Hz, 16 A / 3600 W, IP 31

Anturi: 3 m NTC 10 kΩ / 25 °C

Ympäristön lämpötila: +5...+30 °C

Kytkin: 2-napainen

Ruuviliittimet: max. 2x2,5 mm²

Lämpötilan pudotus: 3...10 °C

Säätöalue: noin 0...+ 60 °C

Asennustapa: kiinteästi uppoasennusrasiaan

Alkuperäisten ohjeiden kieli on suomi. Muut kielet on käännetty alkuperäisestä ohjeesta. ABB ei vastaa luetteloissa, esitteissä tai painotuotteissa mahdollisesti esiintyvistä virheistä. ABB pidättää itselleen oikeuden tehdä ennalta ilmoittamatta tuotteisiinsa muutoksia, myös jo tilattuihin, mikäli tämä voi tapahtua muuttamatta jo sovittuja suoritusarvoja. Kaikki tässä materiaalissa esiintyvät tavaramerkit ovat asianomaisten yritysten omaisuutta. Jussi ja IMPRESSIVO® ovat ABB Oy:n tavaramerkkejä. Kaikki oikeudet pidätetään.

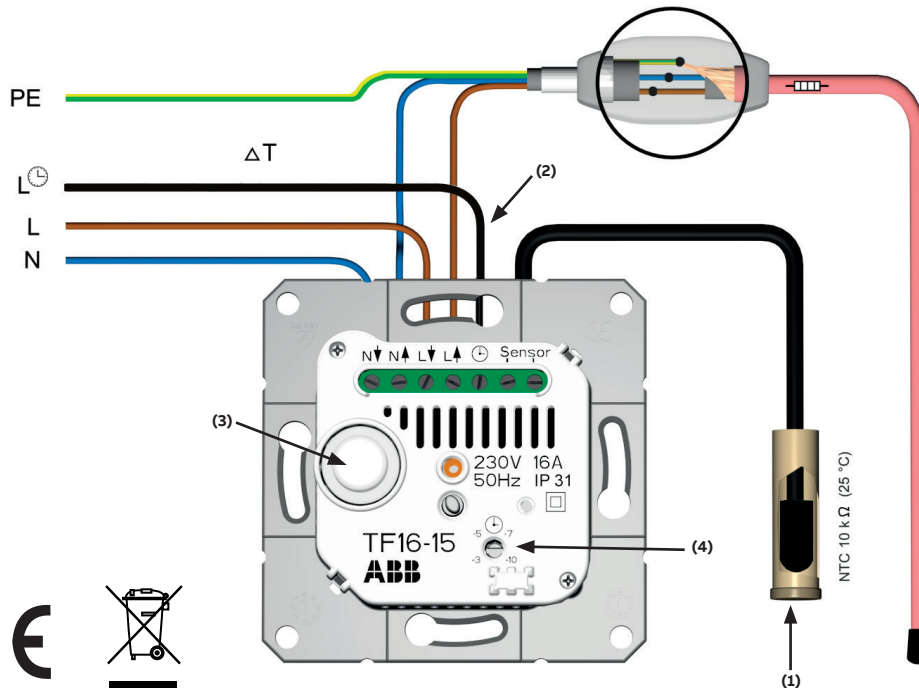


ABB Oy
P.O. Box 16 (Porvoon Sisäkehä 2)
FI-06101 PORVOO
FINLAND
Main exchange tel. +358 10 2211

ENG Floor Thermostat User guide

INSTALLATION

The thermostat must always be installed by a qualified electrician, in accordance with the related regulations.

The thermostat **may not** be installed without a centralized weekly timer in the system that is connected to control the temperature reduction.

- Install the floor temperature sensor into a pipe. The end of the pipe, inside the floor, must be firmly sealed. (1)
- The temperature drop control is connected to the terminal indicated by the symbol (2)
- Install the ON/OFF switch knob, the cover plate and attach the middle plate with a screw (under the adjustment knob).
- Install the adjustment knob into place.

USAGE

- The thermostat is switched on and off by pushing the ON/OFF switch. (3)
- When the thermostat is on, the LED displays either a green or red light. The LED displays a red light during the heating period.
- The temperature is adjusted using the round adjustment knob: the adjustment range is 0-6 (approx. 0-60°C).
- Adjust the temperature drop, the adjustment range is 3-10 °C. (4)
- The device measures the temperature inside the floor, which differs from the floor surface temperature e.g. adjustment knob position 3 corresponds to approx. temperature 30 °C inside the floor.
- When adjusting the temperature, the effect of any temperature drop must be taken into account.
- Temperature limiting: The temperature adjustment range can be limited using the limit ring inside the adjustment knob. The maximum temperature is set by rotating the ring counterclockwise. Similarly, the minimum temperature is set by rotating the ring clockwise.

TECHNICAL SPECIFICATIONS

230 V~, 50 Hz, 16 A / 3600 W, IP 31
 Sensor: 3 m NTC 10 kΩ / 25 °C
 Operating temperature: +5...+30 °C
 Switch: 2-pole
 Screw terminals: max. 2x2,5 mm²
 Temperature drop: 3...10 °C
 Adjustment range: about 0...+ 60 °C
 Method of mounting: fixed installation, flush mounting in a wall box

The original language of the instructions is Finnish. The other languages are translations from the original. ABB assumes no responsibility or liability for any errors in the content of catalogues, brochures, or printed materials. ABB reserves the right to make changes to the products, including those already ordered, without further notice, if this can be done without changes in the agreed performance. All trademarks in this material are property of their respective owners. Jussi and IMPRESSIVO® are trademarks of ABB.

RUS Термостат для отопления пола Инструкция по эксплуатации

УСТАНОВКА

Установка термостата должна производиться только квалифицированным электриком и в соответствии с действующими техническими правилами.

Для обеспечения требуемой энергоэффективности контроль падения температуры должен быть подключен к централизованной системе отсчета времени.

Подключите термостат, как показано на рисунке.

- Установите датчик температуры в защитную трубку. Уложенный в пол конец трубки должен быть герметично закрыт. (1)
- Управление функцией понижения температуры возможно с помощью подключения к отдельной клемме с символом (2)
- Установите рамку и крышку и закрепите их винтами.
- Установите поворотный регулятор.

ЭКСПЛУАТАЦИЯ

- Термостат включается и выключается с помощью рабочего выключателя. (3)
- При работающем термостате светодиодный индикатор горит зеленым или красным светом. Красный индикатор светодиода показывает, что нагрев включен.
- Температурный режим устанавливается с помощью круглого поворотного регулятора, диапазон регулирования - 0-6 (от 0 до 60°C)
- Задайте понижение температуры с помощью поворотного регулятора, диапазон рабочих температур - от 3 до 10 °C. (4)
- Устройство измеряет температуру внутри пола, поэтому температура на поверхности пола отличается от его внутренней температуры. Например, положение поворотного регулятора на отметке 3 соответствует прим. 30°C внутренней температуры пола.
- При установке температуры необходимо учитывать возможное влияние функции понижения температуры.
- Ограничение температуры: Поворотный регулятор оснащен цилиндрическим диском, который позволяет установить предельные положения регулятора. Вращением диска против часовой стрелки можно повысить температуру до максимума. Вращением диска по часовой стрелке можно понизить температуру до минимума.

ТЕХНИЧЕСКИЕ ХАРАКТЕРИСТИКИ

230 V~, 50 Гц, 16 А / 3600 Вт, IP 31
 Датчик: 3 м NTC 10 кΩ / 25 °C
 Рабочая температура: +5...+30 °C
 Выключатель: 2-полюсный
 Винтовые клеммы: не более 2x2,5 мм²
 Понижение температуры: 3...10 °C
 Диапазон регулировки: 0 0...+ 60 °C
 Метод монтажа: установка в стандартную монтажную коробку 69мм.

Язык первоначальной инструкции – финский. Версии на других языках переводятся с первоначальной инструкции.
 Корпорация ABB не несет ответственности за какие-либо ошибки, которые могут появиться в изданиях каталогов, брошюр или печатных публикациях. Корпорация ABB оставляет за собой право вносить изменения в свои изделия без предварительного уведомления, включая уже заказанные, если это можно осуществить без изменения уже согласованных эксплуатационных характеристик. Все товарные знаки, встречающиеся в этих материалах, являются собственностью соответствующих компаний. Jussi и Impressivo – товарный знак ABB Oy. С сохранением всех прав.

EST Põrandatermostaat Kasutusjuhend

PAIGALDAMINE

Termostaat tuleb paigaldada vastavalt kehtivatele õigusaktidele ja seda tohib teha üksnes elektrispetsialist.

Energiaõhususe tagamiseks tuleb temperatuuri langetamise juhtimine ühendada tsentraalse ajastussüsteemiga.

Ühendage termostaat vastavalt joonisele.

- Paigaldage põrandaandur kaitsetorusse, mille põranda sisse jääv ots on tihedalt suletud. (1)
- Temperatuurilanguse juhtimise saab vajadusel ühendada klemmiga, millel on sümbol (2)
- Seadke katteplaat ja keskplaat oma kohale ja kinnitage kes plaat kruuviga.
- Paigaldage reguleerimisnupp.

KASUTAMINE

- Termostaadi sisse- ja väljalülitamiseks vajutage lülitit. (3)
- Sisselülitatud termostaadi korral põleb LED-märgutuli roheliselt või punaselt. Kütmise ajal põleb LED-märgutuli punaselt.
- Soovitud temperatuuri leidmiseks kasutatakse ümmargust reguleerimisnuppu, mille reguleerimisvahemik on 0–6 (0–60 °C).
- Seadke reguleerimisnupu abil temperatuurilangus. Reguleerimisvahemik on 3–10 °C. (4)
- Seade mõõdab põranda sisemist temperatuuri, sest pinnateperatuur erineb põranda sisetemperatuurist. Nt reguleerimisnupu asend 3 vastab ligikaudu põranda sisetemperatuurile 30 °C.
- Temperatuuri reguleerimisel tuleb arvesse võtta temperatuurilanguse võimalikku mõju.
- Temperatuuri piiramine: reguleerimisnupu sees on sälguga ketas, mille abil saab piirata reguleerimisnupu liikumist. Ketta vastupäeva keeramisega seatakse maksimumtemperatuur. Ketta päripäeva keeramisega seatakse miinimumtemperatuur.

TEHNILISED ANDMED

230 V~, 50 Hz, 16 A / 3600 W, IP 31
 Andur: 3 m NTC 10 kΩ / 25 °C
 Ümbritseva keskkonna temperatuur: +5...+30 °C
 Lüüti: 2-pooluseline
 Kruviliitmikud: max. 2x2,5 mm²
 Temperatuurilangus: 3...10 °C
 Reguleerimisvahemik: noin 0...+ 60 °C
 Paigaldusviis: fikseeritud paigaldus, süvispaigaldusel kasutada seadmekarpi

Originaaljuhend on soome keeles. Muudesse keeltesse on juhend tõlgitud soome keelest. ABB ei vastuta loendites, infolehtedel või trükitoodetes esineva võivate vigade eest. ABB jätab endale õiguse oma toodetes (sh juba tellitud toodetes) teha ette teatamata muudatusi, kui need ei muuda juba kokkulepitut jõudlusparameetreid. Kõik selles väljaandes esinevad kaubamärgid on vastavate ettevõtete omand. Jussi ja Impressivo on ABB Oy kaubamärgid. Kõik õigused kaitstud.

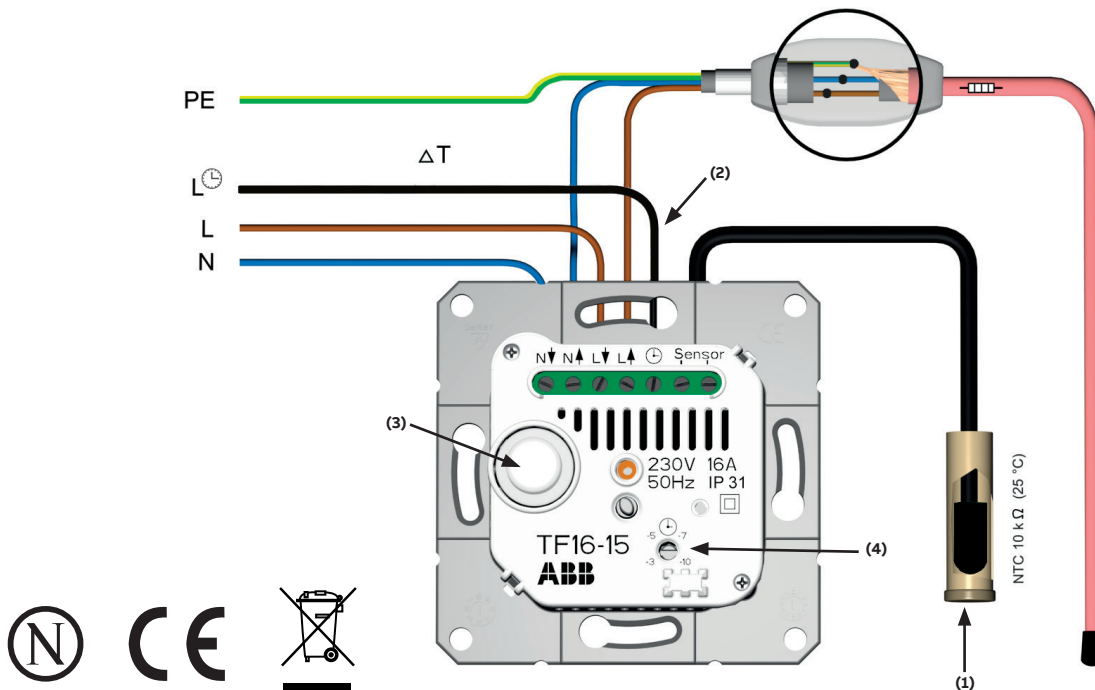


ABB Oy
 P.O. Box 16 (Porvoon Sisäkehä 2)
 FI-06101 PORVOO
 FINLAND
 Main exchange tel. +358 10 2211