

Systembeskrivelse - Techno Module



Techno Module er et moderne, patentert modulært konstruksjonssystem for bygging av lavspenningstavler. Techno Module er det originale, 200 mm modul designet og er enkelt å montere, enkelt å utvide under og etter konstruksjon, kompatibel med flere komponentfabrikat og vil innfri alle tekniske krav du måtte ha.

Tavler kan utformes for å passe til installasjons- og systemforhold, og du kan som standard velge om du vil ha kabelinnganger foran eller bak. Hovedsamleskinner kan plasseres øverst, nederst eller bakerst i tavlen. Tavler kan ordnes som "U-form" og "L-form", osv.

Vertikaler og stiger kan plasseres i siden eller bakerst i feltene. Utgående kabler kan ordnes til venstre, høyre, øverst eller nederst. Det finnes altså ingen begrensninger for hvordan en tavle kan installeres i et tavlerom.

Systemet er konstruksjon verifisert i henhold til IEC 61439. Elsteels produkter fremstilles under streng kvalitetssikring – ISO 2001-sertifisert og revidert av DNV.

Generelle data

Installasjon:	Innendørs
Monteringsutførelse:	Gulvskap / Veggskap
Farge:	Grå RAL7035
Lakk:	Epoxy / Polyester pulver
Rammeverk/konstruksjonsdeler:	2mm stålprofiler
Dører / kapslingsdeler:	1,5mm stålplater
Konstruksjon:	Løse side-/topp vegger
Design verifikasjon	IEC / EN61439

Mekaniske data

Kabelinnføring:	Topp / Bunn
Innsatsalternativer:	Fast, Plug In, Fult uttrekkbar
Tilgang:	Front / Bak
Beskyttelsesgrad:	IP43, IP44, IP54, IP55
Separasjon (Formkrav):	1, 2a, 2b, 3a, 3b, 4a, 4b

Elektriske data

Nominell spenning (Ue):	415V / 690V / 1000V
Nominell isolasjonsspenning (Ui):	690V / 1000V
Merke frekvens:	50Hz
Nominell impuls spenning (Uimp):	Opp til 12 kV
Merkestrøm (In):	7100A
Nominell korttidsstrøm (Icw):	Opp til 100kA – 1sek. / 80kA – 3sek.
Spenningsystemer:	TN-C, TN-S, TN-C-S, TT, IT

Systembeskrivelse - Techno Module Light



Techno Module er et moderne, patentert modulært konstruksjonssystem for bygging av lavspenningstavler. Techno Module Light er laget for mindre fordelingstavler og vil innfri alle tekniske krav med en minste dybde på så lite som 200 mm. Systemet ser og kjennes ut akkurat som Techno Module, men det er fremstilt av et tynnere stål som gjør det "Light" uten at det går på bekostning av styrken. Alle TM-komponenter som samleskinneholdere, innsatser, osv. passer til TM Light, ettersom det er basert på samme 200 mm modulære systemet.

TML er perfekt for installasjoner der plassen er begrenset. Standard DIN-innsatser for modulære produkter og effektbrytere passer inn i TML-systemet. Disse finnes i forskjellige bredder og høyder. Systemet er konstruksjon verifisert i henhold til IEC 61439.

Elsteels produkter fremstilles under streng kvalitetssikring – ISO 2001-sertifisert og revidert av DNV.

Generelle data

Installasjon:	Innendørs
Monteringsutførelse:	Gulvskap / Veggskap
Farge:	Grå RAL7035
Lakk:	Epoxy / Polyester pulver
Rammeverk/konstruksjonsdeler:	1,5mm stålprofiler
Dører / kapslingsdeler:	1,0mm stålplater
Konstruksjon:	Løse side-/topp vegger
Design verifikasjon	IEC / EN61439

Mekaniske data

Kabelinnføring:	Topp / Bunn
Innsatsalternativer:	Fast
Tilgang:	Front / Bak
Beskyttelsesgrad:	IP43
Separasjon (Formkrav):	1, 2a, 2b

Elektriske data

Nominell spenning (Ue):	415V / 690V
Nominell isolasjonsspenning (Ui):	690V
Merke frekvens:	50Hz
Nominell impuls spenning (Uimp):	Opp til 12 kV
Merkestrøm (In):	1600A
Nominell korttidsstrøm (Icw)	Opp til 100kA – 1sek. / 80kA – 3sek.
Spenningsystemer:	TN-C, TN-S, TN-C-S, TT, IT

Systembeskrivelse – Instant Panel



Techno Module er et moderne, patentert modulært konstruksjonssystem for bygging av lavspenningstavler. Instant Panel er laget for mindre fordelingstavler og vil innfri alle tekniske krav med en minste dybde på så lite som 200 mm.

Navnet sier alt – “Instant Panel”. Vi har tatt de mest populære størrelsene og slått dem sammen med sidedekslar og hjørneskinner til én enkel enhet. Dette reduserer arbeidsbelastningen på montøren, ettersom det bare tar 15 minutter å montere hovedrammen. Enkelt og hurtig.

Alle deler fra TM og TML er også kompatible, ettersom de er utformet på bakgrunn av det patenterte 200 mm modul systemet. Standard DIN-innsatser for modulære produkter og effektbrytere passer inn i TML-systemet. Disse finnes i forskjellige bredder og høyder.

Systemet er konstruksjon verifisert i henhold til IEC 61439.

Elsteels produkter fremstilles under streng kvalitetssikring – ISO 2001-sertifisert og revidert av DNV.

Generelle data

Installasjon:	Innendørs
Monteringsutførelse:	Gulvskap / Veggskap
Farge:	Grå RAL7035
Lakk:	Epoxy / Polyester pulver
Rammeverk/konstruksjonsdeler:	1,5mm
Dører / kapslingsdeler:	1,0mm stålplater
Konstruksjon:	Faste side-/topp vegger
Design verifikasjon	IEC / EN61439

Mekaniske data

Kabelinnføring:	Topp / Bunn
Innsatsalternativer:	Fast
Tilgang:	Front / Bak
Beskyttelsesgrad:	IP41
Separasjon (Formkrav):	1, 2a, 2b

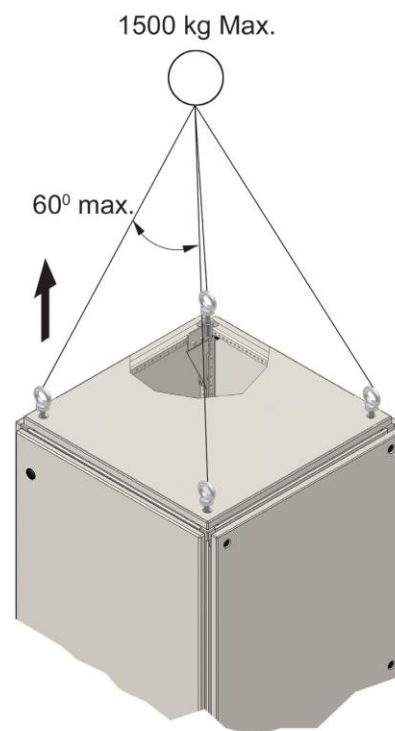
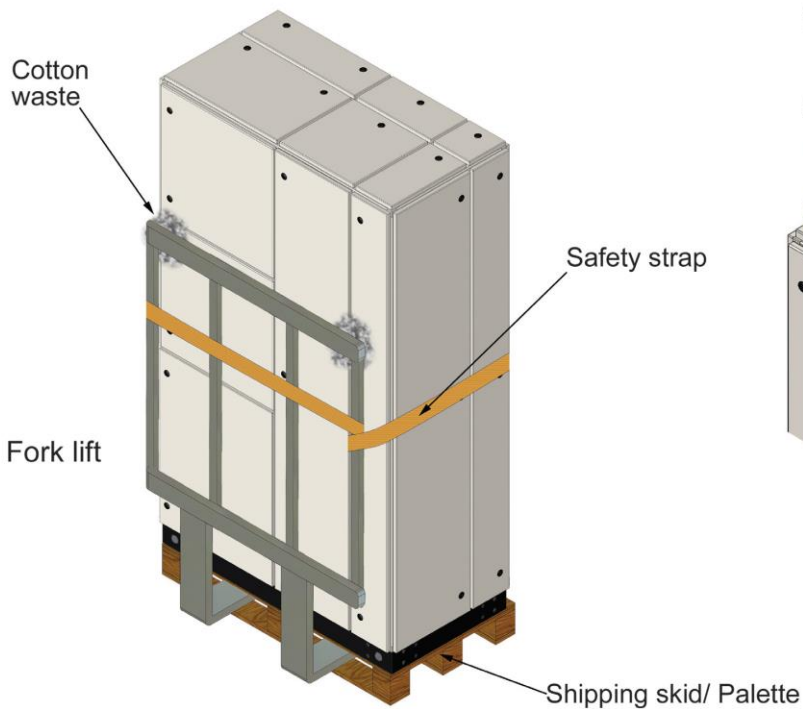
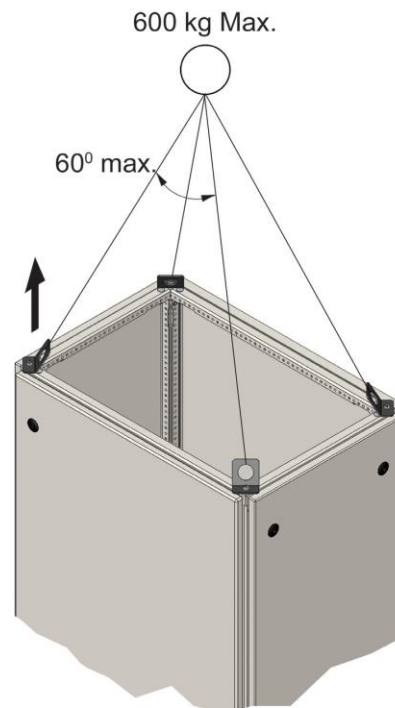
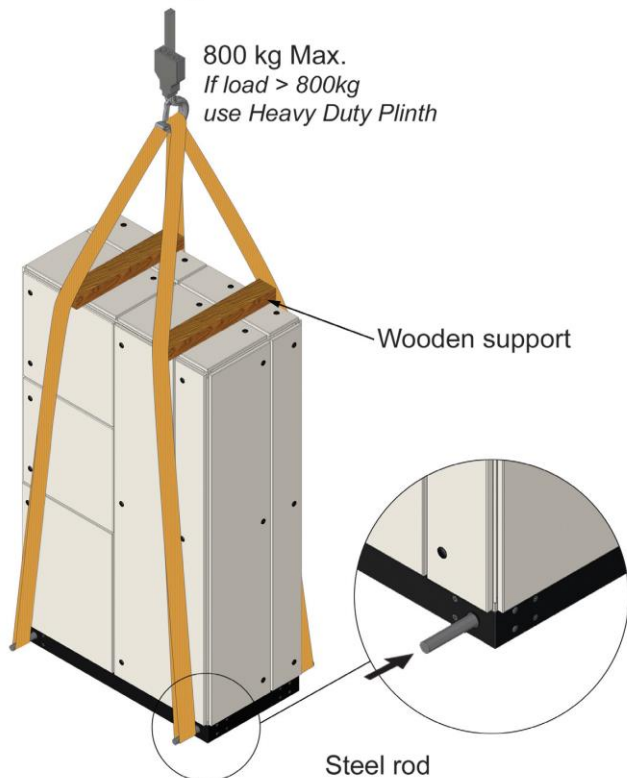
Elektriske data

Nominell spenning (Ue):	415V
Nominell isolasjonsspenning (Ui):	690V
Merke frekvens:	50Hz
Nominell impuls-spenning (Uimp):	Opp til 12 kV
Merkestrøm (In):	630A (1000A)
Nominell korttidsstrøm (Icw)	Opp til 100kA – 1sek. / 80kA – 3sek. (TM)
Spenningsystemer:	TN-C, TN-S, TN-C-S, TT, IT

TRANSPORT AND INSTALLATION INSTRUCTIONS

LIFTING OF AN ENCLOSURE

Overhead hoisting



Only for enclosures
with "Ship" lifting facility

ELSTEEL

Pg No: 01

Approved by : N. F

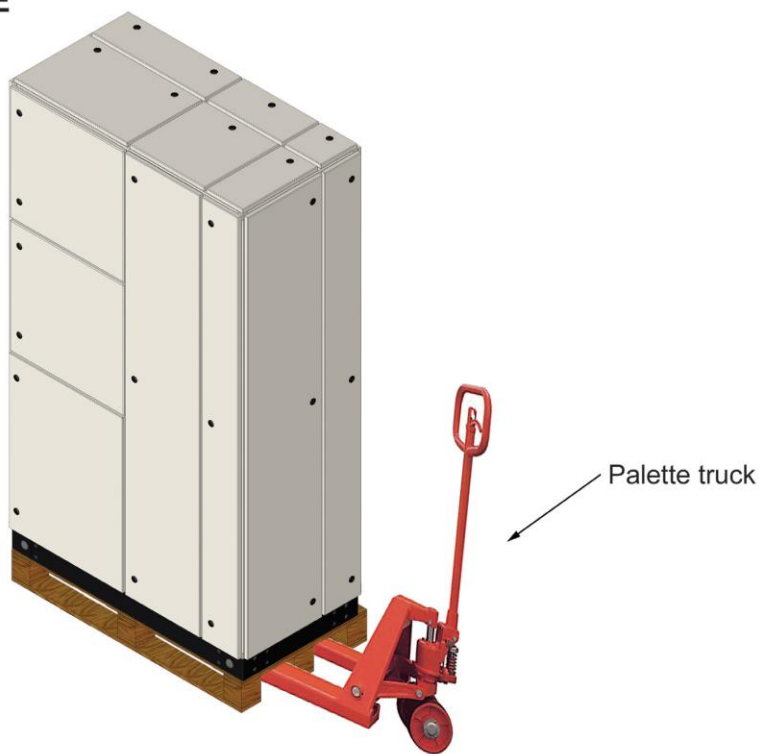
Drawn by : U. K

Date : 18.09.2008

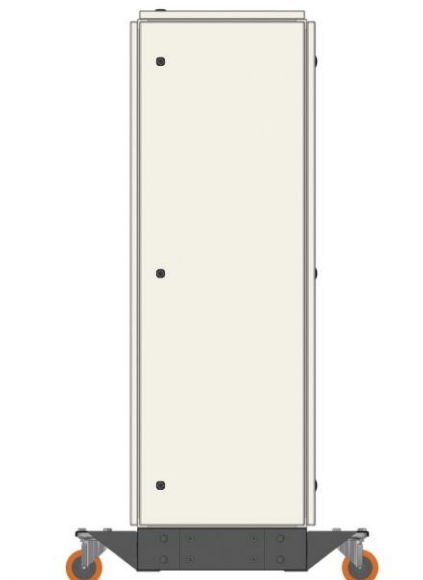
Revision : 1

TRANSPORT AND INSTALLATION INSTRUCTIONS

MOVING A ENCLOSURE



ELSTEEL
Transport wheels



800 kg Max.

ELSTEEL

Pg No: 02

Approved by : N. F

Drawn by : U. K

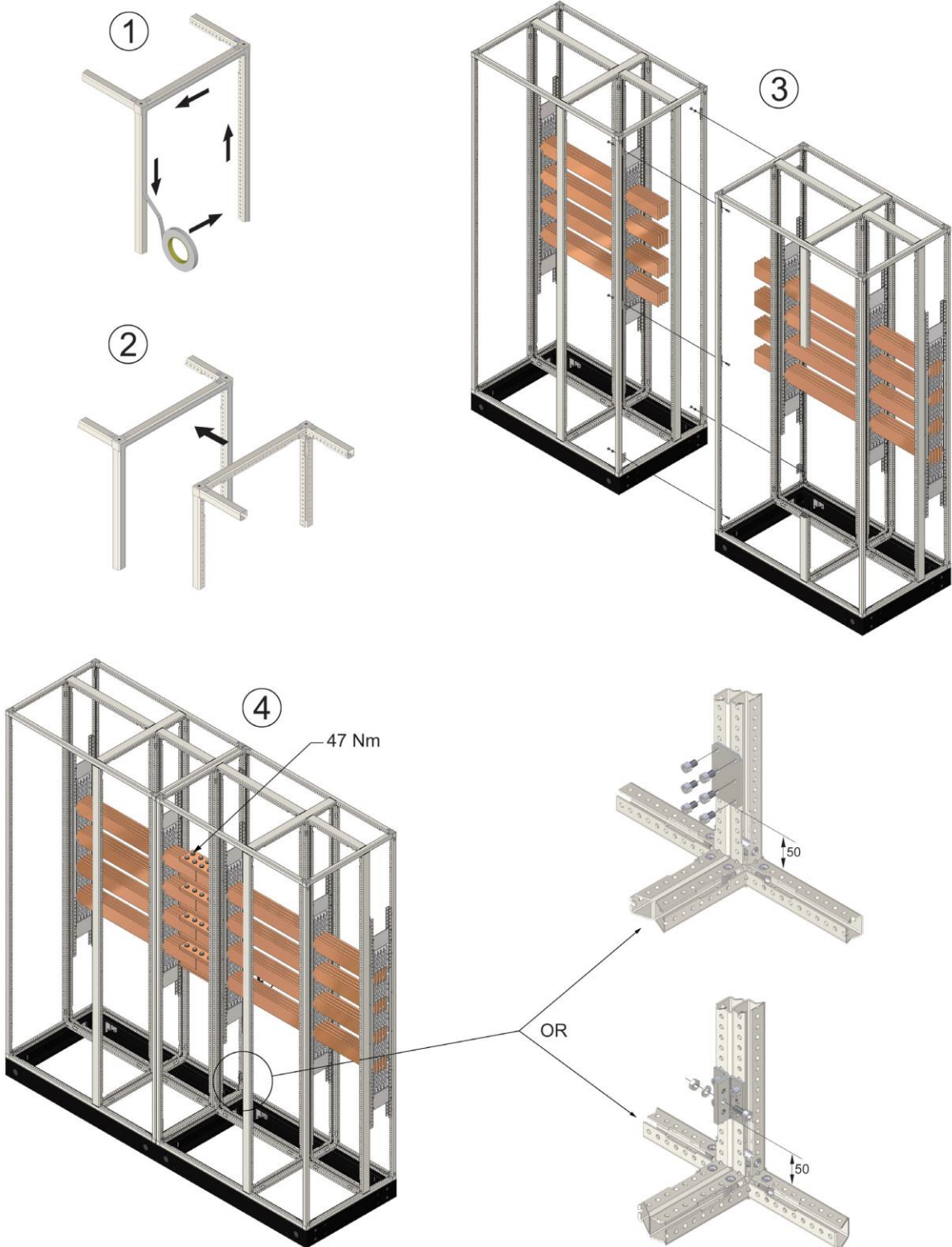
Date : 18.09.2008

Revision : 1

TRANSPORT AND INSTALLATION INSTRUCTIONS

JOINING TWO PANELS

Enclosures must be mounted on an even and leveled surface



ELSTEEL

Pg No: 03

Approved by : N. F

Drawn by : U. K

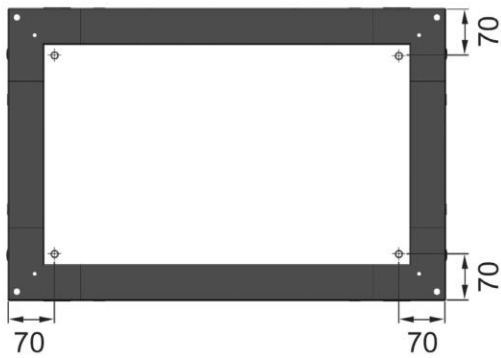
Date : 18.09.2008

Revision : 1

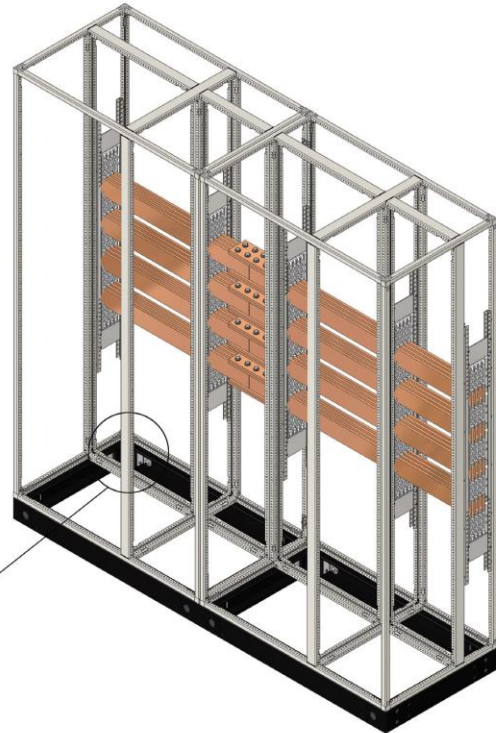
TRANSPORT AND INSTALLATION INSTRUCTIONS

FASTENING A PANEL TO FLOOR

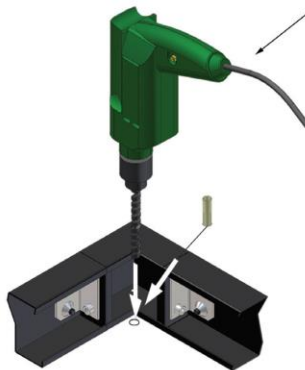
Enclosures must be mounted on an even and leveled surface



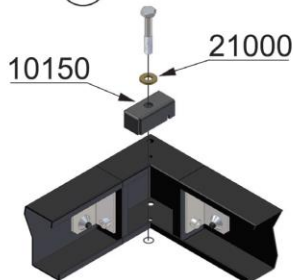
Detail for drilling



①



②



Ensure all joints, bolts, etc., are tightening properly before commissioning

Bolt size	Torque Nm
M5	6
M6	10
M8	24
M10	47
M12	81