

# Montasjeveiledning

# AltiEtt 130

## Mediaskap Påvegg.

(gjelder 1701813, 1701814 og 1701817)

### Anvendelsesområde og godkjenninger:

Innendørs i tørre rom. Kapslingsgrad IP20, for påvegg eller innfelt montasje.

Avdekking IP2XC innvendig

Skapene er produsert i stål med slitesterk og miljøvennlig pulverlakk som gir høy finish og holdbarhet.

Skapet er CE merket – dette forutsetter at materiell som brukes og den montasje som utføres må følge de normer / forskrifter / veiledninger / instruksjoner som gjelder for skapets anvendelse.

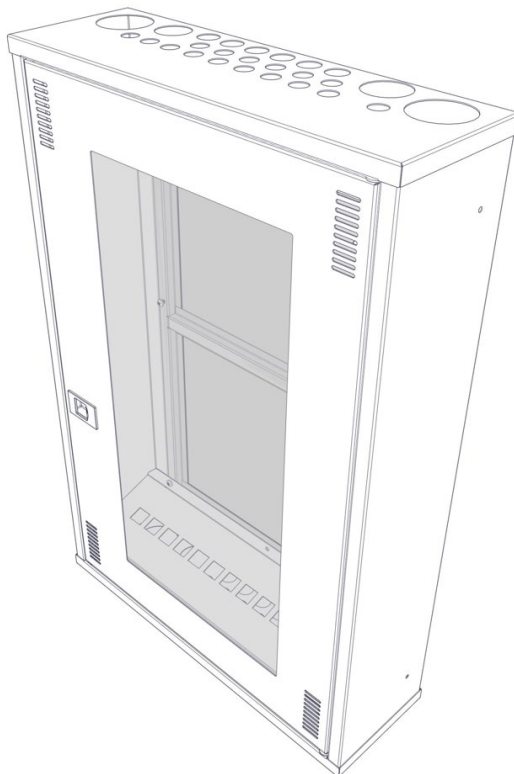
### Skap for "Påvegg montasje":

Skapet har åpninger med utslag i bakvegg – åpningene gir mulighet for justering i vater.

### Skap ved bruk til "Innfelt montasje"

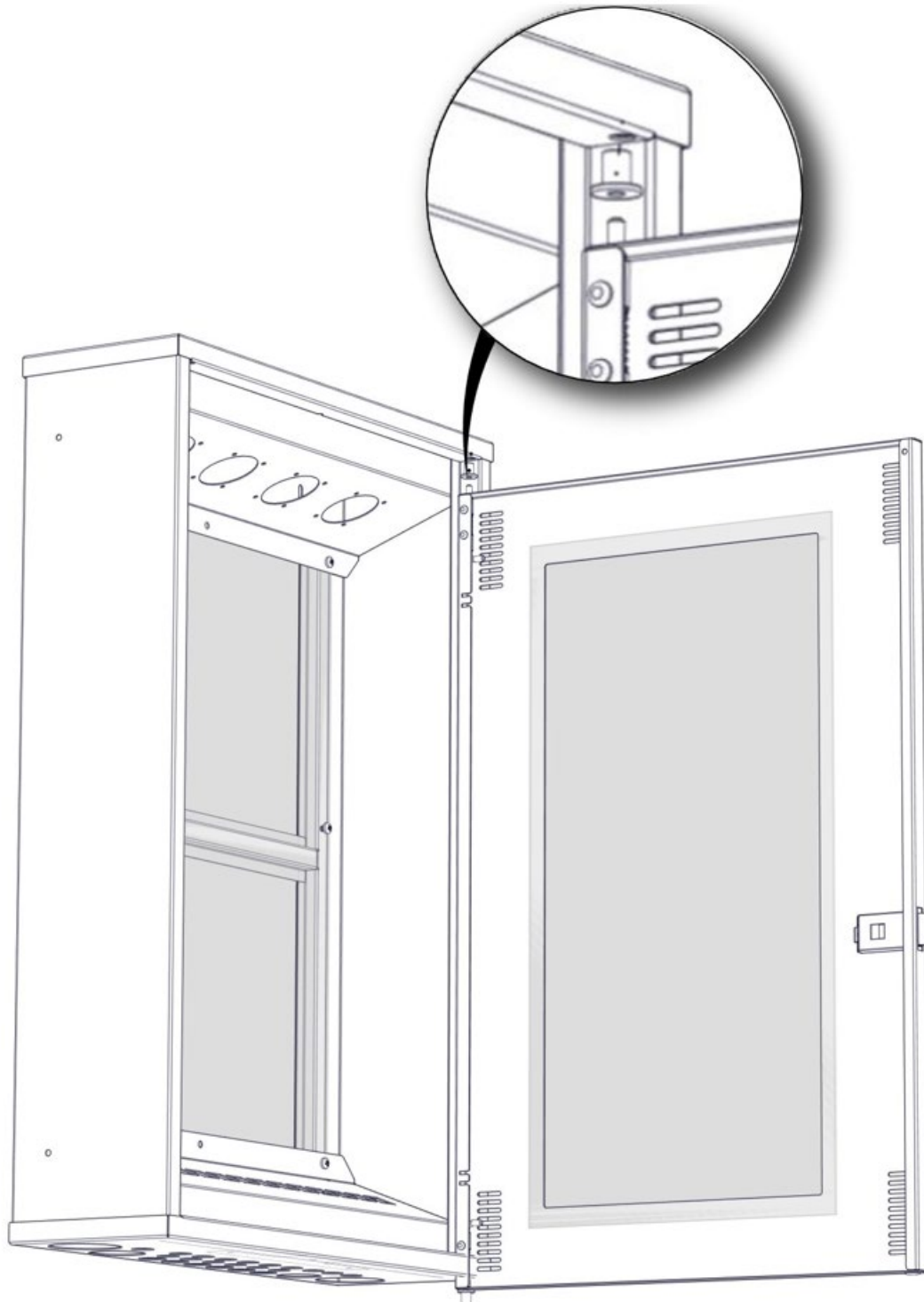
Skap monteres mot stendere. Det er festehull i side / bakvegg – åpningene er dekket med Al-tape.

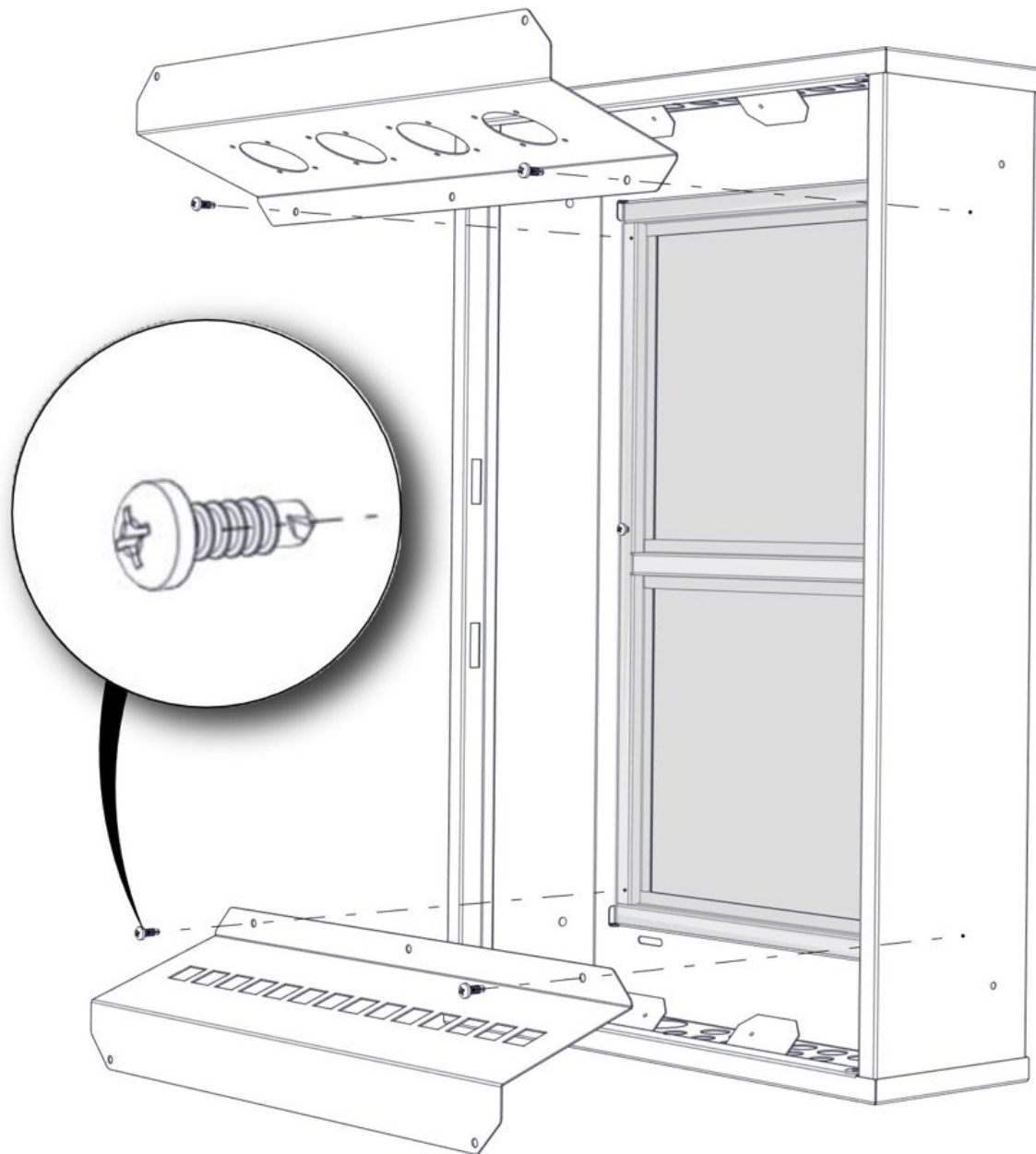
**NB:** Ved innfelling i vegg må det påseses at hullbilde i topp og bunn kommer på innsiden av vegg og at det er plass til skapmuffer.



### Før montering

Begynn med å demonter døren. Dørene er hengslet med fjærbelastende hengsler og demonteres og monteres enkelt.





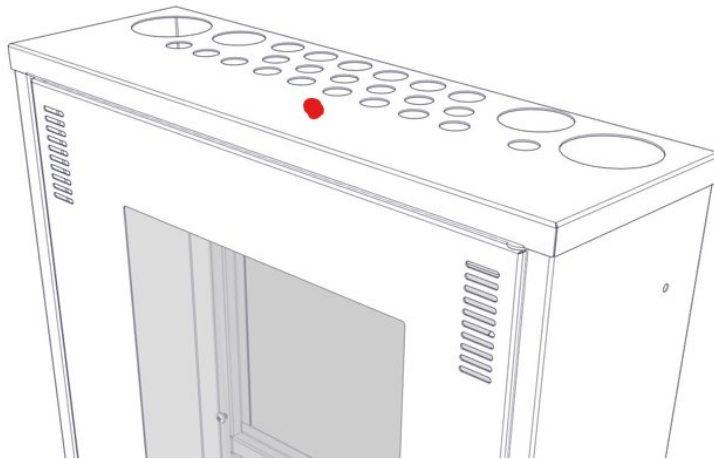
Ta ut avdekkingen i topp og bunn. Før inn nødvendige kabler og tilførsel til stikkontakter. Skap har montasjeplate i plast for optimal trådløs signalfunksjon. Man kan bruke selvborende skruer i montasjeflatten. Ved bruk av ordinære montasjeskruer så må det forbores.

Skjær vekk aluminiumstapen i nødvendige antall hull for terminering av RJ45 konnektorer (**Lexcom**) i konnektorbraketten.

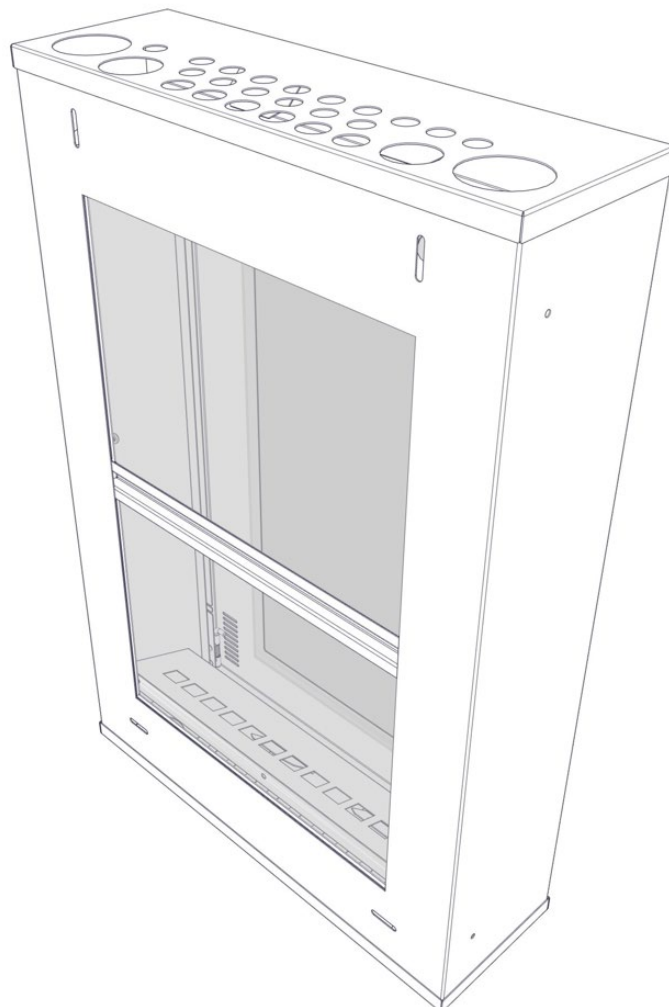
Det samme gjøres i Schuko braketten. Skjær kun ut hull der hvor Schuko skal benyttes. De to braketten i topp og bunn kan byttes om hverandre hvis dette passer kabelføringen bedre.

Ekom feltet er i henhold til kravene i NEK 702 2020.

Monter alle rør og eller kabler til skapet med riktige skapmuffer og eller nipler.

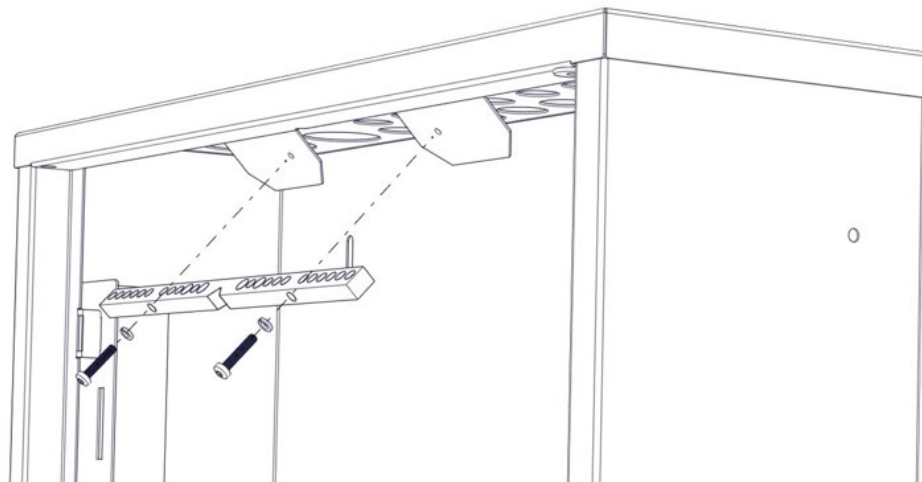


Det er festehull i side / bakvegg i skapet. Åpningene er dekket med Al-tape. Dette gir mulighet for justering både vertikalt og horisontalt.



### Jording:

Det kan monteres en KLB i topp eller bunn av skapet hvis ønskelig. Standard KLB 16 eller 24 passer på leppene som er plassert i front av hullkonfigurasjonen.



Siste gjøremål er montering av dører, kursfortegnelse og nødvendig dokumentasjon.

### Tiltrekkingsmomenter skruer og vektbelastninger:

Ifølge normen som skapet er godkjent etter skal følgende gjelde:

Alle skruer for frontrammer: Ø 4,2 mm = 1,2 Nm

Maks vekt på dør: 2kg

### Kabelinnføringer:

Skapet leveres med følgende kabelinnføringer, som er dekket med Al-tape/lakk:

16xØ16mm, 6xØ20mm, 2xØ40mm og 2xØ50mm (samme i topp og bunn)

Al-tapen hules med **skarp kniv** på de steder som skal brukes (Må IKKE slås ut!)

### Dørlås:

Dørlås er innfelt i dør uten bruk av vrider. Ved krav om avlåsing kan dørlåsen enkelt byttes med nøkkellås. Lås med nøkkel er tilleggs-utstyr.



Separat avfallshåndtering. Dette produktet må ikke kastes sammen med vanlig avfall. Produktet som denne montasjeveiledning omhandler skal til Metall-avfall for resirkulering.



Hvis brukte produkter og emballasje leveres atskilt, kan materialer resirkuleres og brukes på nytt. Gjenbruk av resirkulerte materialer bidrar til redusert miljøforurensing og reduserer behovet for råmaterialer.